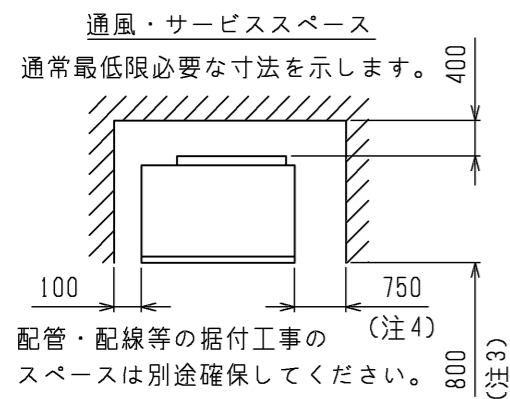
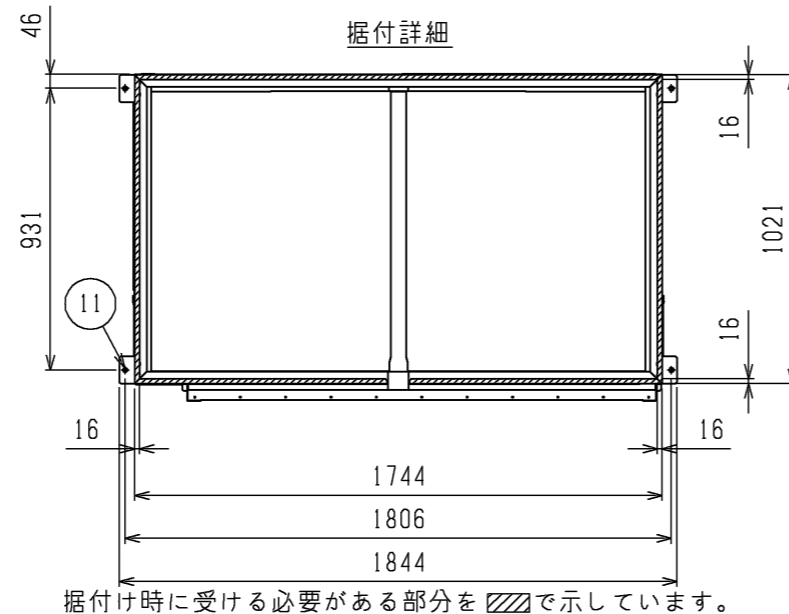
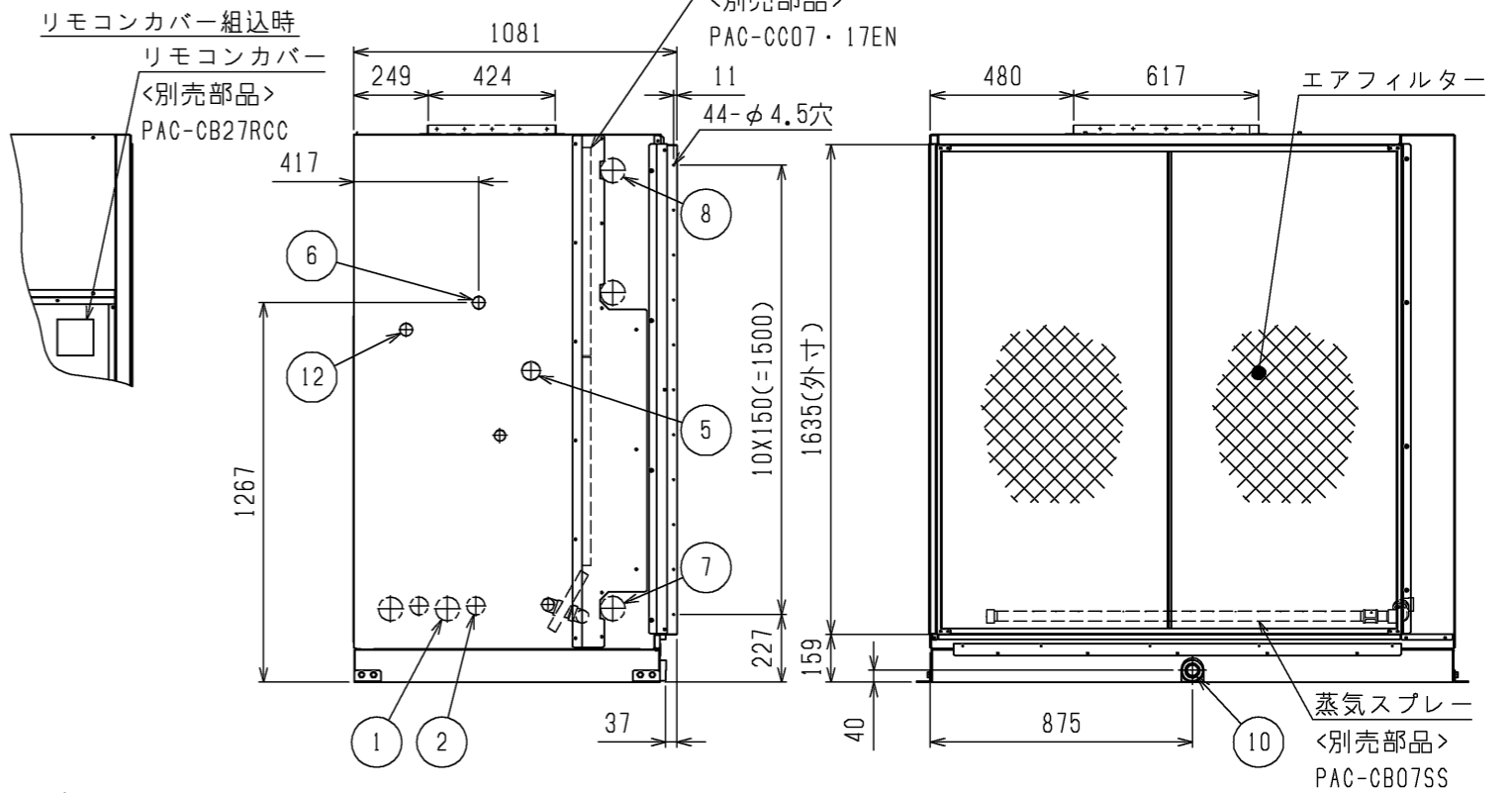
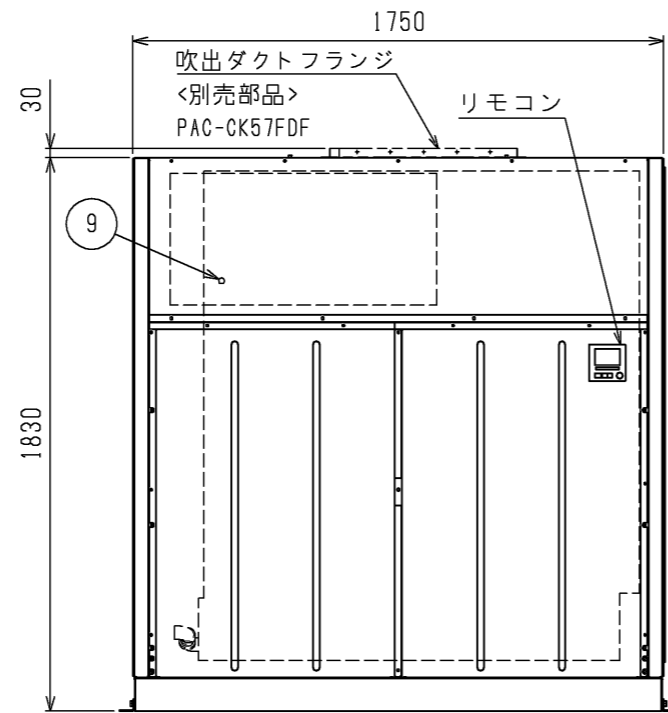
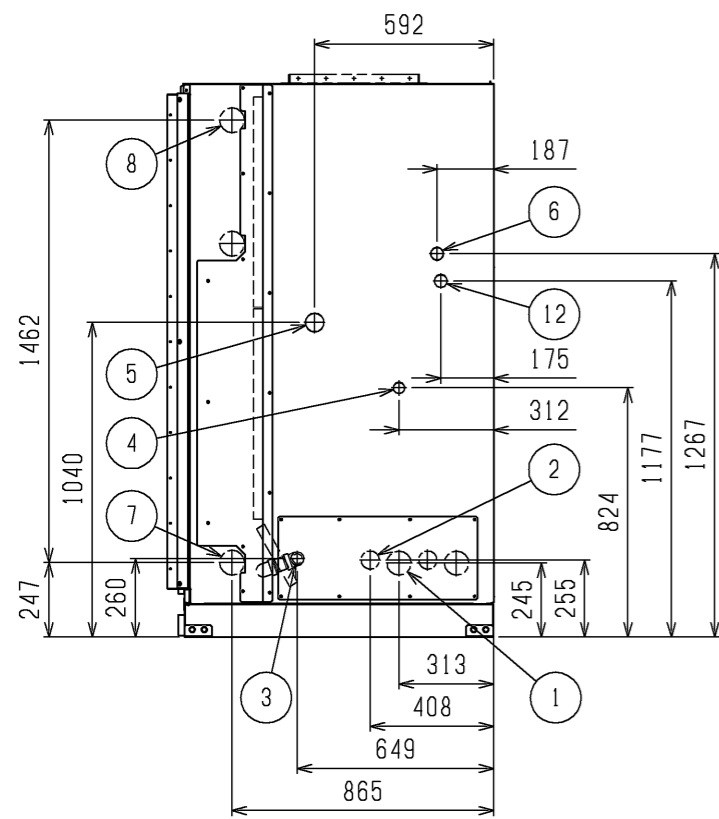


NO.	名称
1	冷媒配管<ガス>・・・φ80ロックアウト穴：φ38.1ろう付
2	冷媒配管<液>・・・φ60ロックアウト穴：φ19.05ろう付
3	蒸気スプレー加湿器配管穴・・・Rc1
4	蒸気スプレー加湿器配線穴・・・φ38
5	装置電源穴・・・φ62ロックアウト穴
6	遠方操作キット配線穴・・・φ43ロックアウト穴
7	蒸気・温水ヒーター配管穴(温水入口・蒸気出口)・・・φ82ロックアウト穴：Rc2 1/2
8	蒸気・温水ヒーター配管穴(温水出口・蒸気入口)・・・φ82ロックアウト穴：Rc2 1/2
9	アース端子(制御箱内に設置)・・・M5ねじ
10	ドレン穴・・・Rc1 1/4
11	基礎ボルト穴・・・4-φ15
12	室内外連絡線穴, 伝送線穴・・・φ43ロックアウト穴



- 注1. 伝送線と電圧200V以上の配線は必ず分けた経路としてください。
 2. 設置する部屋の気密性が高い場合、室内が負圧となり、部屋の扉が開かない等の問題が発生する場合がありますので、室内が負圧にならないような通気孔等を設けてください。
 3. 熱交換器の交換など重サービス時にはユニットの移動が必要となります。
 4. エリミネーターのサービススペースをユニットの右側面に必ず設けてください。

蒸気スプレー組込
(左取付け仕様)
エリミネーター組込

本図面の所有権は三菱電機株式会社にある。
THIS DOCUMENT IS THE PROPERTY OF MITSUBISHI ELECTRIC CORPORATION.

 DIMENSIONS ARE IN MILLIMETERS R度 SCALE DO NOT SCALE	作成日付 ISSUED	改定日付 REVISED	TITLE
	2024-02-29	2024-05-20	床置ダクト形室内ユニット外形図 PFAV-P1250DMJ3-F
三菱電機株式会社			DWG.NO. W KP94C1VN
			REV. A
			PAGE 1/1