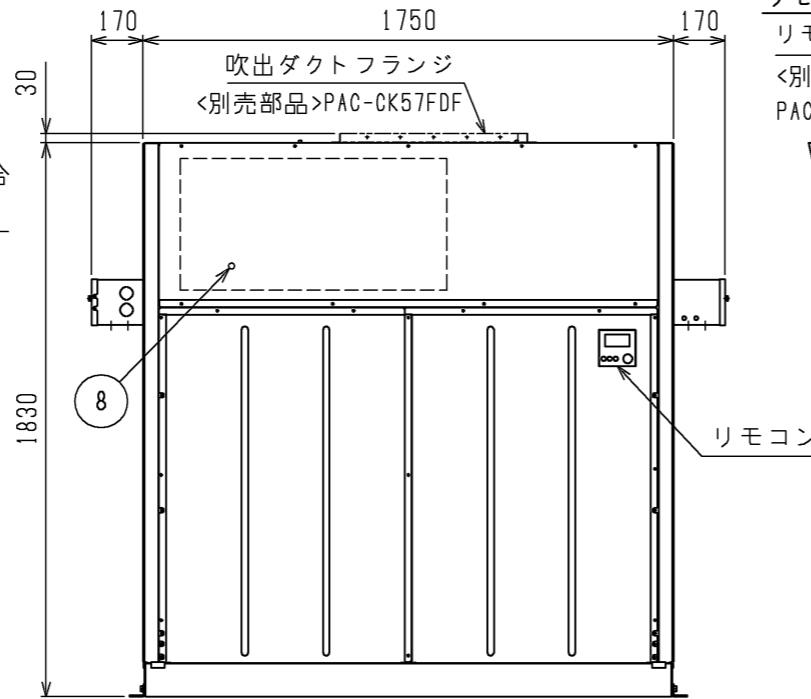
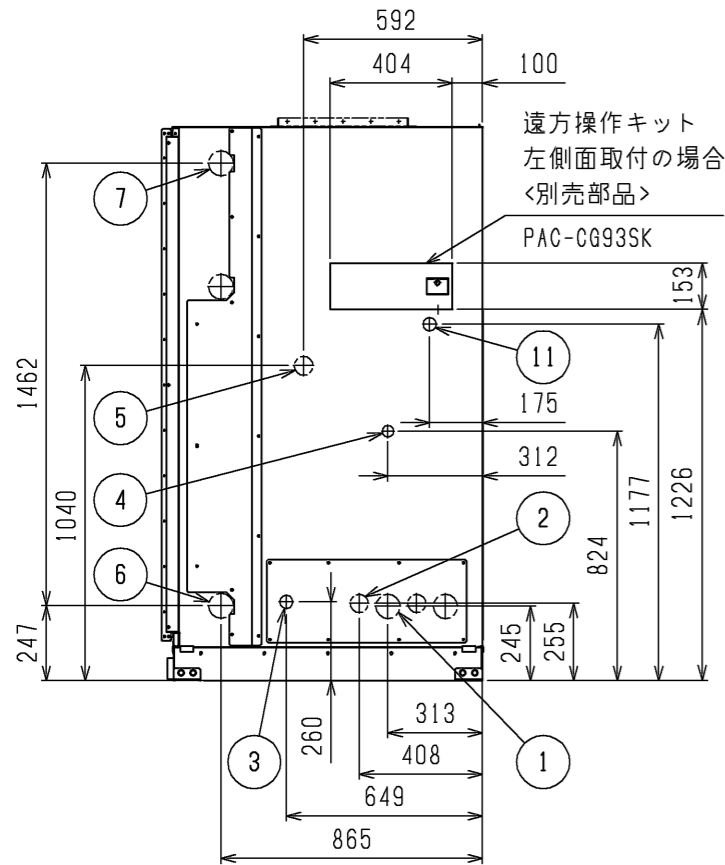
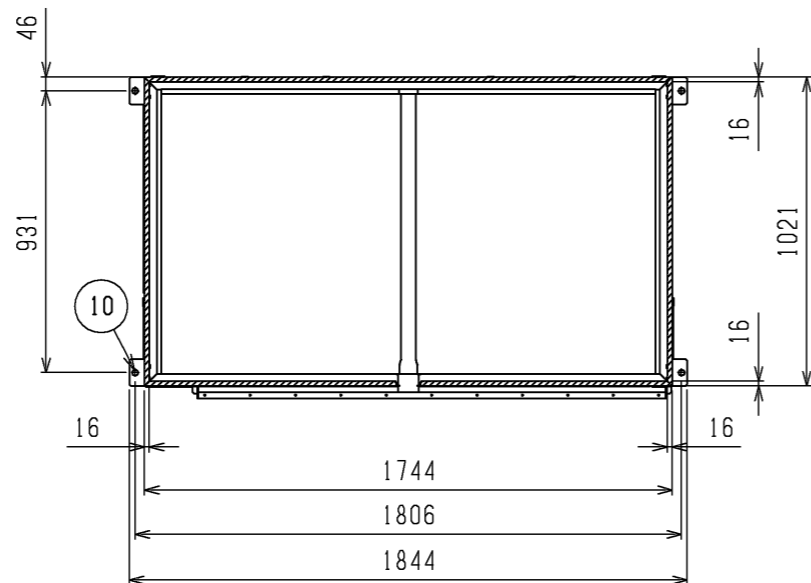
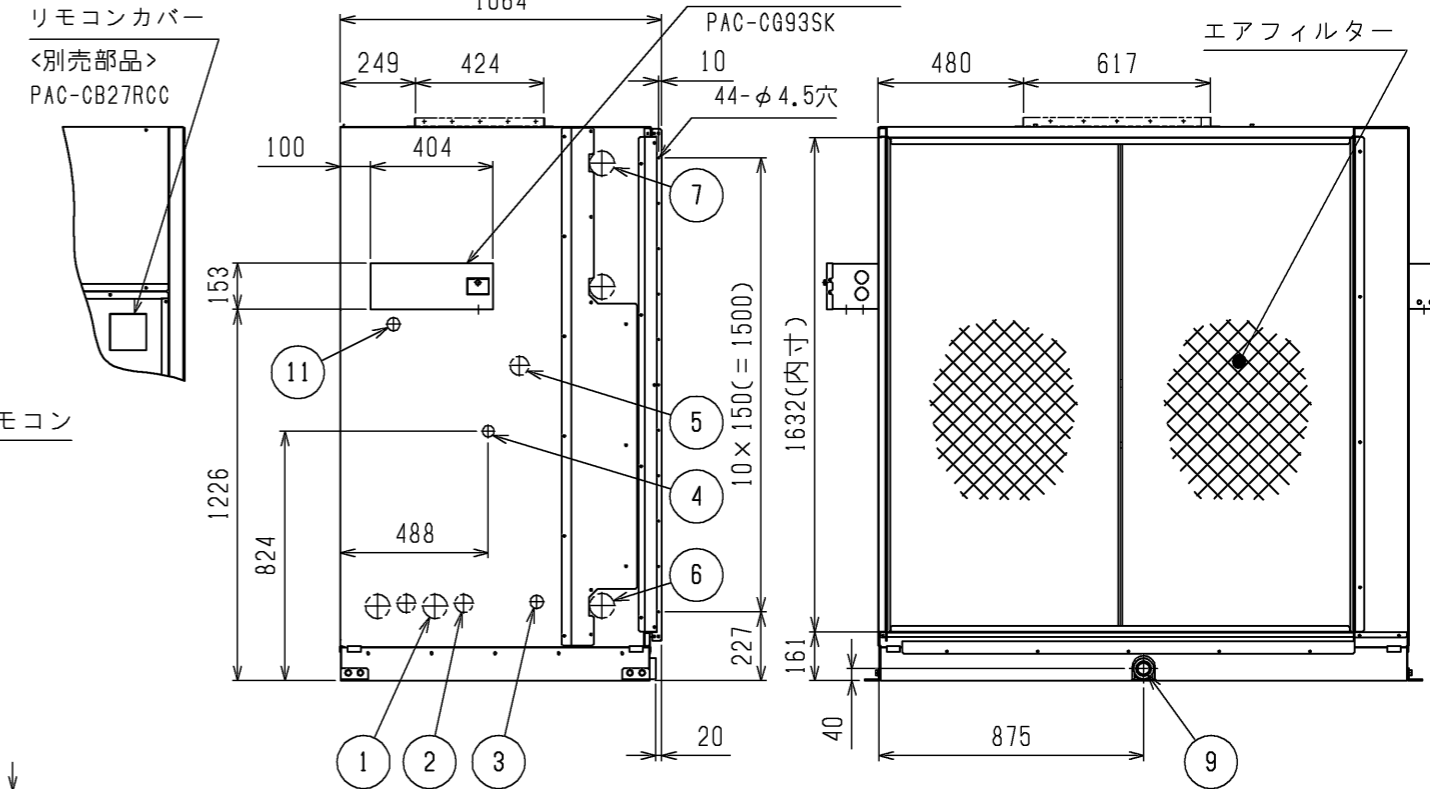


NO.	名称
1	冷媒配管<ガス>・・・φ80ノックアウト穴・P1000形:φ31.75ろう付・P1250形:φ38.1ろう付
2	冷媒配管<液>・・・φ60ノックアウト穴・φ19.05ろう付
3	加湿器配管穴・・・φ43ノックアウト穴(ペーパーパン:R $\frac{1}{2}$,水スプレー:R $\frac{1}{2}$,蒸気スプレー:Rc1)
4	加湿器配線穴・・・φ38ノックアウト穴(ペーパーパン,水スプレー,蒸気スプレー)
5	装置電源穴・・・φ62ノックアウト穴
6	蒸気・温水ヒーター配管穴(温水入口・蒸気出口)・・・φ82ノックアウト穴:Rc2 $\frac{1}{2}$
7	蒸気・温水ヒーター配管穴(温水出口・蒸気入口)・・・φ82ノックアウト穴:Rc2 $\frac{1}{2}$
8	アース端子(制御箱内に設置)・・・M5ねじ
9	ドレン穴・・・Rc1 $\frac{1}{4}$
10	基礎ボルト穴・・・4-φ15
11	室内外連絡線穴,伝送線穴・・・φ43ノックアウト穴

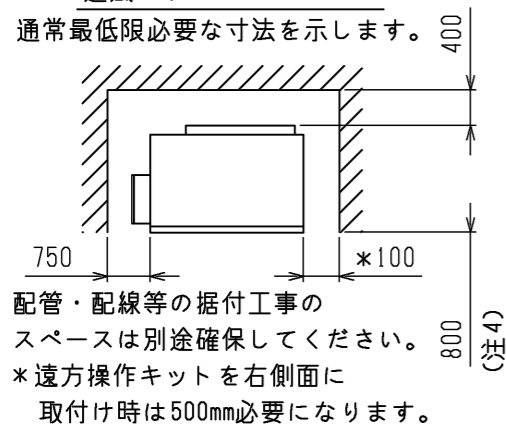


リモコンカバー組込時



据付け時に受ける必要がある部分を で示しています。

通風・サービススペース
 通常最低限必要な寸法を示します。



- 注1. エアフィルターサービススペース(*印)のユニットの左側面又は右側面に必ず確保してください。
 2. 伝送線と電圧200V以上の配線は必ず分けた経路としてください。
 3. 設置する部屋の気密性が高い場合、室内が負圧となり、部屋の扉が開かない等の問題が発生する場合がありますので、室内が負圧にならないような通気孔等を設けてください。
 4. 熱交換器の交換など重サービス時にはユニットの移動が必要となります。

遠方操作キット組込

	作成日付 ISSUED	改定日付 REVISED	TITLE 床置ダクト形室内ユニット外形図 PFAV-P1000・1250(V)DMJ1-F
DIM. mm	17-04-20	21-05-24	
SCALE NTS	三菱電機株式会社		DRW.NO. W KQ94T072
		REV. D	PAGE 1/1