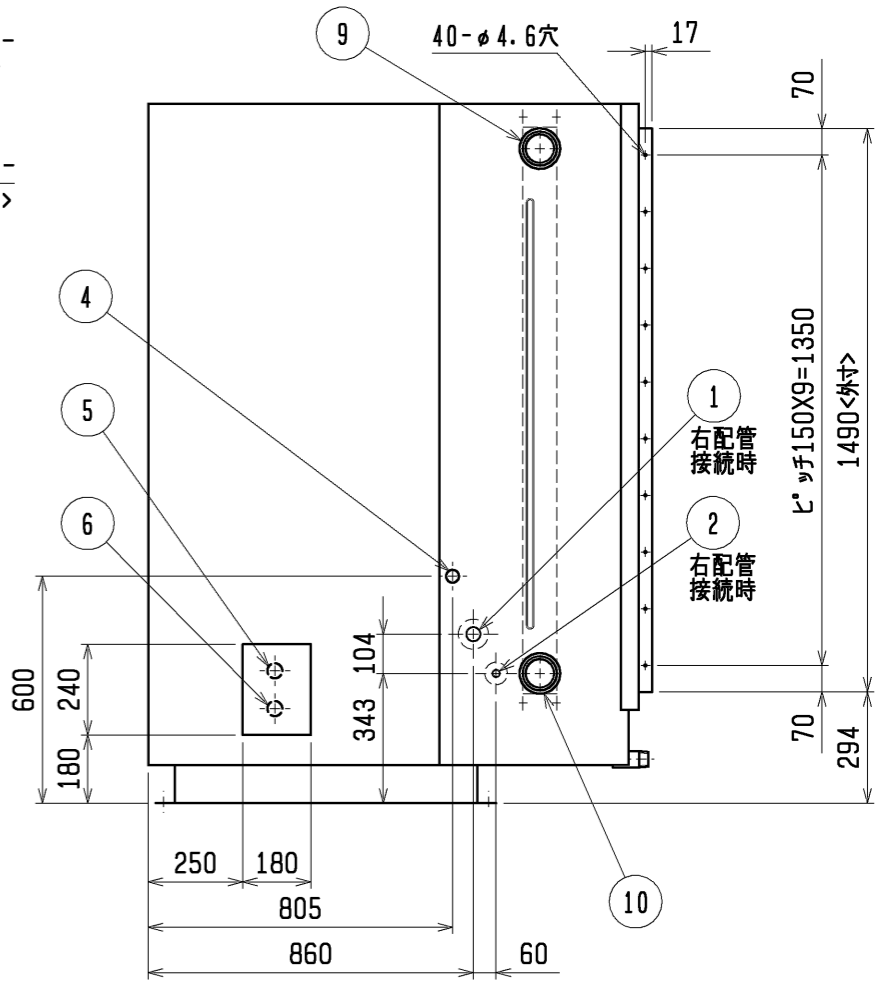
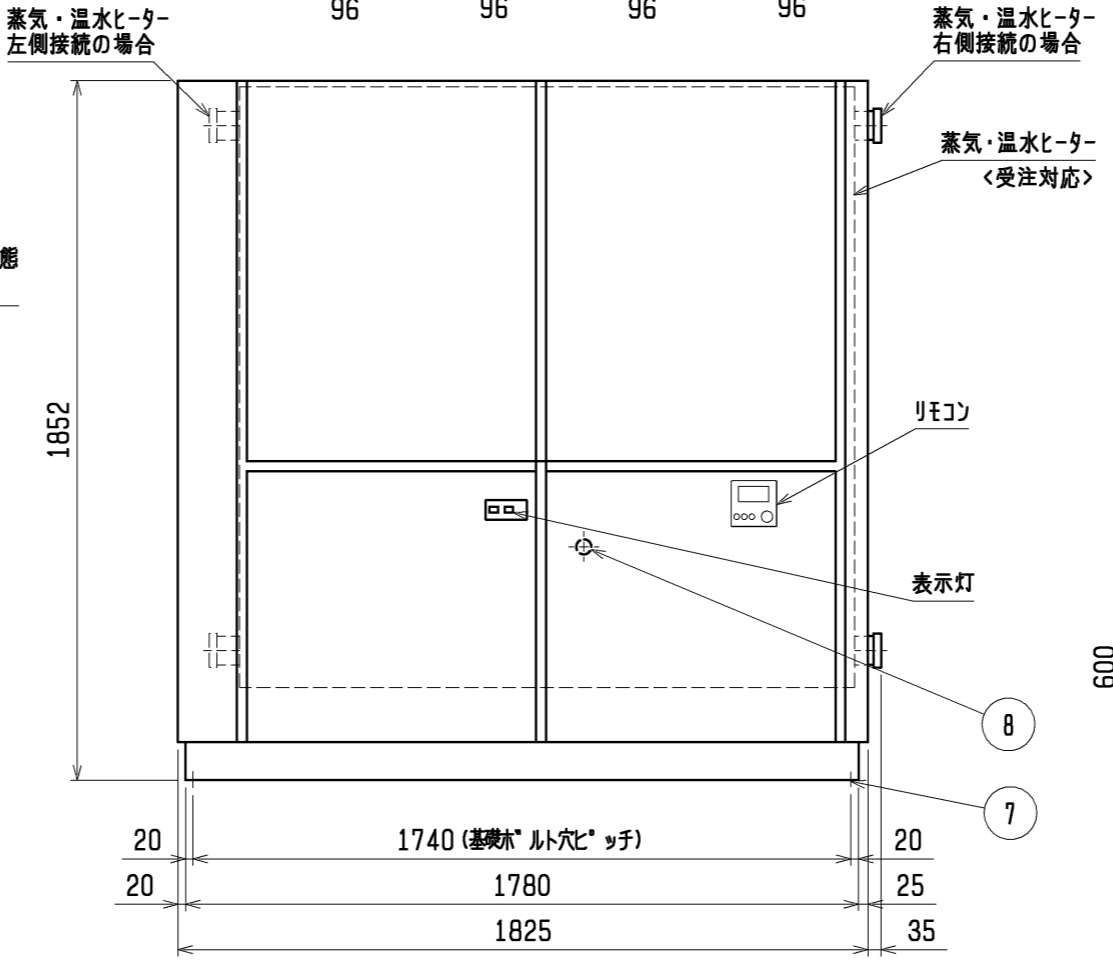
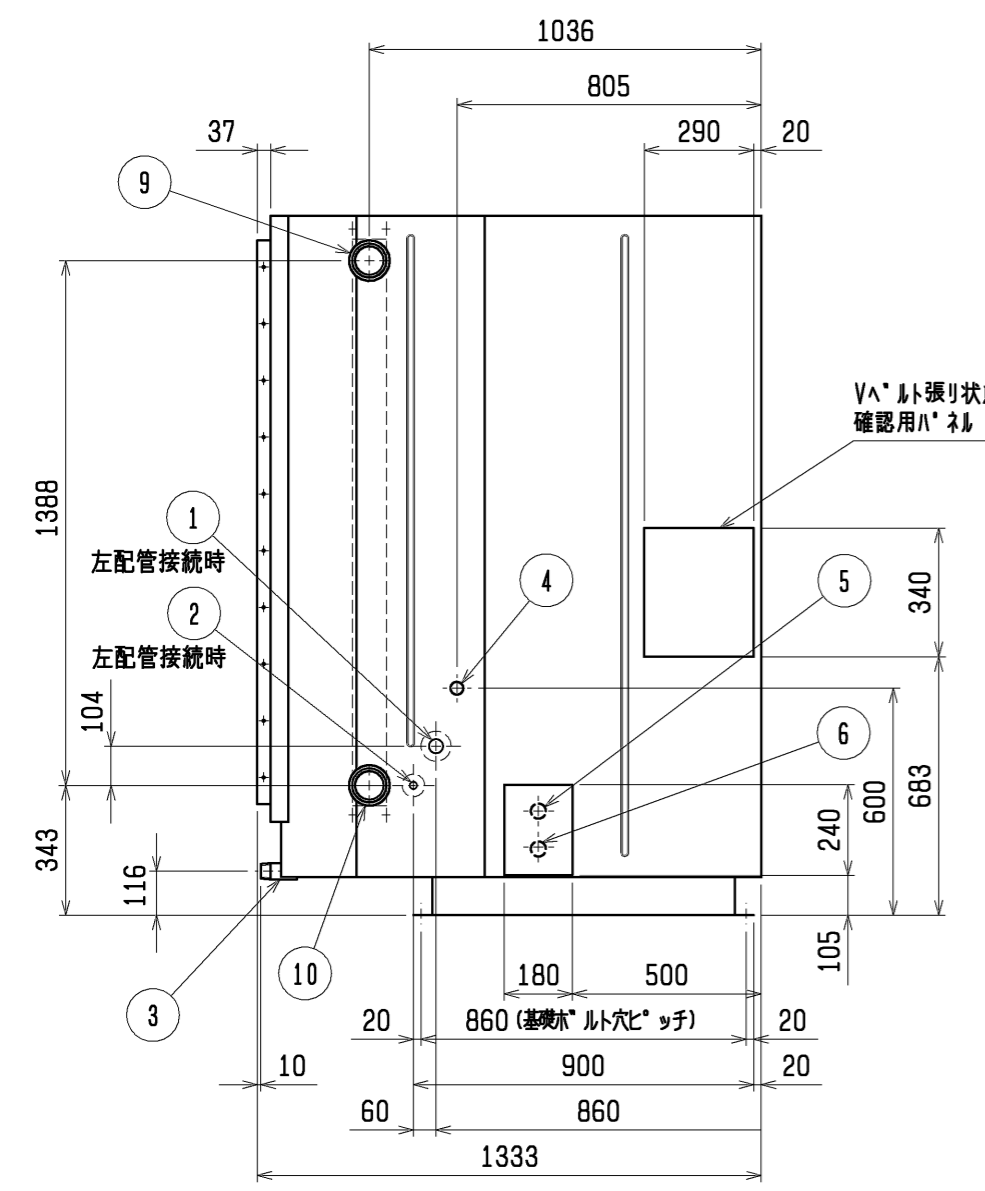


・配管、配線等の据付工事のスペースは別途確保してください。  
 ・( ) 寸法は送風機軸の引出しスペースです。  
 ・ブリー、ベルトのメンテナンススペース「※印」は配管接続方法にかかわらず、必ず確保してください。



- 注1. エアフィルターサービススペース「※印」の寸法をユニットの左側面又は右側面に必ず確保してください。  
 2. 電源は左側面又は右側面からの引き込みが可能です。  
 3. ドレン配管はユニット背面から接続してください。  
 4. 加湿器は受注組込部品となります。  
 5. 設置する部屋の気密性が高い場合、室内が負圧となり、部屋の扉が開かない等の問題が発生する場合がありますので、室内が負圧にならないような通気孔等を設けてください。  
 6. 伝送線と電圧200V以上の配線は、必ず分けた経路としてください。  
 7. 蒸気・温水ヒーター、併用加湿器の配管接続方向は、必ず冷媒配管の取り出し方向と同じにしてください。また、冷媒配管の取り出しと逆方向にもサービススペースを必ず確保してください。

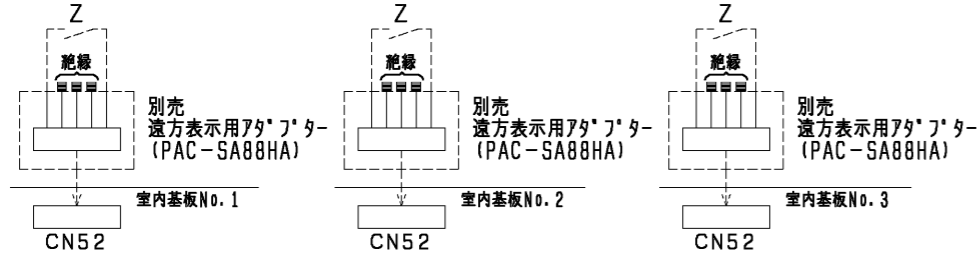
| No. | 名称                   | No. | 名称                            |
|-----|----------------------|-----|-------------------------------|
| 1   | 冷媒配管(ガス)φ38.1 <ろう付>  | 6   | 室内外連絡線取入口(穴は現地加工φ30~φ60)      |
| 2   | 冷媒配管(液)φ19.05 <ろう付>  | 7   | 基礎ボルト用穴 4-φ20穴                |
| 3   | ドレン配管 R1¼            | 8   | アース端子(制御箱内に設置)・・・5ねじ          |
| 4   | 加湿器接続口 Rc1(水・蒸気スプレー) | 9   | 加熱器配管(蒸気入口・温水出口)・・・接続サイズ Rc2½ |
| 5   | 電源取入口(穴は現地加工φ30~φ60) | 10  | 加熱器配管(蒸気出口・温水入口)・・・接続サイズ Rc2½ |

|         |                       |                 |  |
|---------|-----------------------|-----------------|--|
|         | 作成日付<br>ISSUED        | 改定日付<br>REVISED | TITLE  |
|         | 11-08-30              | 15-02-18        | 床置ダクト形室内ユニット外形図<br>PFAV-P1400(V)DM-E(1)<br>PFT-P1400(V)DM-E(1) |
| DIM. mm | SCALE NTS             |                 | 三菱電機株式会社   |
|         | DRW. NO.<br>WKP96R990 | REV.<br>B       | PAGE<br>1/1  |

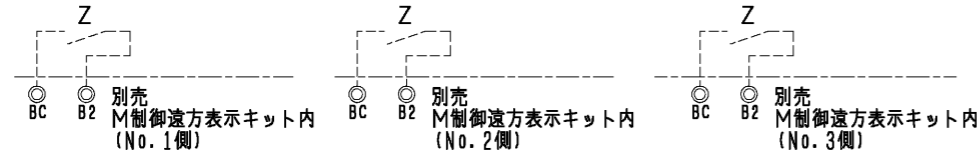
- 注1. 遠方発停用アダプター、M制御遠方表示キットの接続要領は、標準電気配線図をご参照ください。  
 2. 蒸気・水スプレー加湿器、ペーパーパン加湿器は23HS(湿度調節器)を使用しない場合、端子台のA1とA3を短絡してください。  
 3. 蒸気・温水ヒーターは、ヒートポンプ暖房または蒸気・温水による暖房の切替運転になります。  
 ※ヒートポンプ暖房と蒸気・温水暖房を同時に運転することはできません。  
 下記要領に従って、SW設定、配線接続してください。

- 1) DIP SW7-1をONに設定してください。(No.1~3 室内基板)  
 2) 右図のように切替SW、リレーを設けてください。(現地手配)  
 No.1~3室内基板への切替入力は、必ず同期させてください。  
 また、同一接点ではなく、個別に切替入力してください。

- 切替SW(現地手配)  
 ONで蒸気・温水暖房(圧縮機は運転しません)  
 OFFでヒートポンプ暖房(電磁弁(現地手配)は動作しません)  
 ●リレー(現地手配)  
 微小電流対応(DC12V 1mA相当)のものを使用してください。  
 ①別売遠方表示用アダプター(PAC-SA88HA)を使用する場合  
 下図のように遠方表示用アダプターに配線接続してください。(No.1~3)



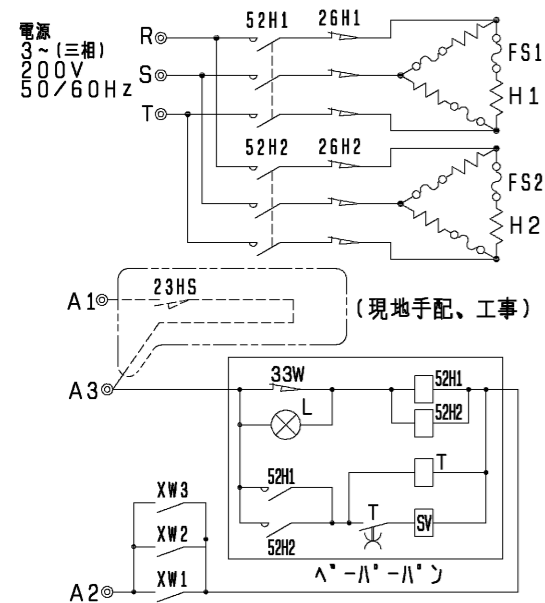
- ②別売M制御遠方表示キット(PAC-CG92HK)を使用する場合  
 下図のように遠方表示キット内のBC-B2間に配線接続してください。(No.1~3)



※ヒートポンプ暖房/蒸気・温水暖房の切替入力と、室内ユニットから出力信号(運転、異常、冷房、暖房、送風)を併用する場合は、上図に示すように、別売M制御遠方表示キット(PAC-CG92HK)をご使用ください。  
 この場合、遠方表示用アダプター(PAC-SA88HA)を用いた①の接続は不要です。

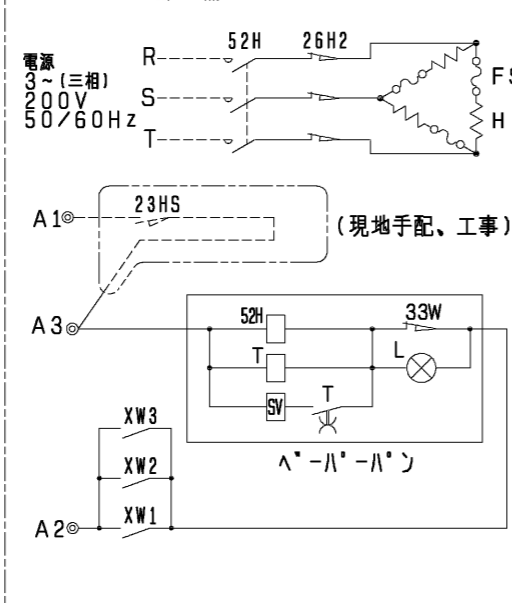
- 3) 冷房運転時は上記切替SW(現地手配)を必ずOFFにしてください。  
 ONの状態では圧縮機が運転しません。  
 4. ペーパーパン加湿器、蒸気・水スプレー加湿器、蒸気・温水ヒーター、進相コンデンサーの組み込みは受注対応のみ可能となります。  
 別売設定はされていません。  
 5. 本図は別売および受注品組込時の配線図を示します。標準のみの電気配線接続は、標準の電気配線図を参照してください。  
 6. 本ユニットは受注要求仕様により、本図に示す電気回路(該当部分のみ)を組み込んでいます。  
 7. M(送風機用電動機)、LEV(電子式リニア膨張弁)、TH21~23(サーミスター)等は制御箱外に位置します。  
 8. 電源には必ず漏電遮断器を設けてください。

ペーパーパン加湿器(8・12kWの場合)



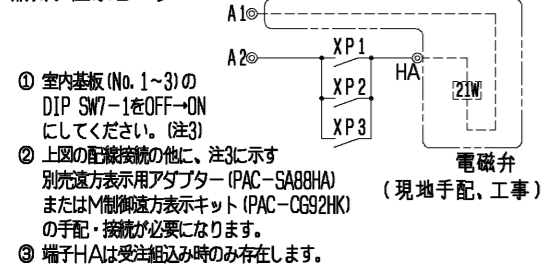
室内基板(No.1~3)のDIP SW3-5をOFF→ONにしてください。

ペーパーパン加湿器(6kWの場合)



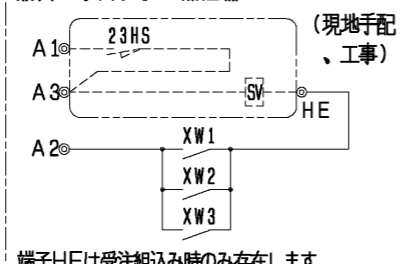
室内基板(No.1~3)のDIP SW3-5をOFF→ONにしてください。

蒸気・温水ヒーター



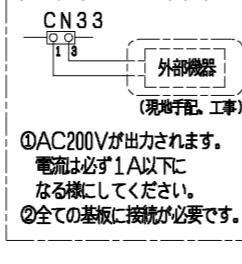
- ① 室内基板(No.1~3)のDIP SW7-1をOFF→ONにしてください。(注3)  
 ② 上図の配線接続の他に、注3に示す別売遠方表示用アダプター(PAC-SA88HA)またはM制御遠方表示キット(PAC-CG92HK)の手配・接続が必要になります。  
 ③ 端子HAは受注組込み時のみ存在します。

蒸気・水スプレー加湿器



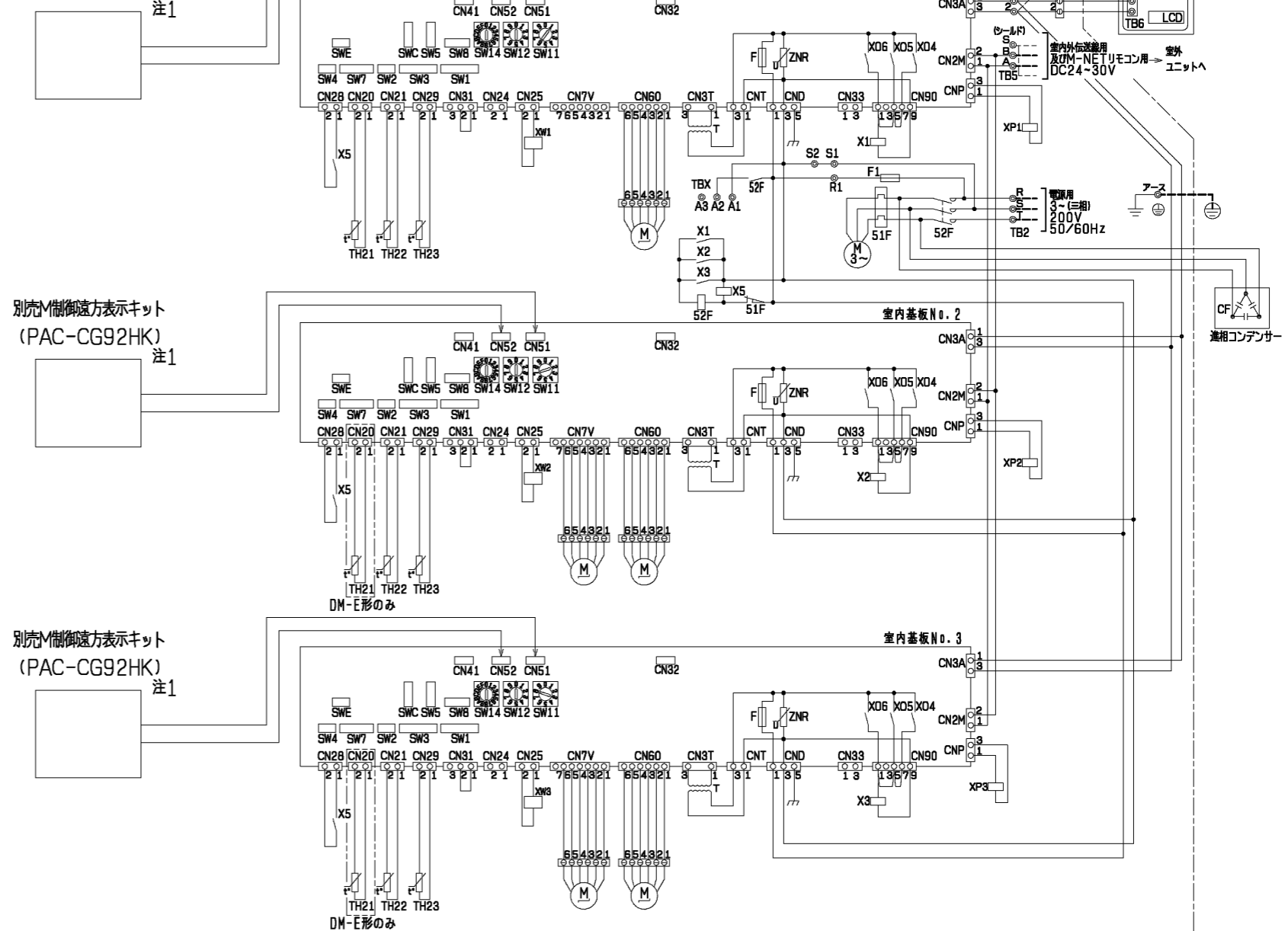
端子HEは受注組込み時のみ存在します。

霜取運転出力コネクタ



- ①AC200Vが出力されます。  
 電流は必ず1A以下になる様にしてください。  
 ②全ての基板に接続が必要です。

別売M制御遠方表示キット(PAC-CG92HK)



記号説明

| 記号          | 名称                    | 記号   | 名称                     |
|-------------|-----------------------|------|------------------------|
| M           | 送風機用電動機               | CN33 | コネクタ(霜取運転時出力)          |
| R.B.        | リモートコントローラボード         | CN41 | コネクタ(HA入力)             |
| LCD         | 液晶表示器                 | CN51 | コネクタ(集中管理)             |
| TB2         | 電源端子台                 | CN52 | コネクタ(遠方表示)             |
| TB5         | 伝送端子台                 | CN28 | コネクタ(ファン異常)            |
| TB6         | 端子台(室内ユニット接続)         | CNP  | コネクタ(暖房ヒーター用)          |
| TB15        | MAリモコン用端子台            | TH21 | 吸込温度検出用サーミスター          |
| TB21~23     | 入出力用端子台(別売M制御遠方表示キット) | TH22 | 配管温度検出用サーミスター(液)       |
| F           | ヒューズ<6.3A>            | TH23 | 配管温度検出用サーミスター(ガス)      |
| ZNR         | バリスター                 | SW1  | スイッチ(機能切替)             |
| T           | 電源トランス                | SW2  | スイッチ(能力設定)             |
| LEV         | 電子式リニア膨張弁             | SW3  | スイッチ(機能切替)             |
| TBX         | 別売接続用端子台              | SW4  | スイッチ(機能設定)             |
| 51F         | 熱動過電流継電器              | SW5  | スイッチ(4段階デマンド切替用)       |
| 52F         | 補助継電器(送風機用)           | SW7  | スイッチ(機能設定)             |
| F1          | ヒューズ<10A>             | SW8  | スイッチ(試運転用)             |
| X1, 2, 3, 5 | 補助継電器(送風機用)           | SW11 | スイッチ(アドレス設定用 1の位)      |
| XA~XE       | 補助継電器                 | SW12 | スイッチ(アドレス設定用 10の位)     |
| CN24        | コネクタ(補助ヒーター用)         | SW14 | スイッチ(分岐口No.ペーパーNo.設定用) |
| CN25        | コネクタ(加湿器)             | SWC  | スイッチ(機能切替)             |
| CN32        | コネクタ(遠方切替)            | SWE  | スイッチ(ファン試運転用)          |

追加部品記号説明

| 部品名         | 記号           | 名称          | 備考   |
|-------------|--------------|-------------|------|
| 蒸気・温水ヒーター   | XP1, 2, 3    | 補助継電器       | 受注対応 |
|             | 21W          | 電磁弁         | 現地手配 |
| 蒸気・水スプレー加湿器 | 23HS         | 湿度調節器       | 現地手配 |
|             | SV           | 電磁弁         | 現地手配 |
| ペーパーパン加湿器   | XW1, 2, 3    | 補助継電器       | 受注対応 |
|             | 52H1, 2, 52H | 電磁接触器       | 受注対応 |
|             | 26H1, 2      | サーマルカットアウト  | 受注対応 |
|             | FS1, 2, FS   | 温度ヒューズ      | 受注対応 |
|             | H1, 2, H     | シーサーヒーター    | 受注対応 |
|             | 23HS         | 湿度調節器       | 現地手配 |
|             | T            | タイマー        | 受注対応 |
|             | SV           | 電磁弁         | 受注対応 |
|             | L            | 断水リレー       | 受注対応 |
|             | 33W          | 断水スイッチ      | 受注対応 |
|             | XW1, 2, 3    | 補助継電器       | 受注対応 |
| 進相コンデンサー    | CF           | 進相コンデンサー    | 受注対応 |
| MAリモコン      |              | 製品本体記号説明 参照 |      |

|                |                 |                             |                    |
|----------------|-----------------|-----------------------------|--------------------|
| 作成日付<br>ISSUED | 改定日付<br>REVISED | TITLE                       |                    |
|                |                 | 床置ダクト形室内ユニット<br>主要部品組込電気配線図 |                    |
| DIM. mm        | 11-06-08        | 14-09-29                    | PFV-P1400DM-E (1)  |
| SCALE NTS      | 三井電機株式会社        |                             | DRW. NO. WKP94J163 |
|                | REV. A          | PAGE 1/1                    |                    |