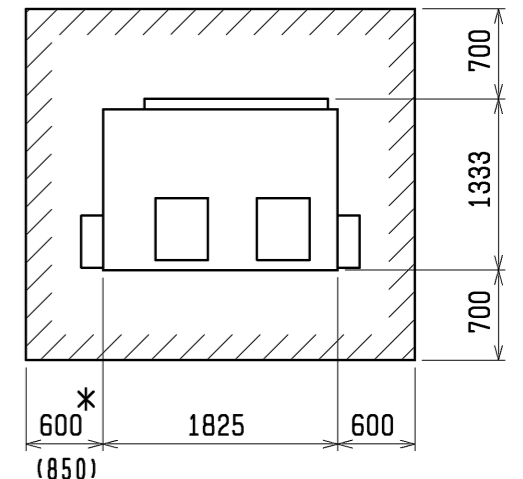
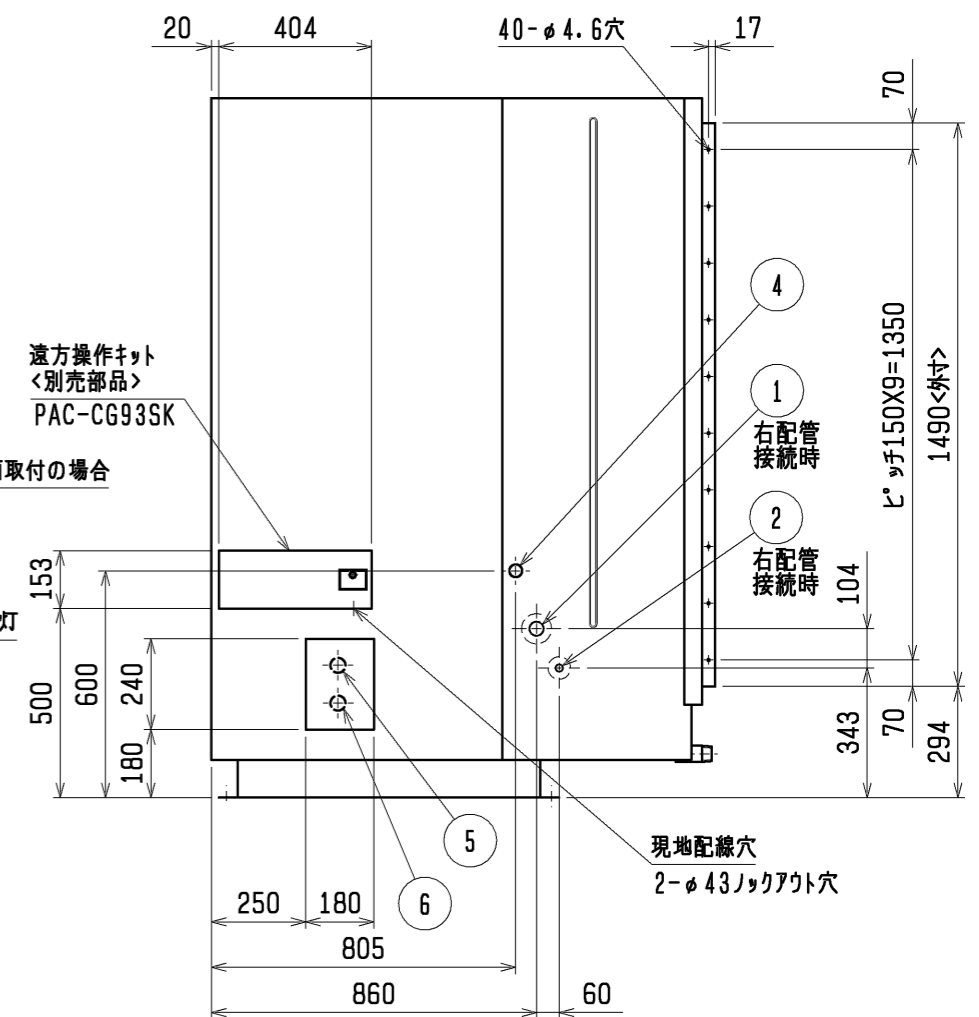
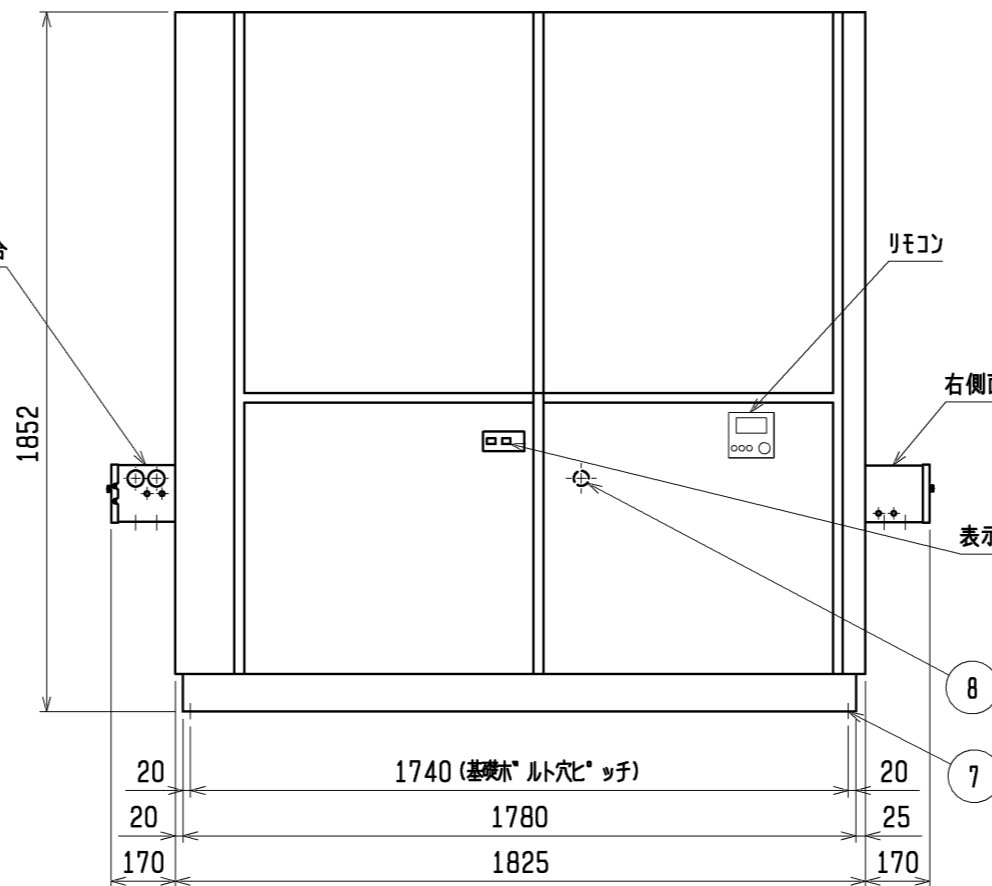
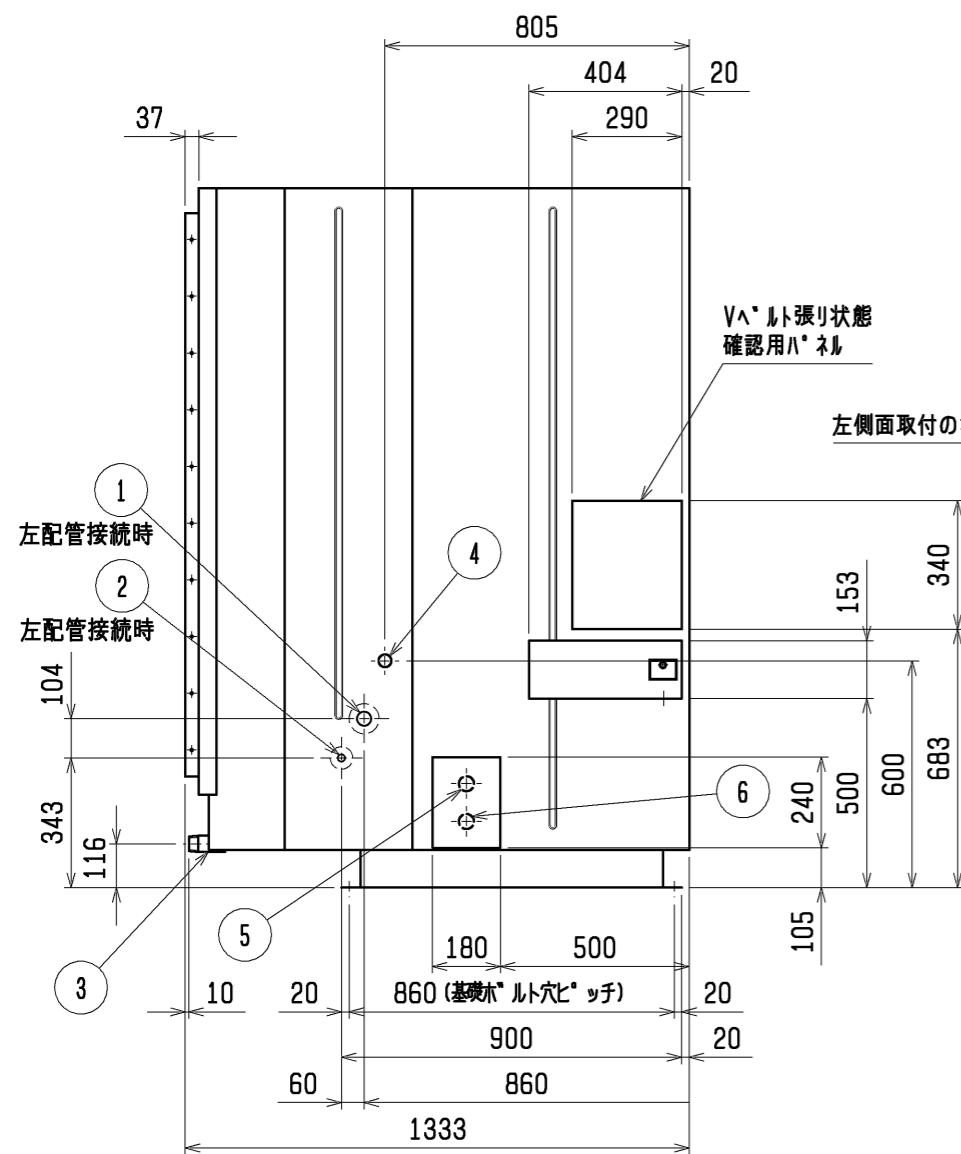


サービススペース (ユニット上面より見る)



- ・配管・配線等の据付工事のスペースは別途確保してください。
- ・() 寸法は送風機軸の引出しスペースです。
- ・ブリー、ベルトのメンテナンススペース「*印」は配管接続方法にかかわらず、必ず確保してください。



注1. エアフィルターサービススペース「*印」の寸法をユニットの左側面又は右側面に必ず確保してください。

- 電源は左側面又は右側面からの引き込みが可能です。
- ドレン配管はユニット背面から接続してください。
- 加湿器用の配管接続方向は左側面又は右側面の接続が可能です。
- 加湿器は受注組込部品となります。
- 設置する部屋の気密性が高い場合、室内が負圧となり、部屋の扉が開かない等の問題が発生する場合がありますので、室内が負圧にならないような通気孔等を設けてください。

7. 伝送線と電圧200V以上の配線は、必ず分けた経路としてください。

遠方操作キット組込

| No. | 名称 | No. | 名称 |
|-----|-----------------------------|-----|--|
| 1 | 冷媒配管 (ガス) $\phi 38.1$ <ろう付> | 5 | 電源取入口 (穴は現地加工 $\phi 30 \sim \phi 60$) |
| 2 | 冷媒配管 (液) $\phi 19.05$ <ろう付> | 6 | 室内外連絡線取入口 (穴は現地加工 $\phi 30 \sim \phi 60$) |
| 3 | ドレン配管 R1 $\frac{1}{4}$ | 7 | 基礎ボルト用穴 4- $\phi 20$ 穴 |
| 4 | 加湿器接続口 Rc1 (水・蒸気スプレー) | 8 | アース端子 (制御箱内に設置) $\dots 5$ ねじ |

| | | | | | |
|-----------|----------------|-----------------|--|--------|----------|
| | 作成日付 ISSUED | 改定日付 REVISED | TITLE | | |
| | 11-08-30 | 15-03-05 | 床置ダクト形室内ユニット外形図 PFAV-P1400(V)DM-E(1) PFT-P1400(V)DM-E(1) | | |
| SCALE NTS | 三菱電機株式会社 | | DRW. NO. WKP96R999 | REV. A | PAGE 1/1 |

- 注1. 遠方発停用アダプター、M制御遠方表示キットの接続要領は、標準電気配線図をご参照ください。
 2. 蒸気・水スプレー加湿器、ペーパーパン加湿器は23HS(湿度調節器)を使用しない場合、端子台のA1とA3を短絡してください。
 3. 蒸気・温水ヒーターは、ヒートポンプ暖房または蒸気・温水による暖房の切替運転になります。
 ※ヒートポンプ暖房と蒸気・温水暖房を同時に運転することはできません。
 下記要領に従って、SW設定、配線接続してください。

- 1) DIP SW7-1をONに設定してください。(No.1~3 室内基板)
 2) 右図のように切替SW、リレーを設けてください。(現地手配)
 No.1~3室内基板への切替入力は、必ず同期させてください。
 また、同一接点ではなく、個別に切替入力してください。

- 切替SW(現地手配)
 ONで蒸気・温水暖房(圧縮機は運転しません)
 OFFでヒートポンプ暖房(電磁弁(現地手配)は動作しません)
 ●リレー(現地手配)
 微小電流対応(DC12V 1mA相当)のものを使用してください。

- ①別売遠方表示用アダプター(PAC-SA88HA)を使用する場合
 下図のように遠方表示用アダプターに配線接続してください。(No.1~3)



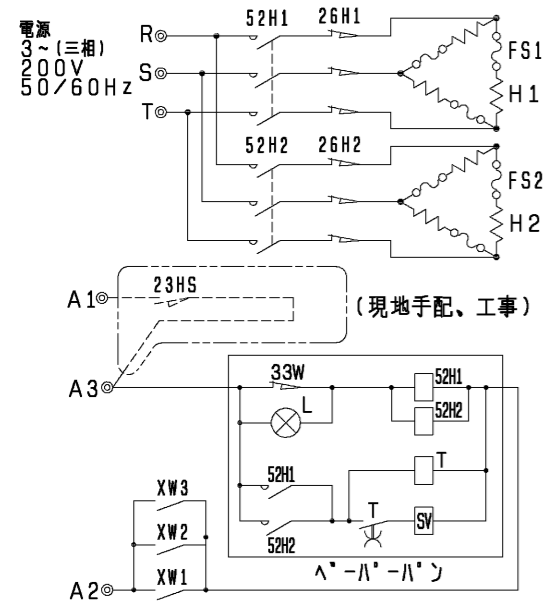
- ②別売M制御遠方表示キット(PAC-CG92HK)を使用する場合
 下図のように遠方表示キット内のBC-B2間に配線接続してください。(No.1~3)



※ヒートポンプ暖房/蒸気・温水暖房の切替入力と、室内ユニットから出力信号(運転、異常、冷房、暖房、送風)を併用する場合は、上図に示すように、別売M制御遠方表示キット(PAC-CG92HK)をご使用ください。
 この場合、遠方表示用アダプター(PAC-SA88HA)を用いた①の接続は不要です。

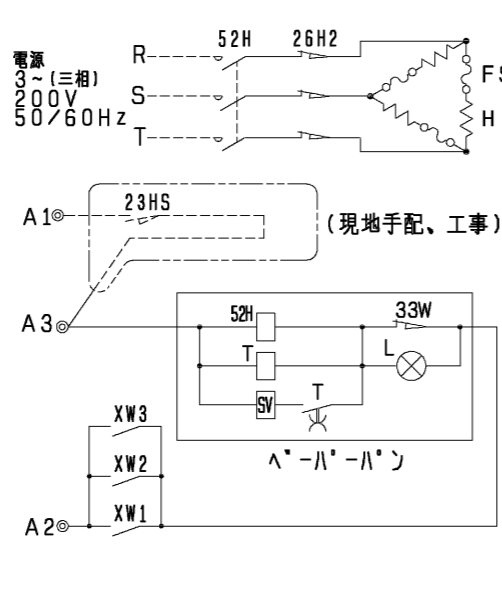
- 3) 冷房運転時は上記切替SW(現地手配)を必ずOFFにしてください。
 ONの状態では圧縮機が運転しません。
 4. ペーパーパン加湿器、蒸気・水スプレー加湿器、蒸気・温水ヒーター、進相コンデンサーの組み込みは受注対応のみ可能となります。
 別売設定はされていません。
 5. 本図は別売および受注品組込時の配線図を示します。標準のみの電気配線接続は、標準の電気配線図を参照してください。
 6. 本ユニットは受注要求仕様により、本図に示す電気回路(該当部分のみ)を組み込んでいます。
 7. M(送風機用電動機)、LEV(電子式リニア膨張弁)、TH21~23(サーミスター)等は制御箱外に位置します。
 8. 電源には必ず漏電遮断器を設けてください。

ペーパーパン加湿器(8・12kWの場合)



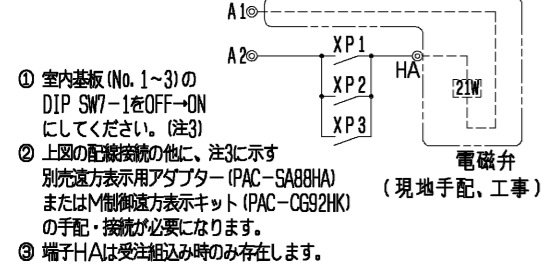
室内基板(No.1~3)のDIP SW3-5をOFF→ONにしてください。

ペーパーパン加湿器(6kWの場合)



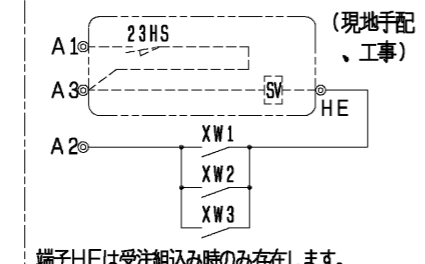
室内基板(No.1~3)のDIP SW3-5をOFF→ONにしてください。

蒸気・温水ヒーター



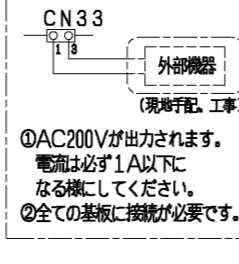
- ① 室内基板(No.1~3)のDIP SW7-1をOFF→ONにしてください。(注3)
 ② 上図の配線接続の他に、注3に示す別売遠方表示用アダプター(PAC-SA88HA)またはM制御遠方表示キット(PAC-CG92HK)の手配・接続が必要になります。
 ③ 端子HAは受注組込み時のみ存在します。

蒸気・水スプレー加湿器



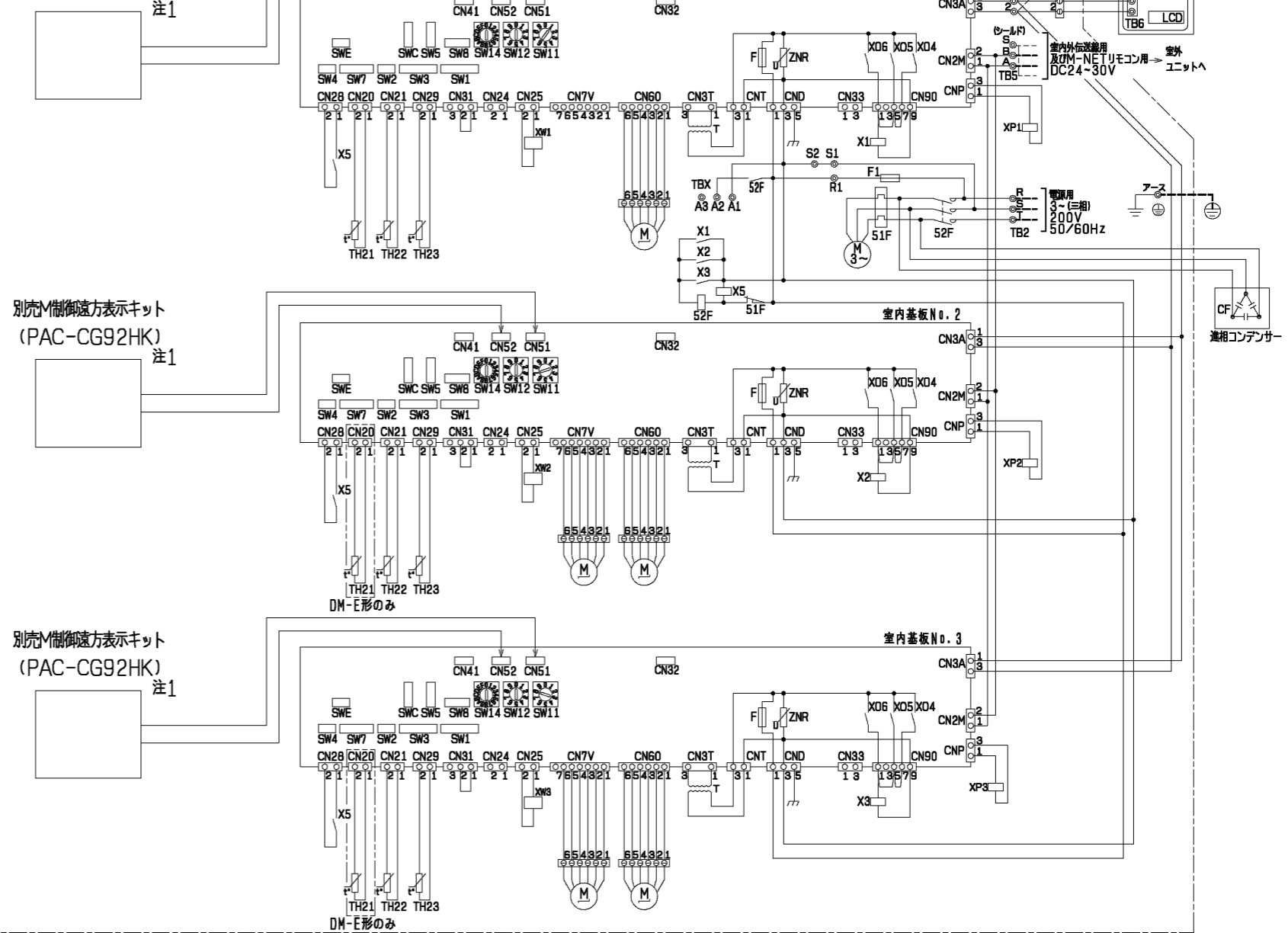
端子HEは受注組込み時のみ存在します。

霜取運転出力コネクタ



- ①AC200Vが出力されます。
 電流は必ず1A以下になる様にしてください。
 ②全ての基板に接続が必要です。

別売M制御遠方表示キット(PAC-CG92HK)



記号説明

| 記号 | 名称 | 記号 | 名称 |
|-------------|-----------------------|------|----------------------|
| M | 送風機用電動機 | CN33 | コネクタ(霜取運転時出力) |
| R, B. | リモートコントローラボード | CN41 | コネクタ(HA入力) |
| LCD | 液晶表示器 | CN51 | コネクタ(集中管理) |
| TB2 | 電源端子台 | CN52 | コネクタ(遠方表示) |
| TB5 | 伝送端子台 | CN28 | コネクタ(ファン異常) |
| TB6 | 端子台(室内ユニット接続) | CNP | コネクタ(暖房ヒーター用) |
| TB15 | MAリモコン用端子台 | TH21 | 吸込温度検出用サーミスター |
| TB21~23 | 入出力用端子台(別売M制御遠方表示キット) | TH22 | 配管温度検出用サーミスター(液) |
| F | ヒューズ<6.3A> | TH23 | 配管温度検出用サーミスター(ガス) |
| ZNR | バリスター | SW1 | スイッチ(機能切替) |
| T | 電源トランス | SW2 | スイッチ(能力設定) |
| LEV | 電子式リニア膨張弁 | SW3 | スイッチ(機能切替) |
| TBX | 別売接続用端子台 | SW4 | スイッチ(機能設定) |
| 51F | 熱動過電流継電器 | SW5 | スイッチ(4段階デマンド切替用) |
| 52F | 補助継電器(送風機用) | SW7 | スイッチ(機能設定) |
| F1 | ヒューズ<10A> | SW8 | スイッチ(試運転用) |
| X1, 2, 3, 5 | 補助継電器(送風機用) | SW11 | スイッチ(アドレス設定用 1の位) |
| XA~XE | 補助継電器 | SW12 | スイッチ(アドレス設定用 10の位) |
| CN24 | コネクタ(補助ヒーター用) | SW14 | スイッチ(分岐口No.ペアNo.設定用) |
| CN25 | コネクタ(加湿器) | SWC | スイッチ(機能切替) |
| CN32 | コネクタ(遠方切替) | SWE | スイッチ(ファン試運転用) |

追加部品記号説明

| 部品名 | 記号 | 名称 | 備考 |
|-------------|--------------|-------------|------|
| 蒸気・温水ヒーター | XP1, 2, 3 | 補助継電器 | 受注対応 |
| | 21W | 電磁弁 | 現地手配 |
| 蒸気・水スプレー加湿器 | 23HS | 湿度調節器 | 現地手配 |
| | SV | 電磁弁 | 現地手配 |
| ペーパーパン加湿器 | XW1, 2, 3 | 補助継電器 | 受注対応 |
| | 52H1, 2, 52H | 電磁接触器 | 受注対応 |
| | 26H1, 2 | サーマルカットアウト | 受注対応 |
| | FS1, 2, FS | 温度ヒューズ | 受注対応 |
| | H1, 2, H | シーサーヒーター | 受注対応 |
| | 23HS | 湿度調節器 | 現地手配 |
| | T | タイマー | 受注対応 |
| | SV | 電磁弁 | 受注対応 |
| | L | 断水ランプ | 受注対応 |
| | 33W | 断水スイッチ | 受注対応 |
| | XW1, 2, 3 | 補助継電器 | 受注対応 |
| 進相コンデンサー | CF | 進相コンデンサー | 受注対応 |
| MAリモコン | | 製品本体記号説明 参照 | |

作成日付 ISSUED 11-06-08 改定日付 REVISED 14-09-29
 TITLE 床置ダクト形室内ユニット 主要部品組込電気配線図 PFAV-P1400DM-E (1)
 DIM. mm SCALE NTS 三菱電機株式会社 WKP94J163 A 1/1