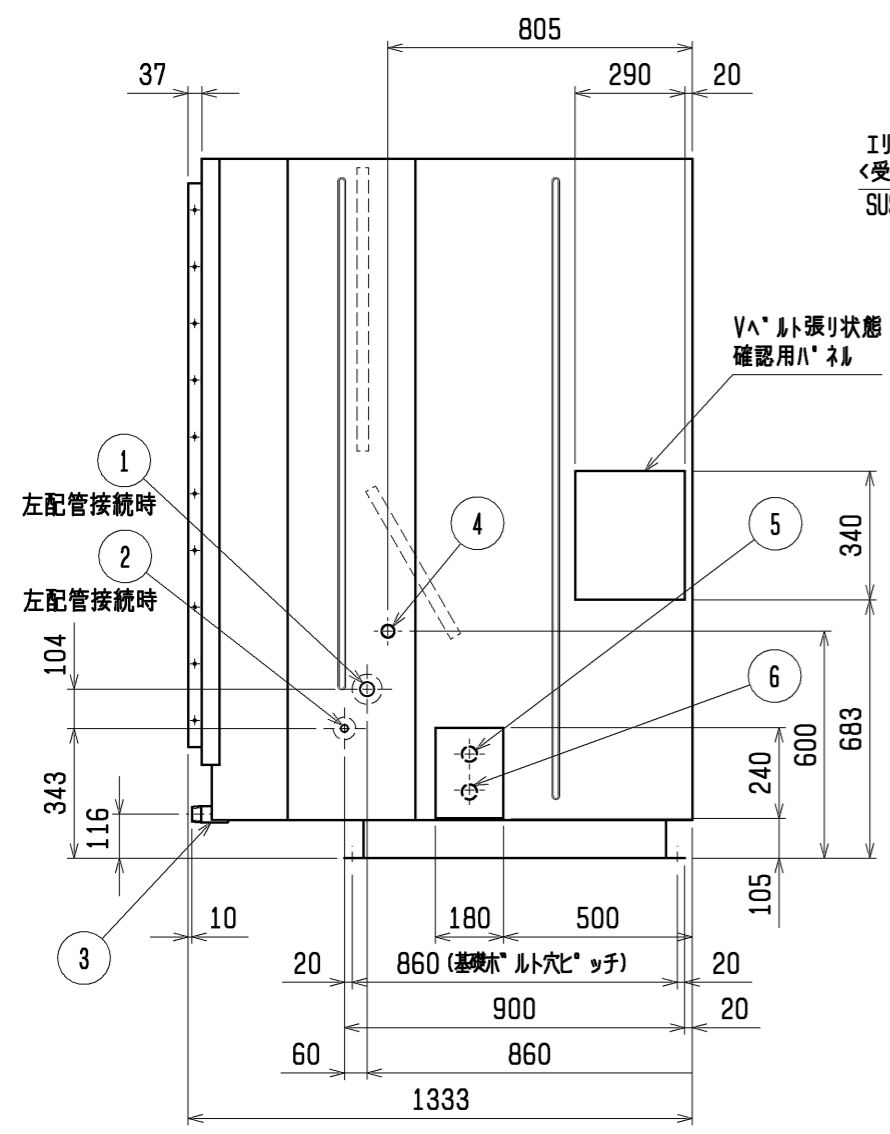
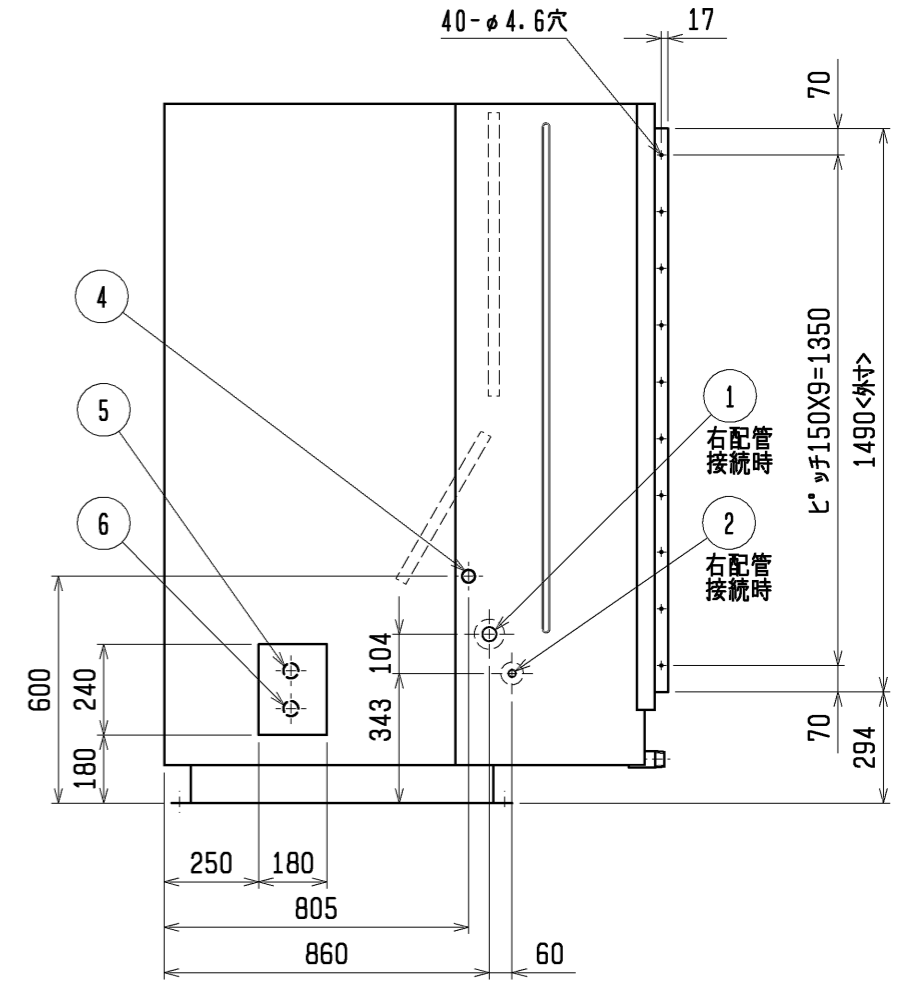
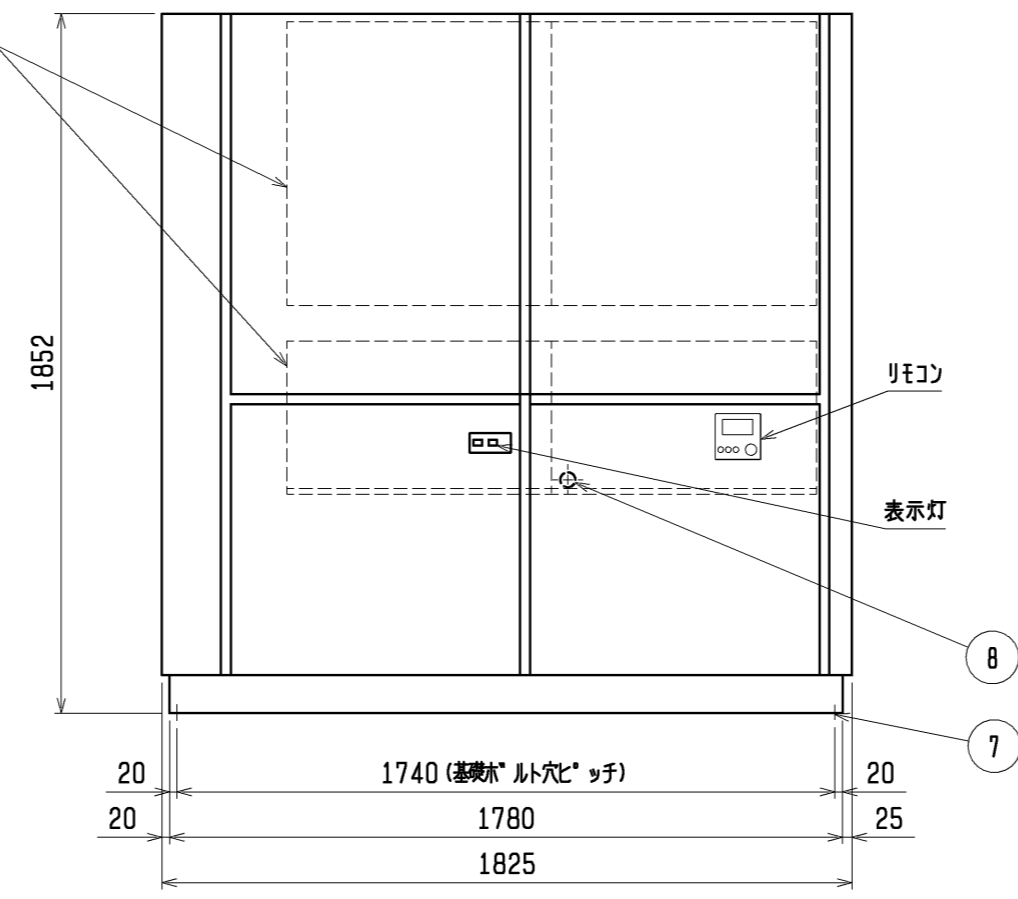


サービススペース (ユニット上面より見る)

- ・配管、配線等の据付工事のスペースは別途確保してください。
- ・( ) 寸法は送風機軸の引出しスペースです。
- ・ブリー、ベルトのメンテナンススペース「\*印」は配管接続方法にかかわらず、必ず確保してください。



エリミネーター  
<受注対応>  
SUS, ビニロック



- 注1. エアフィルタサービススペース「\*印」の寸法をユニットの左側面又は右側面に必ず確保してください。
- 電源は左側面又は右側面からの引き込みが可能です。
  - ドレン配管はユニット背面から接続してください。
  - 加湿器用の配管接続方向は左側面又は右側面の接続が可能です。
  - 加湿器は受注組込部品となります。
  - 設置する部屋の気密性が高い場合、室内が負圧となり、部屋の扉が開かない等の問題が発生する場合がありますので、室内が負圧にならないような通気孔等を設けてください。
  - 伝送線と電圧200V以上の配線は、必ず分けた経路としてください。

8. エリミネーターを取り付ける際は、必ず冷媒配管の取り出しと逆方向にもサービススペースを確保してください。

エリミネーター組込

No.	名称	No.	名称
1	冷媒配管 (ガス) φ38.1 <ろう付>	5	電源取入口 (穴は現地加工φ30~φ60)
2	冷媒配管 (液) φ19.05 <ろう付>	6	室内外連絡線取入口 (穴は現地加工φ30~φ60)
3	ドレン配管 R1¼	7	基礎ボルト用穴 4-φ20穴
4	加湿器接続口 Rc1 (水・蒸気スプレー)	8	アース端子 (制御箱内に設置) …5ねじ

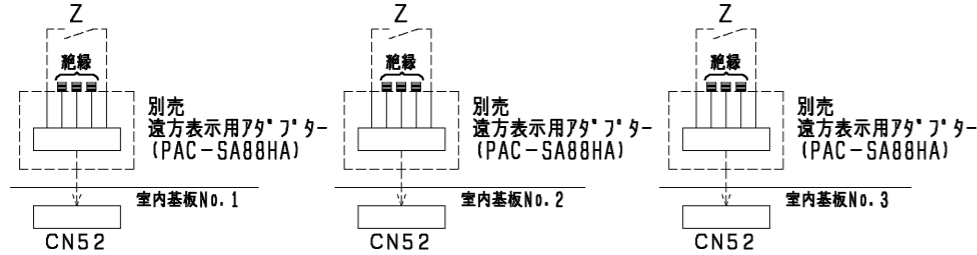
	作成日付 ISSUED	改定日付 REVISED	TITLE
	11-08-30	15-02-03	床置ダクト形室内ユニット外形図 PFAV-P1400(V)DM-E (1) PFT-P1400(V)DM-E (1)
SCALE NTS	三菱電機株式会社		DRW. NO. WKP96R996 REV. A PAGE 1/1

- 注1. 遠方発停用アダプター、M制御遠方表示キットの接続要領は、標準電気配線図をご参照ください。  
 2. 蒸気・水スプレー加湿器、ペーパーパン加湿器は23HS(湿度調節器)を使用しない場合、端子台のA1とA3を短絡してください。  
 3. 蒸気・温水ヒーターは、ヒートポンプ暖房または蒸気・温水による暖房の切替運転になります。  
 ※ヒートポンプ暖房と蒸気・温水暖房を同時に運転することはできません。  
 下記要領に従って、SW設定、配線接続してください。

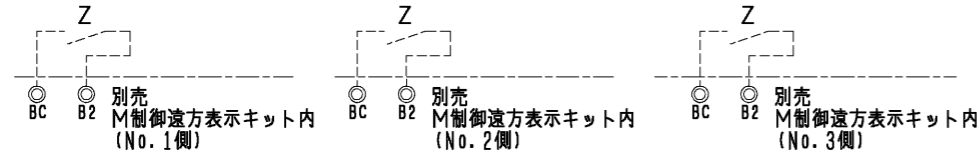
- 1) DIP SW7-1をONに設定してください。(No.1~3 室内基板)  
 2) 右図のように切替SW、リレーを設けてください。(現地手配)  
 No.1~3室内基板への切替入力は、必ず同期させてください。  
 また、同一接点ではなく、個別に切替入力してください。

- 切替SW(現地手配)  
 ONで蒸気・温水暖房(圧縮機は運転しません)  
 OFFでヒートポンプ暖房(電磁弁(現地手配)は動作しません)  
 ●リレー(現地手配)  
 微小電流対応(DC12V 1mA相当)のものを使用してください。

- ①別売遠方表示用アダプター(PAC-SA88HA)を使用する場合  
 下図のように遠方表示用アダプターに配線接続してください。(No.1~3)



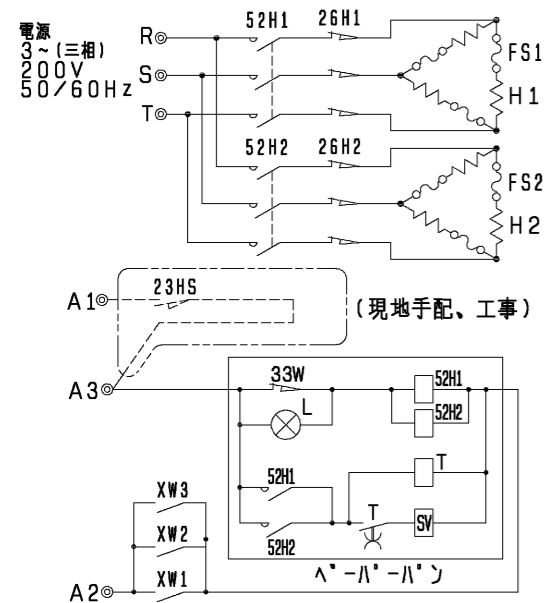
- ②別売M制御遠方表示キット(PAC-CG92HK)を使用する場合  
 下図のように遠方表示キット内のBC-B2間に配線接続してください。(No.1~3)



※ヒートポンプ暖房/蒸気・温水暖房の切替入力と、室内ユニットから出力信号(運転、異常、冷房、暖房、送風)を併用する場合は、上図に示すように、別売M制御遠方表示キット(PAC-CG92HK)をご使用ください。  
 この場合、遠方表示用アダプター(PAC-SA88HA)を用いた①の接続は不要です。

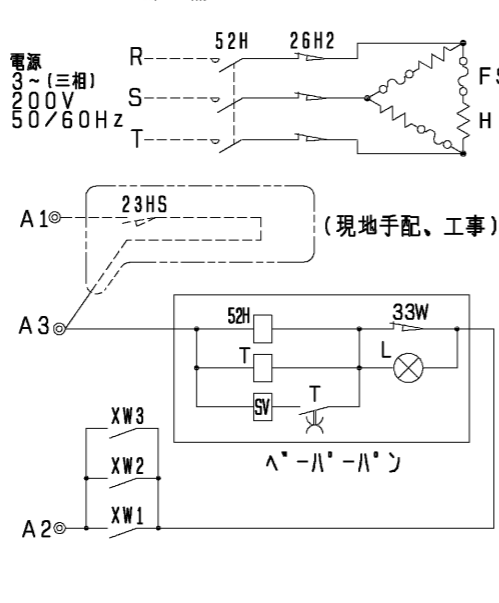
- 3) 冷房運転時は上記切替SW(現地手配)を必ずOFFにしてください。  
 ONの状態では圧縮機が運転しません。  
 4. ペーパーパン加湿器、蒸気・水スプレー加湿器、蒸気・温水ヒーター、進相コンデンサーの組み込みは受注対応のみ可能となります。  
 別売設定はされていません。  
 5. 本図は別売および受注品組込時の配線図を示します。標準のみの電気配線接続は、標準の電気配線図を参照してください。  
 6. 本ユニットは受注要求仕様により、本図に示す電気回路(該当部分のみ)を組み込んでいます。  
 7. M(送風機用電動機)、LEV(電子式リニア膨張弁)、TH21~23(サーミスター)等は制御箱外に位置します。  
 8. 電源には必ず漏電遮断器を設けてください。

ペーパーパン加湿器(8・12kWの場合)



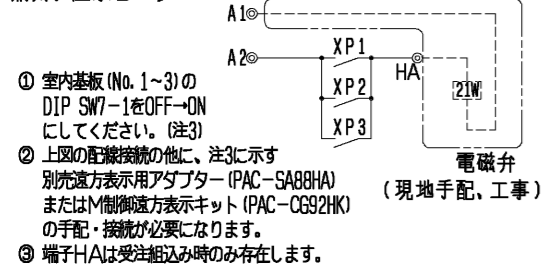
室内基板(No.1~3)のDIP SW3-5をOFF→ONにしてください。

ペーパーパン加湿器(6kWの場合)



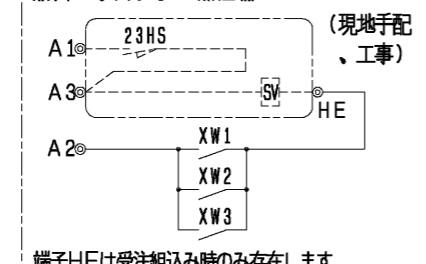
室内基板(No.1~3)のDIP SW3-5をOFF→ONにしてください。

蒸気・温水ヒーター



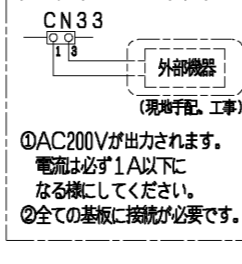
- ① 室内基板(No.1~3)のDIP SW7-1をOFF→ONにしてください。(注3)  
 ② 上図の配線接続の他に、注3に示す別売遠方表示用アダプター(PAC-SA88HA)またはM制御遠方表示キット(PAC-CG92HK)の手配・接続が必要になります。  
 ③ 端子HAは受注組込み時のみ存在します。

蒸気・水スプレー加湿器



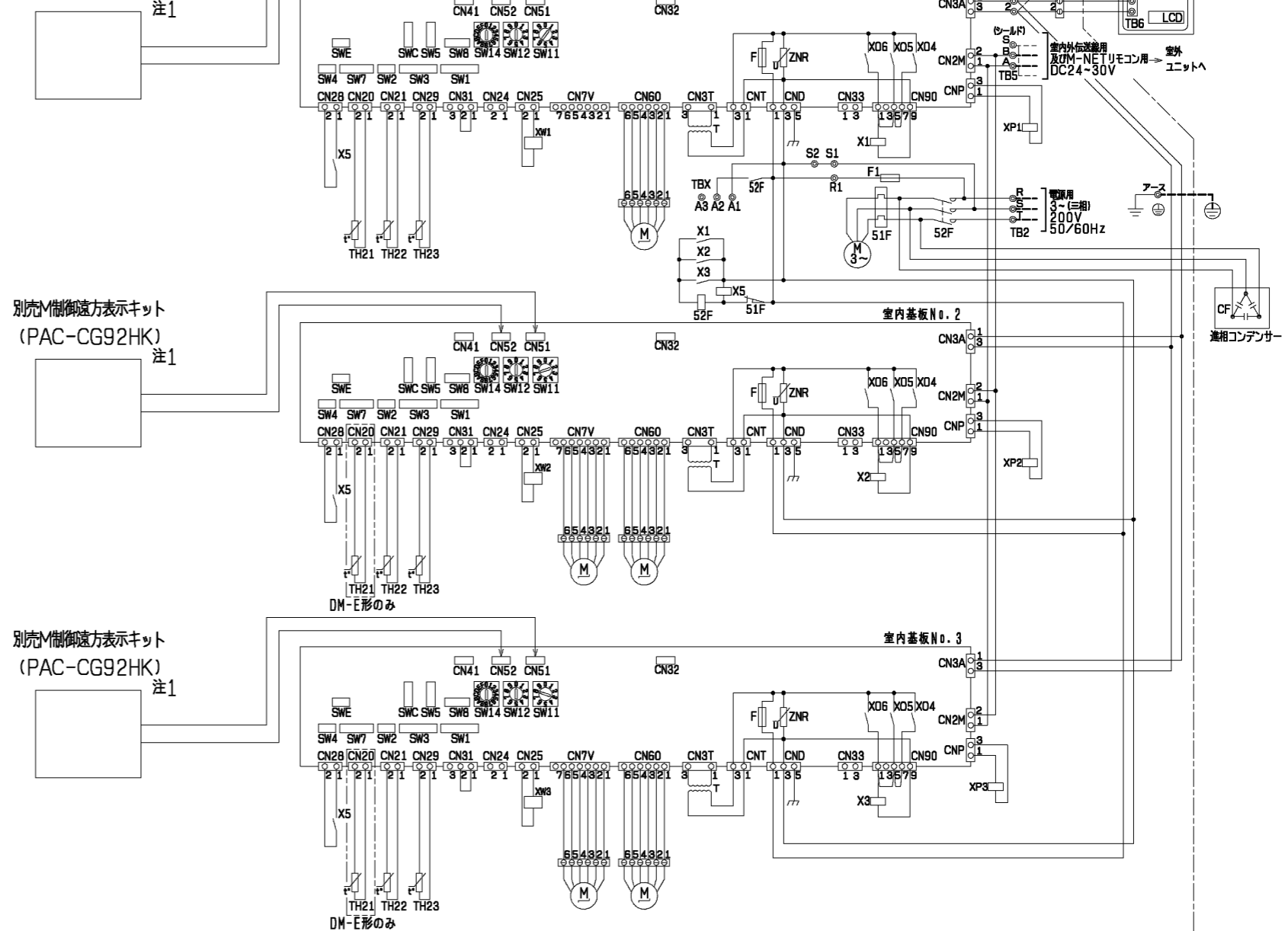
端子HEは受注組込み時のみ存在します。

霜取運転出力コネクタ



- ①AC200Vが出力されます。  
 電流は必ず1A以下になる様にしてください。  
 ②全ての基板に接続が必要です。

別売M制御遠方表示キット(PAC-CG92HK)



記号説明

記号	名称	記号	名称
M	送風機用電動機	CN33	コネクタ(霜取運転時出力)
R.B.	リモートコントローラボード	CN41	コネクタ(HA入力)
LCD	液晶表示器	CN51	コネクタ(集中管理)
TB2	電源端子台	CN52	コネクタ(遠方表示)
TB5	伝送端子台	CN28	コネクタ(ファン異常)
TB6	端子台(室内ユニット接続)	CNP	コネクタ(暖房ヒーター用)
TB15	MAリモコン用端子台	TH21	吸込温度検出用サーミスター
TB21~23	入出力用端子台(別売M制御遠方表示キット)	TH22	配管温度検出用サーミスター(液)
F	ヒューズ<6.3A>	TH23	配管温度検出用サーミスター(ガス)
ZNR	バリスター	SW1	スイッチ(機能切替)
T	電源トランス	SW2	スイッチ(能力設定)
LEV	電子式リニア膨張弁	SW3	スイッチ(機能切替)
TBX	別売接続用端子台	SW4	スイッチ(機能設定)
51F	熱動過電流継電器	SW5	スイッチ(4段階デマンド切替用)
52F	補助継電器(送風機用)	SW7	スイッチ(機能設定)
F1	ヒューズ<10A>	SW8	スイッチ(試運転用)
X1, 2, 3, 5	補助継電器(送風機用)	SW11	スイッチ(アドレス設定用 1の位)
XA~XE	補助継電器	SW12	スイッチ(アドレス設定用 10の位)
CN24	コネクタ(補助ヒーター用)	SW14	スイッチ(分岐口No.ペーパーNo.設定用)
CN25	コネクタ(加湿器)	SWC	スイッチ(機能切替)
CN32	コネクタ(遠方切替)	SWE	スイッチ(ファン試運転用)

追加部品記号説明

部品名	記号	名称	備考
蒸気・温水ヒーター	XP1, 2, 3	補助継電器	受注対応
	21W	電磁弁	現地手配
蒸気・水スプレー加湿器	23HS	湿度調節器	現地手配
	SV	電磁弁	現地手配
ペーパーパン加湿器	XW1, 2, 3	補助継電器	受注対応
	52H1, 2, 52H	電磁接触器	受注対応
	26H1, 2	サーマルカットアウト	受注対応
	FS1, 2, FS	温度ヒューズ	受注対応
	H1, 2, H	シーサーヒーター	受注対応
	23HS	湿度調節器	現地手配
	T	タイマー	受注対応
	SV	電磁弁	受注対応
	L	断水コンプ	受注対応
	33W	断水スイッチ	受注対応
進相コンデンサー	XW1, 2, 3	補助継電器	受注対応
MAリモコン	CF	進相コンデンサー	受注対応

作成日付 ISSUED 11-06-08 改定日付 REVISED 14-09-29  
 TITLE 床置ダクト形室内ユニット 主要部品組込電気配線図 PFAV-P1400DM-E (1)  
 DIM. mm SCALE NTS 三菱電機株式会社 WKP94J163 REV. A PAGE 1/1