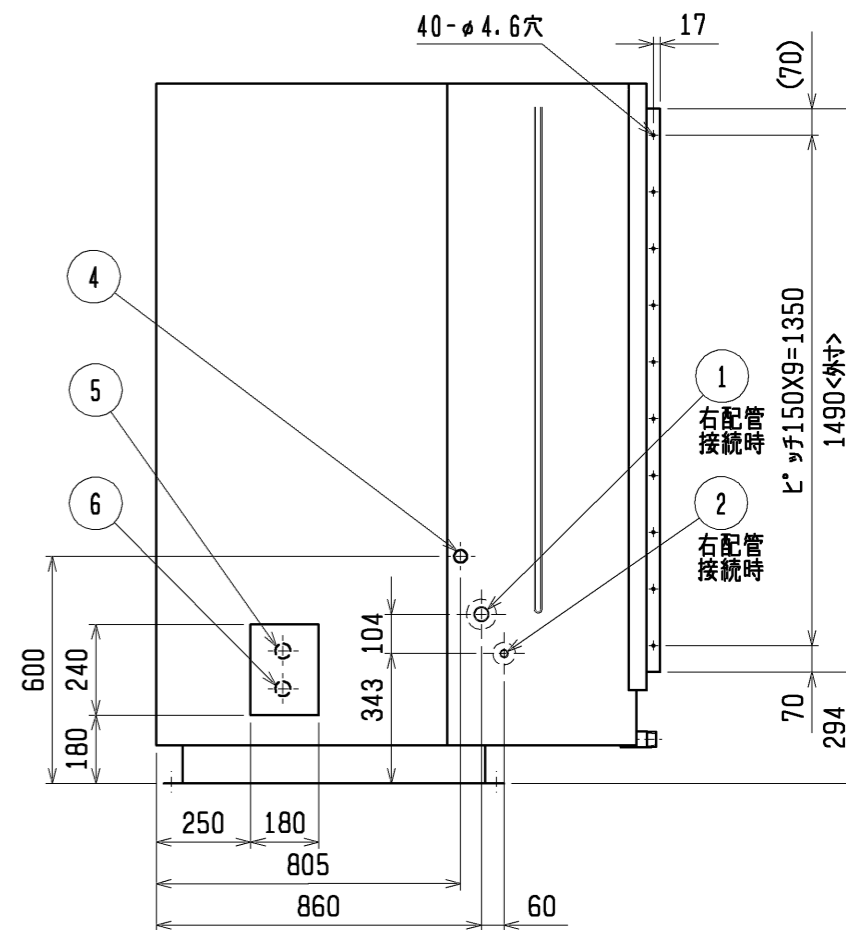
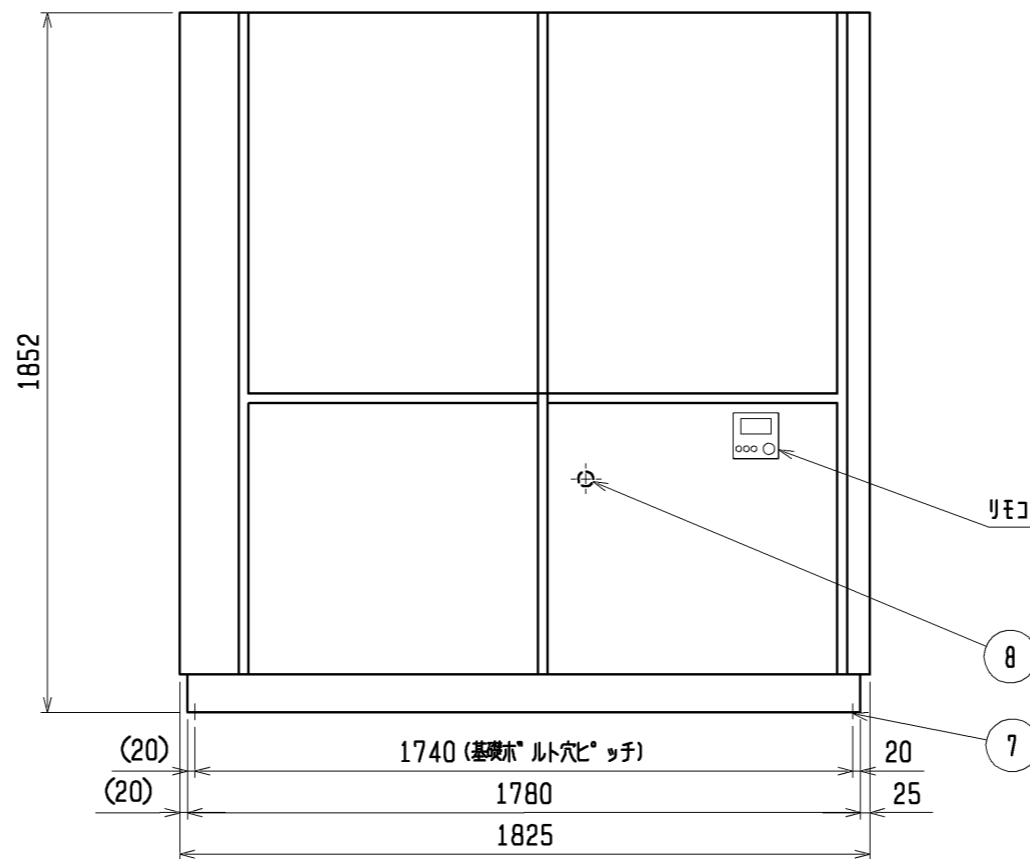
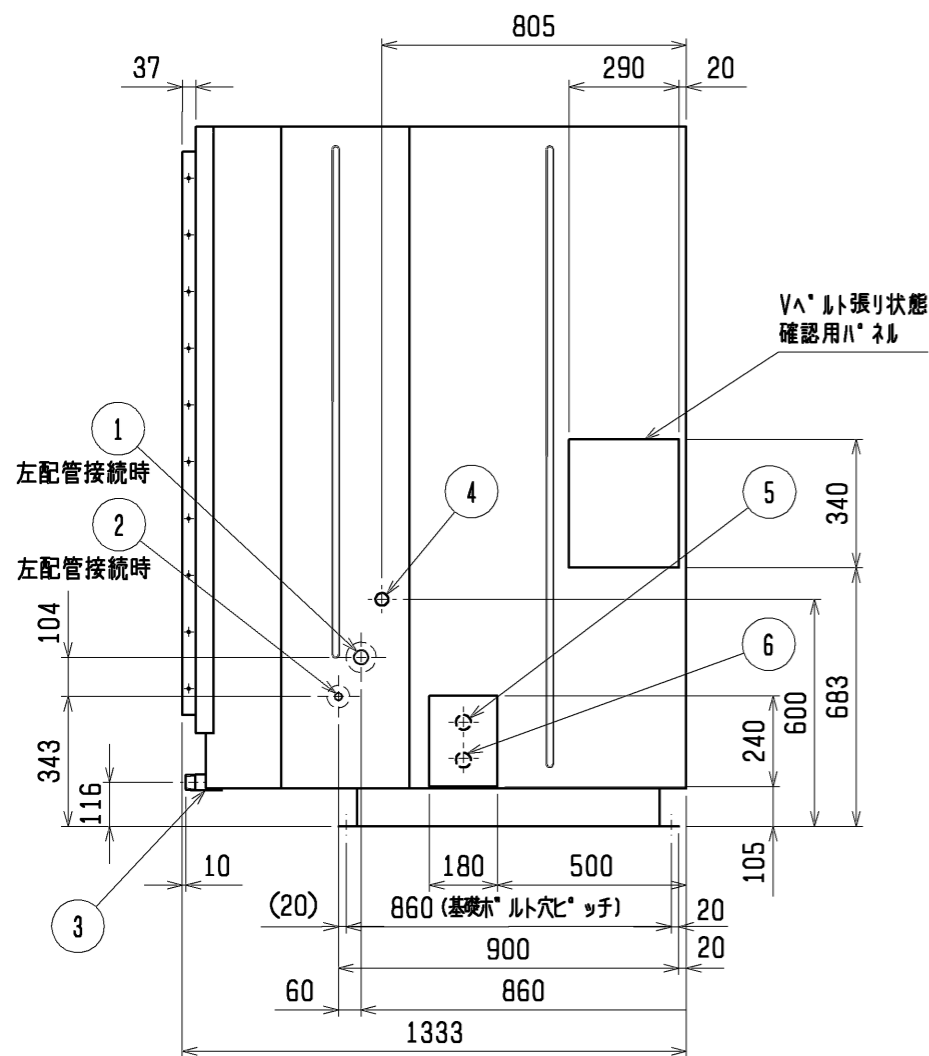
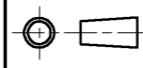
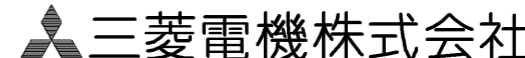


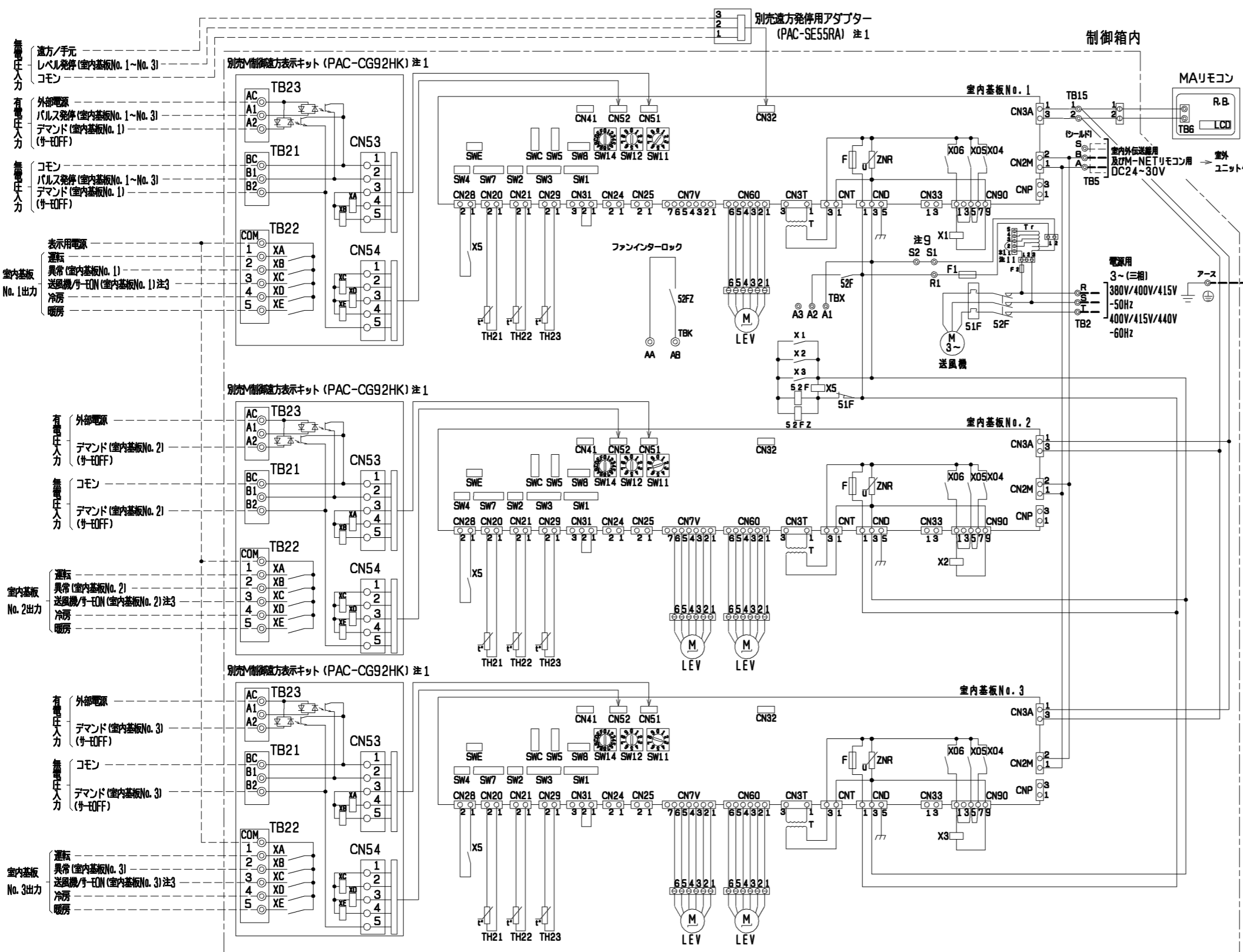
・配管、配線等の据付工事のスペースは別途確保してください。
 ・() 寸法は送風機軸の引出しスペースです。
 ・ブリー、ベルトのメンテナンススペース「*」は配管接続方法にかかわらず、必ず確保してください。



- 注1. エアフィルターサービススペース「*印」の寸法をユニットの左側面又は右側面に必ず確保してください。
 2. 電源は左側面又は右側面からの引き込みが可能です。
 3. ドレン配管はユニット背面から接続してください。
 4. 加湿器用の配管接続方向は左側面又は右側面の接続が可能です。
 5. 加湿器は受注組込部品となります。
 6. 設置する部屋の気密性が高い場合、室内が負圧となり、部屋の扉が開かない等の問題が発生する場合がありますので、室内が負圧にならないような通気孔等を設けてください。
 7. 伝送線と電圧200V以上の配線は、必ず分けた経路としてください。

NO.	名称	NO.	名称
1	冷媒配管(ガス)φ38.1 <ろう付>	5	電源取入口 (穴は現地加工φ30~φ60)
2	冷媒配管(液)φ19.05 <ろう付>	6	室内外連絡線取入口 (穴は現地加工φ30~φ60)
3	ドレン配管 R1¼	7	基礎ボルト用穴 4-φ20穴
4	加湿器接続口 Rc1 (水・蒸気スプレー)	8	アース端子(制御箱内に設置)・・・5ねじ

 DIM. mm	作成日付 ISSUED	改定日付 REVISED	TITLE	DRW. NO. REV. PAGE
	11-06-02	14-10-01	床置ダクト形室内ユニット外形図 PFAV-P1400(V)DM-E(1) PFT-P1400(V)DM-E(1)	
SCALE NTS	 三菱電機株式会社			



- 注1. M制御遠方表示キット (PAC-CG92HK)、遠方発停用アダプター (PAC-SE55RA)は別売部品です。
 ・パルス発停用スイッチ:M制御遠方表示キットに接続してください。
 ・レベル発停用スイッチ:遠方発停用アダプターに接続してください。
 なお、それぞれのスイッチは親機(トランスの小さい方)に接続されているこれらの別売部品に接続してください。
 (子機に接続してもON/OFF操作はできません)
 ・デマンド入力・異常状態出力・サーモN(送風機出力)を使用される場合は、室内基板個別に接続してください。
2. 各入力の接点は微小電流用 (DC12V 1mA以下) を使用してください。
 3. 室内基板No.1~No.3共、SW1~5を使用用途に応じて設定してください。
 送風機状態出力 : SW1-5 OFF (工場出荷時設定)
 サーモN状態出力: SW1-5 ON
4. — (太線) : 現地配線を示します。
 --- (細線) : 外部入出力用の現地配線を示します。
5. 配線は内線規程に従って接続してください。
 6. 電源には必ず漏電遮断器を付けてください。
 7. ⊙印は端子台、⊖印は中継コネクタを示します。
 8. 停電自動復帰させる場合は、室内基板No.1~No.3共、SW1-9をON(有効)にしてください。標準出荷時はOFF(無効)となっています。但し外部入力でレベル発停している場合は、復帰時の外部信号に従います。
 9. 緊急停止入力は端子台S1-S2間の短絡線を外し、そこに緊急停止SW等を配線接続してください。
 10. ルームサーモ仕様にてご使用の場合は、製品内蔵のTH21は機能致しません。
 別売温度センサー (PAC-SE40TS) を接続、または現地回路接続してください。
 11. *1の配線はご使用電圧により配線位置が異なります。
 (下図表を参照してください。)
- | | | | | |
|----------|------|------|------|------|
| コネクタ-短絡線 | 1-2 | 1-3 | 1-4 | 1-5 |
| ご使用電圧 | 380V | 400V | 415V | 440V |
12. 電源電圧は各先仕様 (380, 400, 415, 440V) により異なります。
 13. M(送風機用電動機)、LEV(電子式リアコンデンサ)、TH21~23(サーミスタ)等は制御箱外に位置します。

記号説明

記号	名称
M	送風機用電動機
R.B.	リモートコントローラーボード
LCD	液晶表示器
TB2	電源端子台
TB5	伝送端子台
TB6	端子台(室内ユニット接続)
TB15	MAリモコン用端子台
TB21~23	入出力用端子台(別売M制御遠方表示キット)
F	ヒューズ<6.3A>
ZNR	バリスタ
T	電源トランス
LEV	電子式リアコンデンサ
TBX	別売接続用端子台
51F	熱動過電流継電器
52F	補助継電器(送風機用)
F1	ヒューズ<10A>
X1, 2, 3, 5	補助継電器(送風機用)
XA~XE	補助継電器
CN24	コネクタ(補助ヒーター用)
CN25	コネクタ(加湿器)
CN32	コネクタ(遠方切替)
CN33	コネクタ(霜取運転時出力)
CN41	コネクタ(HA入力)
CN51	コネクタ(集中管理)
CN52	コネクタ(遠方表示)
CN28	コネクタ(ファン異常)
CNP	コネクタ(暖房ヒーター用)
TH21	吸込温度検出用サーミスタ
TH22	配管温度検出用サーミスタ(液)
TH23	配管温度検出用サーミスタ(ガス)
SW1	スイッチ(機能切替)
SW2	スイッチ(能力設定)
SW3	スイッチ(機能切替)
SW4	スイッチ(機種設定)
SW5	スイッチ(4段階デマンド切替用)
SW7	スイッチ(機種設定)
SW8	スイッチ(試運転用)
SW11	スイッチ(アドレス設定用 1の位)
SW12	スイッチ(アドレス設定用 10の位)
SW14	スイッチ(分岐NO.ベアNo.設定用)
SWC	スイッチ(機能切替)
SWE	スイッチ(ファン試運転用)
52FZ	補助継電器
TBK	ファンインターロック用端子台
Tr	トランス
F2	ヒューズ<6A>

●仕様 (M制御遠方表示キット)

項目	内容
電源	室内基板から受電
据付場所	本体制御箱内
適合入出力伝送線サイズ (信号線)	CV, CVS, CPEVまたはこれらに相当するもの 単線: φ0.65mm~φ1.2mm 撚線: 0.5mm ² ~1.25mm ²
信号線配線距離	外部出力: MAX100m 外部入力: MAX100m
室内ユニット接続線	10心(5心+5心) 5m
接続形態	室内基板毎

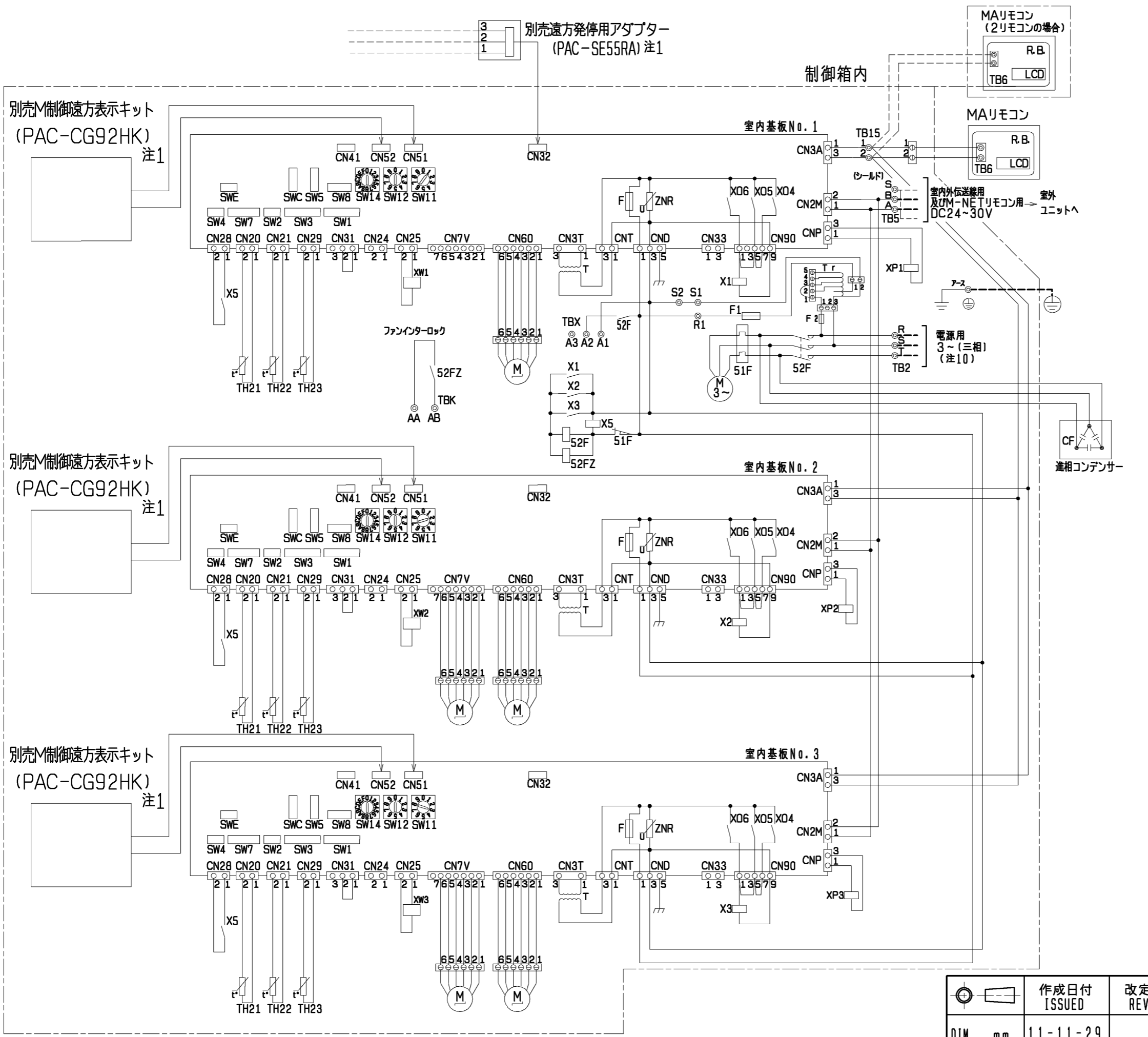
●入力仕様 (M制御遠方表示キット、遠方発停用アダプター)

機能	使用用途	信号仕様
パルス発停 (注1) (注2)	ON/OFF指令を出すことができます。	パルス (有電圧/無電圧a接点) (有電圧の場合) 電源: DC12V~24V 電流: 数10mA (DC12V時) 200ms以上 200ms以上 (パルス通電時間) (パルス間隔)
レベル発停 (注1) (注2)	ON/OFF指令を出すことができます。レベル (無電圧a接点)	リモコン ON 運転/停止はできません OFF 運転操作ができません レベルON 運転/停止はできません レベルOFF 運転/停止はできません
デマンド (注2)	室内基板No.1~No.3に個別にデマンド指令(サーモOFF)を出すことができます。各基板に対応した熱交換器の要領制御が可能となります。	パルス (有電圧/無電圧a接点) (有電圧の場合) 電源: DC12V~24V 電流: 約10mA (DC12V時)

●出力仕様 (M制御遠方表示キット)

機能	使用用途	信号仕様
運転	外部へ運転信号が取出せます。	リレーa接点出力 DC30Vまたは AC100V/200V 接点定格電流: 1A 接点最小負荷: 10mA
異常	外部へ各室内基板毎の異常信号が取出せます。	
送風機・サーモN (注3)	外部へ各室内基板毎の送風機運転・サーモN信号が取出せます。	
冷房	外部へ冷房信号が取出せます。	
暖房	外部へ暖房信号が取出せます。	

DIM. mm	作成日付 ISSUED	改定日付 REVISED	TITLE 床置タクト形室内ユニット電気配線図
	11-12-02		PF-AV-P1400VDM-E
SCALE NTS	三菱電機株式会社		DRW. NO. WKP94T223
	REV. *	PAGE 1/1	

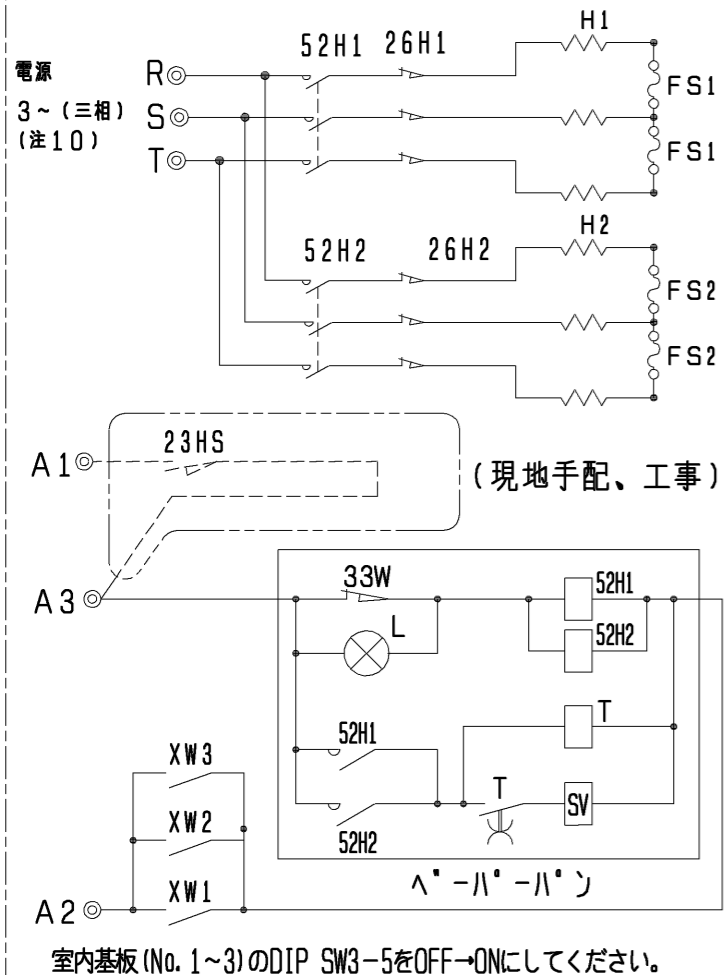


記号説明

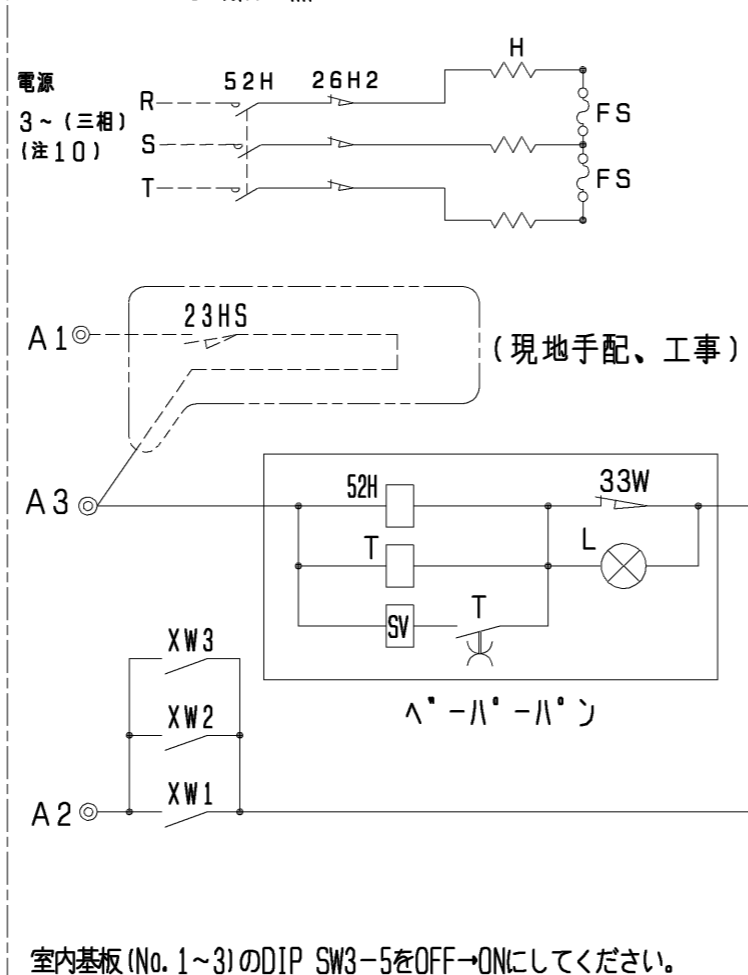
記号	名称
M	送風機用電動機
R. B.	リモートコントローラーボード
LCD	液晶表示器
TB2	電源端子台
TB5	伝送端子台
TB6	端子台(室内ユニット接続)
TB15	MAリモコン用端子台
TB21~23	入出力用端子台(別売M制御遠方表示キット)
F	ヒューズ<6.3A>
ZNR	バリスター
T	電源トランス
LEV	電子式リニア膨張弁
TBX	別売接続用端子台
51F	熱動過電流継電器
52F	補助継電器(送風機用)
F1	ヒューズ<10A>
X1. 2. 3. 5	補助継電器(送風機用)
XA~XE	補助継電器
CN24	コネクター(補助ヒーター用)
CN25	コネクター(加湿器)
CN32	コネクター(遠方切換)
CN33	コネクター(霜取運転時出力)
CN41	コネクター(HA入力)
CN51	コネクター(集中管理)
CN52	コネクター(遠方表示)
CN28	コネクター(ファン異常)
CNP	コネクター(暖房ヒーター用)
TH21	吸込温度検出用サーミスター
TH22	配管温度検出用サーミスター(液)
TH23	配管温度検出用サーミスター(ガス)
SW1	スイッチ(機能切換)
SW2	スイッチ(能力設定)
SW3	スイッチ(機能切換)
SW4	スイッチ(機種設定)
SW5	スイッチ(4段階デマンド切換用)
SW7	スイッチ(機種設定)
SW8	スイッチ(試運転用)
SW11	スイッチ(アドレス設定用 1の位)
SW12	スイッチ(アドレス設定用 10の位)
SW14	スイッチ(分岐口No.ペアNo.設定用)
SWC	スイッチ(機能切換)
SWE	スイッチ(ファン試運転用)
52FZ	補助継電器
TBK	ファンインターロック用端子台
Tr	トランス
F2	ヒューズ<6A>

	作成日付 ISSUED	改定日付 REVISED	TITLE 床置ダクト形室内ユニット 主要部品組込電気配線図 PFAV-P1400VDM-E	
	DIM. mm	11-11-29		
SCALE NTS	三菱電機株式会社		DRW. NO. WKP96T252	REV. PAGE 1/2

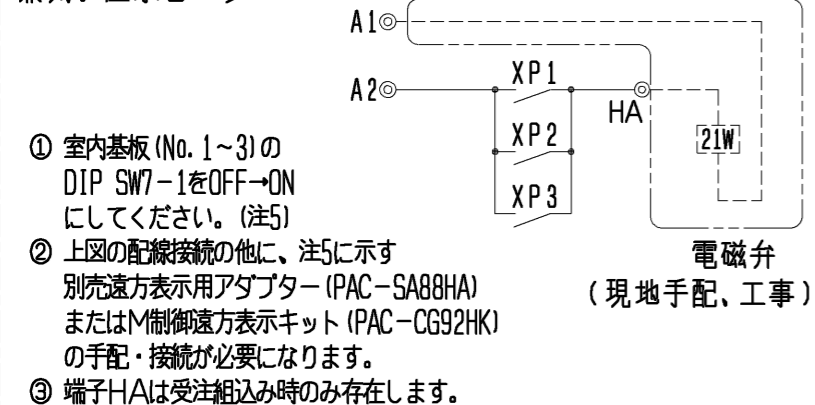
ペーパーパン加湿器 (8・12kWの場合)



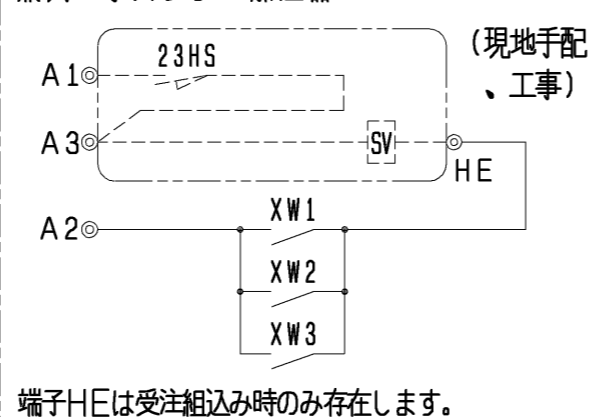
ペーパーパン加湿器 (6kWの場合)



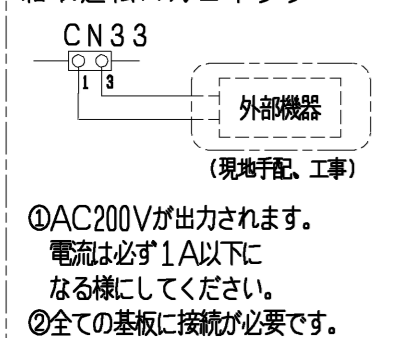
蒸気、温水ヒーター



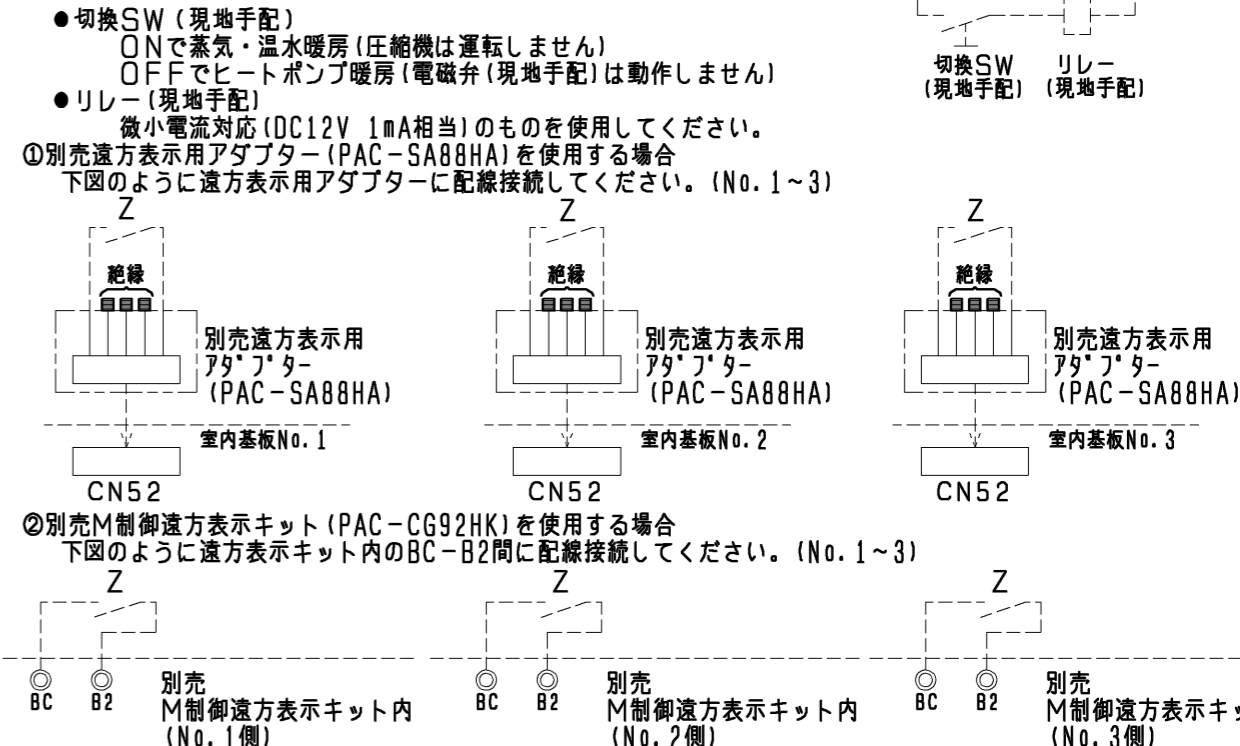
蒸気・水スプレー加湿器



霜取運転出力コネクタ



- 注1. 遠方発停用アダプター、M制御遠方表示キットの接続要領は、標準電気配線図をご参照ください。
 2. ◎印は端子台を示します。
 3. 蒸気・水スプレー加湿器、高圧スプレー加湿器、ペーパーパン加湿器は23HS(湿度調節器)を使用しない場合、端子台のA1とA3を短絡してください。
 4. 電源には必ず漏電遮断器を付けてください。
 5. 蒸気・温水ヒーターは、ヒートポンプ暖房または蒸気・温水による暖房の切替運転になります。
 ※ヒートポンプ暖房と蒸気・温水暖房を同時に運転することはできません。
 下記要領に従って、SW設定、配線接続してください。
 1) DIP SW7-1をONに設定してください。(No.1~3 室内基板)
 2) 右図のように切替SW、リレーを付けてください。(現地手配)
 No.1~3室内基板への切替入力は、必ず同期させてください。
 また、同一接点ではなく、個別に切替入力してください。



- 切替SW(現地手配)
 ONで蒸気・温水暖房(圧縮機は運転しません)
 OFFでヒートポンプ暖房(電磁弁(現地手配)は動作しません)
 ●リレー(現地手配)
 微小電流対応(DC12V 1mA相当)のものを使用してください。
 ◎別売遠方表示用アダプター(PAC-SA88HA)を使用する場合
 下図のように遠方表示用アダプターに配線接続してください。(No.1~3)
 ◎別売M制御遠方表示キット(PAC-CG92HK)を使用する場合
 下図のように遠方表示キット内のBC-B2間に配線接続してください。(No.1~3)
 ※ヒートポンプ暖房/蒸気・温水暖房の切替入力と、室内ユニットから出力信号(運転、異常、冷房、暖房、送風)を併用する場合は、上図に示すように、別売M制御遠方表示キット(PAC-CG92HK)をご使用ください。
 この場合、遠方表示用アダプター(PAC-SA88HA)を用いた◎の接続は不要です。
 3) 冷房運転時は上記切替SW(現地手配)を必ずOFFにしてください。ONの状態では圧縮機が運転しません。
 6. ペーパーパン加湿器、蒸気・水スプレー加湿器、蒸気・温水ヒーター、進相コンデンサーの組込みは受注対応でのみ可能となります。別売設定はされていません。
 7. 本図は主要部品組込時の配線図を示します。標準のみの電気配線接続は、標準の電気配線図を参照してください。
 8. 本ユニットは受注要求仕様により、本図に示す電気回路(該当部分のみ)を組込んでいます。
 9. M(送風機用電動機)、LEV(電子式リニア膨張弁)、TH2.1~2.3(サーミスター)等は制御箱外に位置します。
 10. 本体・ペーパーパン加湿器の電源電圧は、客先仕様(400V/50・60Hz、415V/50・60Hz、440V/60Hz)により異なります。

追加部品記号説明

記号	名称	備考	記号	名称	備考
52H1, 2, 52H	電磁接触器	受注対応	21W	電磁弁	現地手配
26H1, 2	サーマルカットアウト	受注対応	XP1, 2, 3	補助継電器	受注対応
FS1, 2, FS	温度ヒューズ	受注対応	23HS	湿度調節器	現地手配
H1, 2, H	シーズヒーター	受注対応	SV	電磁弁	現地手配
23HS	湿度調節器	現地手配	XW1, 2, 3	補助継電器	受注対応
T	タイマー	受注対応	23HS	湿度調節器	現地手配
SV	電磁弁	受注対応	SV	電磁弁	現地手配
L	断水ランプ	受注対応	XW1, 2, 3	補助継電器	受注対応
33W	断水スイッチ	受注対応	CF	進相コンデンサー	受注対応
XW1, 2, 3	補助継電器	受注対応	MAリモコン	製品本体記号説明 参照	

	作成日付 ISSUED	改定日付 REVISED	TITLE 床置ダクト形室内ユニット 主要部品組込電気配線図 PFAV-P1400VDM-E		
	DIM. mm	11-11-29	SCALE	NTS	
三菱電機株式会社			DRW. NO.	WKP96T252	REV. PAGE 2/2