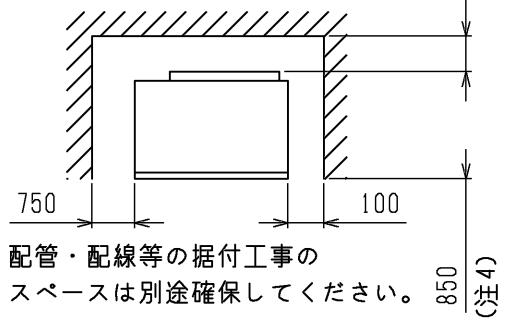
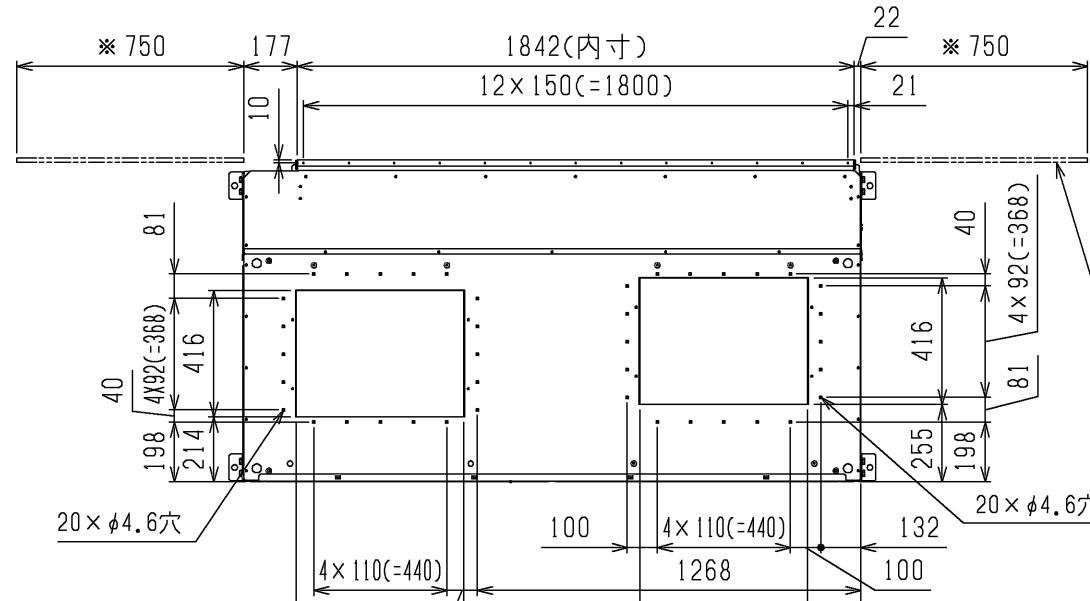


通風・サービススペース  
通常最低限必要な寸法を示します。

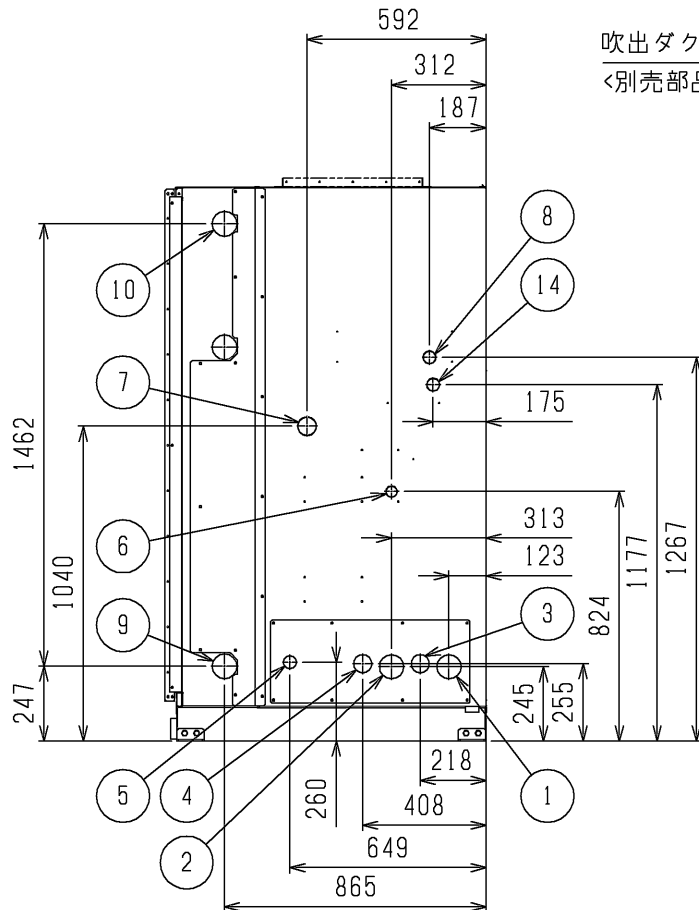


配管・配線等の据付工事の  
スペースは別途確保してください。

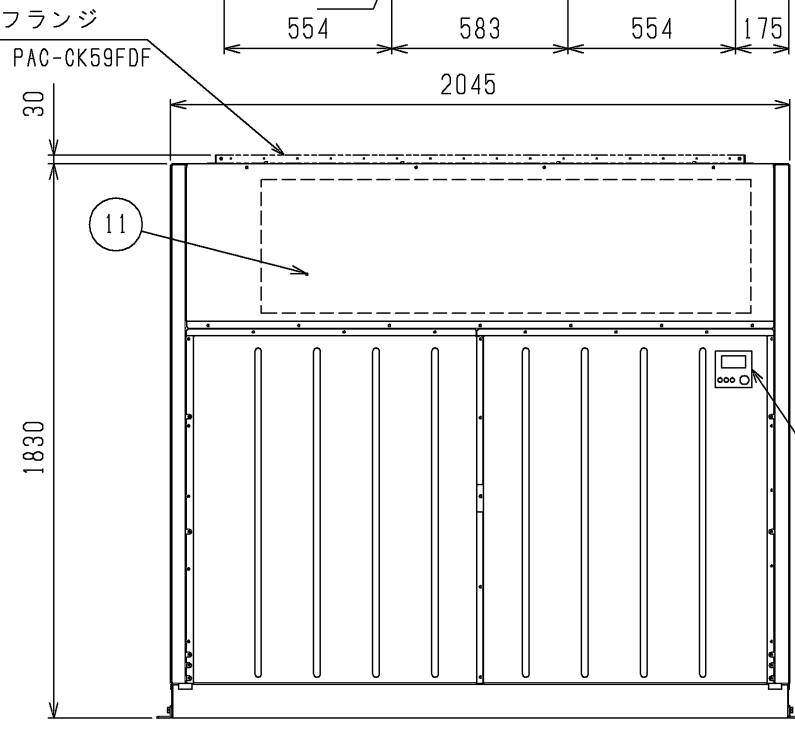


エアフィルター  
サービススペース  
(注1)

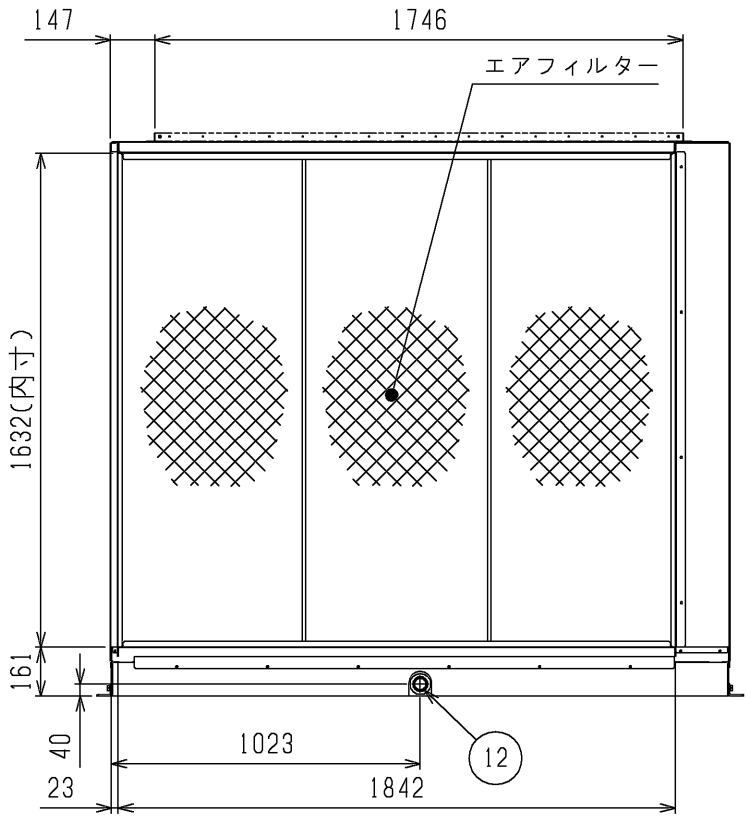
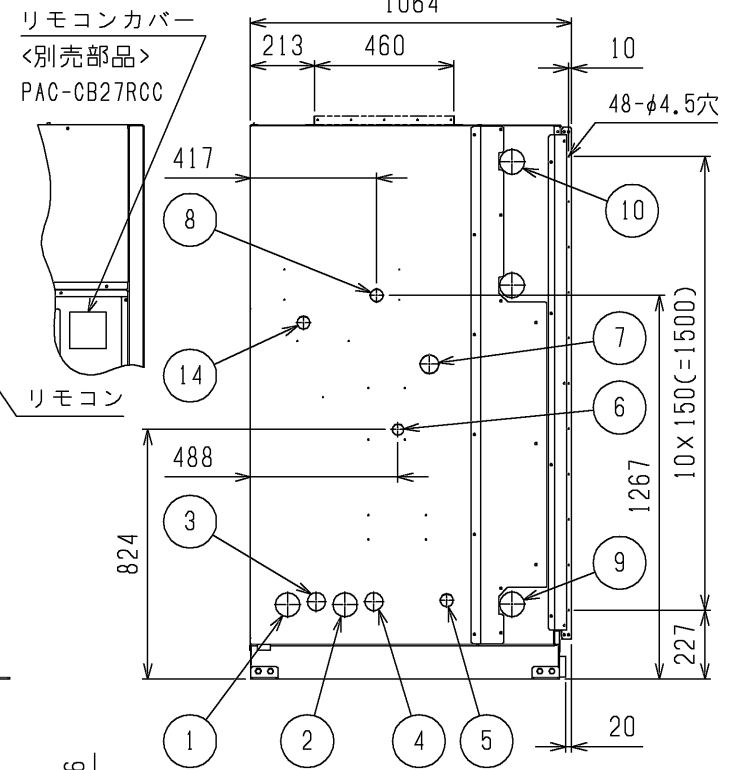
NO.	名称
1	冷媒配管<ガス>...φ80ノックアウト穴・P1400形:φ38,1ろう付・P1600形No.2:φ31,75ろう付
2	冷媒配管<ガス>...φ80ノックアウト穴・P1600形No.1:φ31,75ろう付
3	冷媒配管<液>...φ60ノックアウト穴・P1600形No.2:φ19,05ろう付
4	冷媒配管<液>...φ60ノックアウト穴・P1400形:φ19,05ろう付・P1600形No.1:φ19,05ろう付
5	加湿器配管穴...φ43ノックアウト穴(ペーパーパン:R $\frac{1}{2}$ ,水スプレー:R $\frac{1}{2}$ ,蒸気スプレー:Rc1)
6	加湿器配管穴...φ38ノックアウト穴(ペーパーパン,水スプレー,蒸気スプレー)
7	装置電源穴...φ62ノックアウト穴
8	遠方操作キット配線穴...φ43ノックアウト穴
9	蒸気・温水ヒーター配管穴(温水入口・蒸気出口)...φ82ノックアウト穴:Rc2 $\frac{1}{2}$
10	蒸気・温水ヒーター配管穴(温水出口・蒸気入口)...φ82ノックアウト穴:Rc2 $\frac{1}{2}$
11	アース端子(制御箱内に設置)...M5ねじ
12	ドレン穴...Rc1 $\frac{1}{4}$
13	基礎ボルト穴...4-φ20
14	室内外連絡線穴,伝送線穴...φ43ノックアウト穴



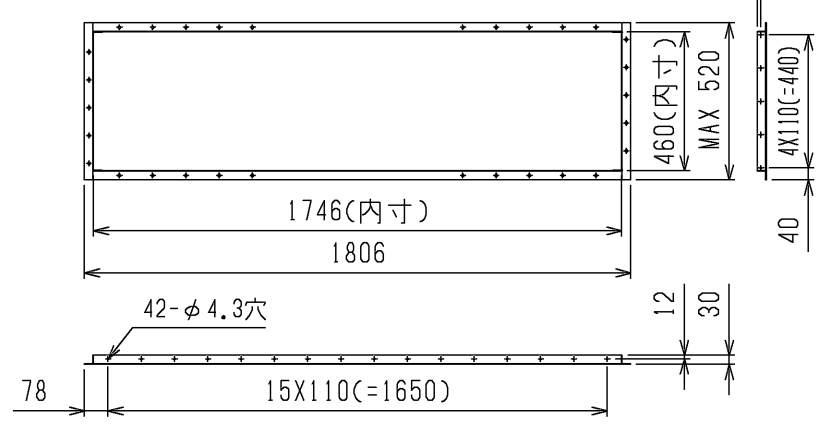
吹出ダクトフランジ  
<別売部品> PAC-CK59FDF



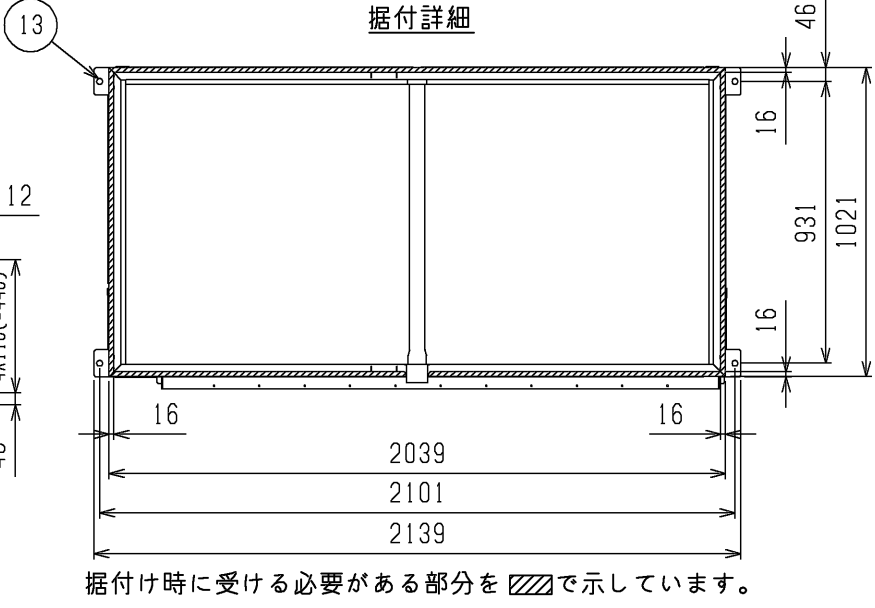
リモコンカバー組込時



吹出ダクトフランジ詳細図  
<別売部品>



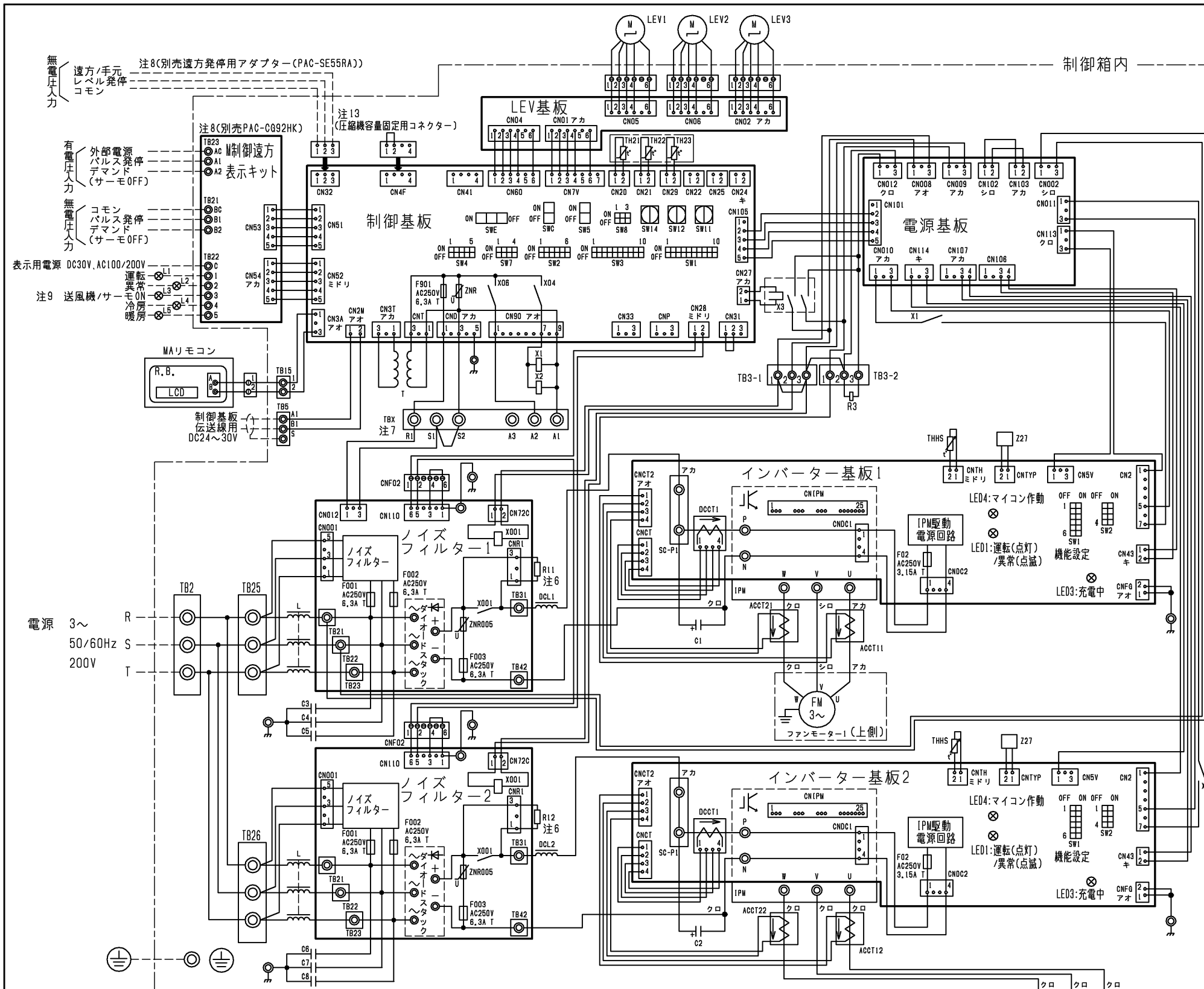
据付詳細



据付け時に受ける必要がある部分を で示しています。

- 注1. エアフィルターサービススペース(\*印)のユニットの左側面又は右側面に必ず確保してください。
2. 伝送線と電圧200V以上の配線は必ず分けた経路としてください。
3. 設置する部屋の気密性が高い場合、室内が負圧となり、部屋の扉が開かない等の問題が発生する場合がありますので、室内が負圧にならないような通気孔等を設けてください。
4. 熱交換器の交換など重サービス時にはユニットの移動が必要となります。
5. P1600形は2冷媒系統になります。

	作成日付 ISSUED	改定日付 REVISED	TITLE		
	16-10-12	21-04-15	床置ダクト形室内ユニット外形図 PFAV-P1400・1600(V)DMJ1		
SCALE NTS	三菱電機株式会社		DRW.NO. W KQ94R356	REV. J	PAGE 1/1



- 注1. 図中破線部分は現地工事区分を示します。  
 注2. 一点鎖線は制御箱境界を示します。  
 注3. ⊙印は端子台、⊖印は中継コネクタ、⊠印は基板差込みコネクタを示します。  
 注4. 配線は、内線規程に従って接続してください。  
 注5. 電源には必ず漏電遮断器を設けてください。  
 注6. ファストン端子はロック機構付き端子です。取り外す際は端子中央のつまみを押しながら取り外してください。  
 取付後は確実にロックがかかっていることを確認してください。  
 注7. 緊急停止入力、端子台TBX(S1-S2間)の短絡線を外して、そこに緊急停止スイッチなどを配線接続してください。  
 注8. 遠方発停用アダプター(PAC-SE55RA)とM制御遠方表示キット(PAC-CG92HK)は別売部品です。  
 ・パルス発停用スイッチ：M制御遠方表示キットに接続してください。  
 ・レベル発停用スイッチ：遠方発停用アダプターに接続してください。

- 注9. 制御基板のSW1-5を使用用途に応じて設定してください。  
 送風機状態出力：SW1-5 OFF(工場出荷時設定)  
 サーモON状態出力：SW1-5 ON  
 注10. ルームサーモ仕様にてご使用の場合は、製品内蔵のTH21は機能しません。  
 別売温度センサー(PAC-SE40TS-W)を接続、または現地回路接続してください。  
 注11. 停電自動復帰させる場合は、制御基板のSW1-9をON(有効)にしてください。  
 標準出荷時は、OFF(無効)となっています。  
 ただし、外部入力のレベル信号で発停している場合は、復電時の外部信号に従います。  
 注12. 各入力の接点は微小電流用(DC12V 1mA以下)を使用してください。  
 注13. 圧縮機容量固定用のコネクタは、室内ユニットの制御箱内部に付属しています。本機能を使用する場合は、SW1-8(年間冷房設定)をONにし、コネクタを制御基板のCN4Fに接続してください。

記号説明

記号	名称	記号	名称
ACCT11, 12, 21, 22	電流センサー(交流)	SW7	機能切換
C1, C2	コンデンサ(インバーター主回路)	SW8	能力設定
CN24	コネクタ(制御基板)	SW11	機能切換
CN25		SW12	能力設定
CN32		SW14	分岐No.ペアNo.用
CN33		SWC	機能切換
CN41		SWE	ファン試運転用
CN51	T	電源トランス	
CN52	TB2, TB25, TB26	電源端子台	
CNP	TB5	伝送端子台	
DCCT1	電流センサー(直流)	TB15	MAリモコン端子台
DCL1, DCL2	直流リアクター(力率改善用)	TB21~TB23	入出力用端子台(別売M制御遠方表示キット)
L	チョークコイル(高周波ノイズ除去)	TBX(A1, A2, A3)	別売接続用端子台
L1~L5	表示ランプ	TBX(S1, S2)	緊急停止用端子台
LEV1~LEV3	電子膨張弁	TH21	吸込み温度検出サーミスター
R11, R12	抵抗	TH22	配管温度検出用サーミスター(液)
R3		TH23	配管温度検出用サーミスター(ガス)
SW1		THHS	IPM放熱板温度検出用サーミスター
SW2	スイッチ(制御基板)	X1, X2	インバーター基板用
SW3		X001	電磁継電器
SW4		Z27	モーター識別抵抗
SW5		R, B.	リモートコントローラーボード
		LCD	液晶表示器

●入力仕様(M制御遠方表示キット、遠方発停用アダプター)

機能	使用用途	信号仕様											
パルス発停(注8)(注12)	ON/OFF指令を出すことができます。	ハルス(有電圧/無電圧a接点) (有電圧の場合) 電源: DC12V~24V 電流: 約10mA(DC12V時)											
レベル発停(注8)(注12)	ON/OFF指令を出すことができます。 レベル(無電圧a接点)	<table border="1"> <thead> <tr> <th colspan="2">遠方/手元</th> </tr> <tr> <th></th> <th>ON</th> <th>OFF</th> </tr> </thead> <tbody> <tr> <td>リモコン</td> <td>運転/停止はできません</td> <td>運転操作ができます</td> </tr> <tr> <td>レベル発停</td> <td>ON: 運転 OFF: 停止</td> <td>運転/停止はできません</td> </tr> </tbody> </table>	遠方/手元			ON	OFF	リモコン	運転/停止はできません	運転操作ができます	レベル発停	ON: 運転 OFF: 停止	運転/停止はできません
遠方/手元													
	ON	OFF											
リモコン	運転/停止はできません	運転操作ができます											
レベル発停	ON: 運転 OFF: 停止	運転/停止はできません											
デマンド(注12)	デマンド指令(サーモOFF)を出すことができます。	ハルス(有電圧/無電圧a接点) (有電圧の場合) 電源: DC12V~24V 電流: 約10mA(DC12V時)											

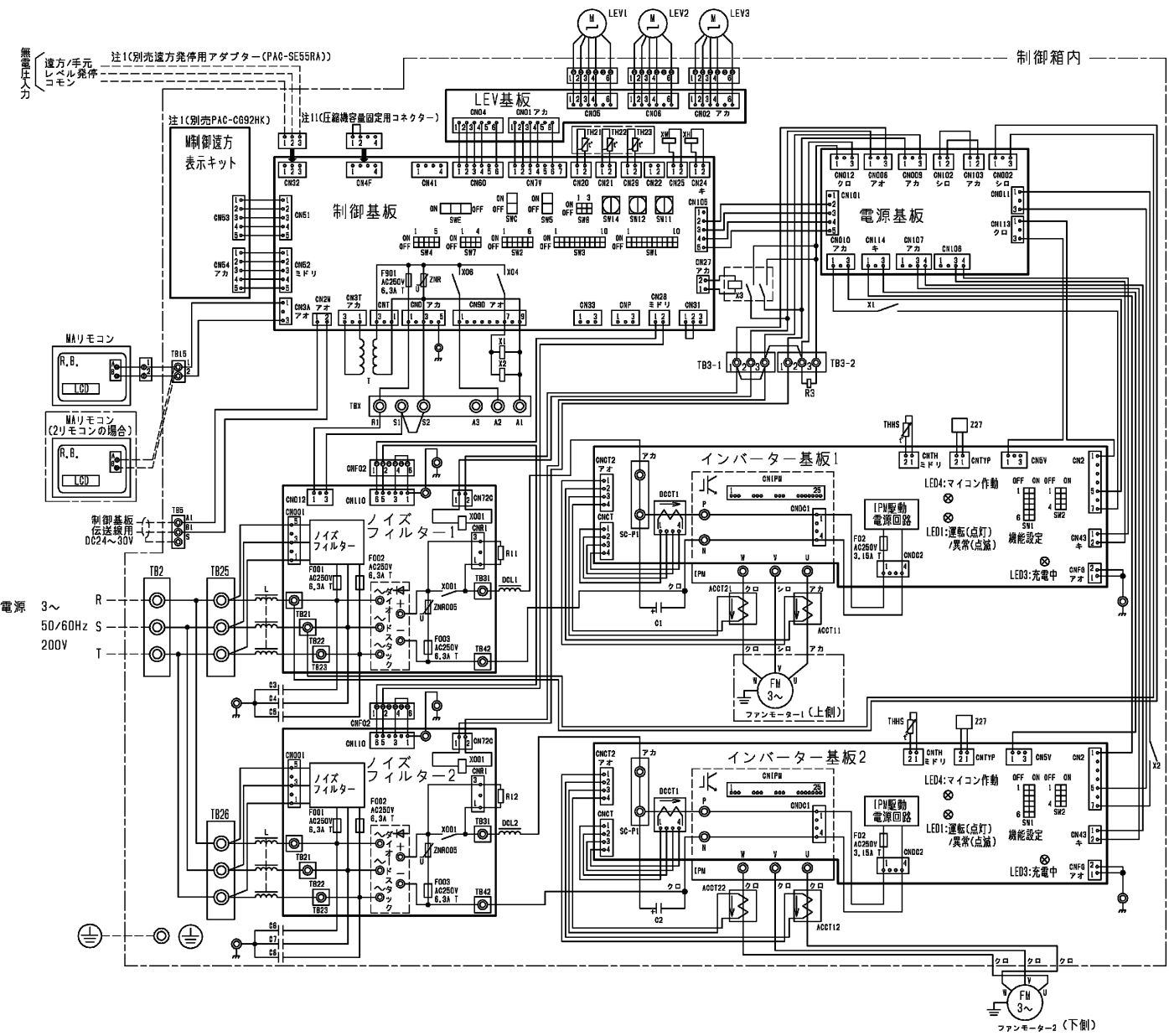
●仕様(M制御遠方表示キット)

項目	内容
電源	室内制御基板から受電
据付場所	本体制御箱内
適合入出力伝送線サイズ(信号線)	CV, CVS, CPEVまたはこれらに相当するもの 単線: φ0.65mm~φ1.2mm 撚線: 0.5mm <sup>2</sup> ~1.25mm <sup>2</sup>
信号線配線距離	外部出力: MAX100m 外部入力: MAX100m
室内ユニット接続線	10心(5心+5心)5m
接続形態	室内制御基板毎

●出力仕様(M制御遠方表示キット)

機能	使用用途	信号仕様
運転	外部へ運転信号が取り出せます。	リレーa接点出力 DC30Vまたは AC100V/200V 接点定格電流: 1A 接点最小負荷: 10mA
異常	外部へ異常信号が取り出せます。	
送風機・サーモON(注9)	外部へ送風機運転・サーモON信号が取り出せます。	
冷房	外部へ冷房信号が取り出せます。	
暖房	外部へ暖房信号が取り出せます。	

作成日付 ISSUED	改定日付 REVISED	TITLE	
		床置ダクト形室内ユニット電気配線図 PFAV-P1400DMJ1	
DIM. mm	16-11-01	17-12-11	
SCALE	NTS	三菱電機株式会社 W KQ94R439	
DRW.NO.		REV.	PAGE
		D	1/1



記号説明

記号	名称	記号	名称
ACCT11, 12, 21, 22	電流センサー (交流)	SW5	機能切替
C1, C2	コンデンサー (インバーター主回路)	SW7	機能切替
CN24	補助ヒーター用	SW8	能力設定
CN25	加湿器	SW11	アドレス設定用 1の値
CN32	送風切替	SW12	アドレス設定用 10の値
CN33	霧電圧駆動出力	SW14	分岐口No.ペアNo用
CN41	コネクタ (制御基板)	SWC	機能切替
CN51	集中管理	SWE	ファン駆動用
CN52	送風表示	T	電源トランス
CNP	暖房ヒーター用	TB2, TB25, TB26	電源端子台
DCCT1	電流センサー (直流)	TB5	伝送端子台
DCL1, DCL2	直流リアクター (力率改善用)	TB15	MAリモコン用端子台
L	チョークコイル (高周波ノイズ除去)	TB21~TB23	入出力用端子台 (別売M制御遠方表示キット)
LCD	液晶表示器	TB(A1, A2, A3)	別売機用端子台
LEV1~LEV3	電子膨張弁	TB(XS1, S2)	異常停止用端子台
R11, R12	抵抗	TH21	暖房温度検出用サーミスター
R3	抵抗	TH22	配管温度検出用サーミスター (液)
R, B,	リモートコントローラーボード	TH23	配管温度検出用サーミスター (ガス)
SW1	スイッチ	THHS	IPM加熱温度検出用サーミスター
SW2	スイッチ	X1, X2	インバーター基板用
SW3	スイッチ	X001	電磁接触器
SW4	スイッチ		インバーター主回路

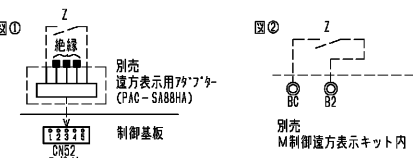
追加部品記号説明

記号	名称	備考
21W	電磁弁	現地手配
SW	スイッチ	現地手配
88H1	電磁接触器	受注対応
FS	温度ヒューズ	受注対応
H	ヒーター	受注対応
26H	過昇防止サーモ	受注対応
XH	補助電磁器	機能切替
HS	ヒューミディスタット	現地手配
SV	電磁弁	加湿器付属
XW	補助電磁器	加湿器付属
F2	ヒューズ<0.5A>	加湿器付属
SW	スイッチ	加湿器付属
23H	湿度調節器	現地手配
SV	電磁弁	現地手配
XW	補助電磁器	受注対応
23H	湿度調節器	現地手配
SV	電磁弁	現地手配
XW	補助電磁器	受注対応
23H	湿度調節器	現地手配
SV	電磁弁	受注対応
L	断水ランプ	受注対応
33W	新水スイッチ	受注対応
XW	補助電磁器	受注対応
W/M	高圧スプレー	受注対応
XW	補助電磁器	受注対応
23HS	湿度調節器	現地手配
MAリモコン	製品本体記号説明 参照	
高回転用モーター	Z27 モーター個別仕様	受注対応

1. 遠方発停用アダプター、M制御遠方表示キットの接続要領は、標準電気配線図をご参照ください。
2. ベーパーパン加湿器は23HS (湿度調節器) を使用しない場合、端子台のA1とA3を短絡してください。
3. 蒸気・温水ヒーターは、ヒートポンプ暖房または蒸気・温水による暖房の切替運転になります。  
\* ヒートポンプ暖房と蒸気・温水暖房を同時に運転することはできません。  
下記要領に従って、SW設定、配線接続してください。  
1) SW7-1をONに設定してください。  
2) 下図のように切替SW、リレーを設けてください。(現地手配)



- 切替 SW (現地手配)  
ONで蒸気・温水暖房 (圧縮機は運転しません)  
OFFでヒートポンプ暖房 (電磁弁 (現地手配) は動作しません)  
\* 接点が微小電流用 (DC12V 1mA相当) の場合、下記リレー (現地手配) は不要です。直接基板へ接続してください。
- リレー (現地手配)  
微小電流対応 (DC12V 1mA相当) のものを使用してください。  
① 別売遠方表示用アダプター (PAC-SA88HA) を使用する場合  
下図①のように遠方表示用アダプターに配線接続してください。  
② 別売M制御遠方表示キット (PAC-C092HK) を使用する場合  
下図②のように遠方表示キット内のBC-B2間に配線接続してください。



- \* ヒートポンプ暖房/蒸気・温水暖房の切替入力と、室内ユニットから出力信号 (運転、異常、冷房、暖房、送風) を併用する場合は、図②に示すように、別売M制御遠方表示キット (PAC-C092HK) をご使用ください。  
この場合、遠方表示用アダプター (PAC-SA88HA) を用いた図①の接続は不要です。
- 3) 冷房運転時は上記切替SW (現地手配) を必ずOFFにしてください。  
ONの状態では圧縮機が運転しません。
- 4. 本図は主要部品組込時の配線図を示します。  
標準のみの電気配線接続は、標準の電気配線図を参照してください。
- 5. 本ユニットは受注要求仕様により、本図に示す電気回路 (該当部分のみ) を組込んでいます。
- 6. 室内温度制御にて空調を行う際は温度センサー (PAC-SE40TS-W) を使用し、TH21は取外してください。
- 7. 電源には必ず漏電遮断器を設けてください。
- 8. ヒューミディスタットをご使用の際は、端子台L1、L2の短絡線を外してヒューミディスタットを接続してください。
- 9. 滴下浸透気化式加湿器組込時は、蒸気・温水ヒーター、補助電気ヒーターとの併設はできません。
- 10. 蒸気・温水ヒーター (再熱用) を組込みの場合、ヒーターの余熱排除のため、MAリモコンにて機能設定No.58を"3"、機能設定No.71を"2"にしてください。  
運転停止後、約3分間ファンが運転継続します。
- 11. 圧縮機容量固定用のコネクタは、室内ユニットの制御箱内部に付属しています。  
本機能を使用する場合は、SW1-8 (年間冷房設定) をONにし、コネクタを制御基板のCN4Fに接続してください。

**蒸気・温水ヒーター**  
暖房用ヒーターとして使う場合  
① 制御基板のSW7-1をOFF→ONにしてください。(注3)  
② 本図の配線接続の他に、注3に示す別売遠方表示用アダプター (PAC-SA88HA)、またはM制御遠方表示キット (PAC-C092HK) の手配・接続が必要です。  
③ 21Wは、200V 1A以下の物を使用してください。  
電流容量が1A以上になる場合は、リレーを付けてください。  
④ 端子HA、HBは受注組込み時のみ存在します。  
⑤ 機能設定No.25を"3"にしてください。(出荷時設定は"3")

冷房再加熱用ヒーターとして使う場合  
① 制御基板のSW7-1をOFF→ONにしてください。(注3)  
② 21Wは、200V 1A以下の物を使用してください。  
電流容量が1A以上になる場合は、リレーを付けてください。  
③ 端子HA、HBは受注組込み時のみ存在します。  
④ 機能設定No.27を"3"にしてください。(出荷時設定は"3")  
⑤ 室内基板のSW1-8 (年間冷房設定) をOFF→ONにしてスイッチを付けてください。  
⑥ 機能設定No.58、No.71の設定変更をしてください。(注10)

