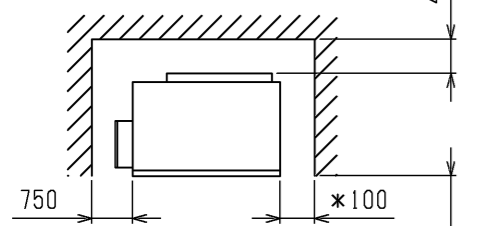
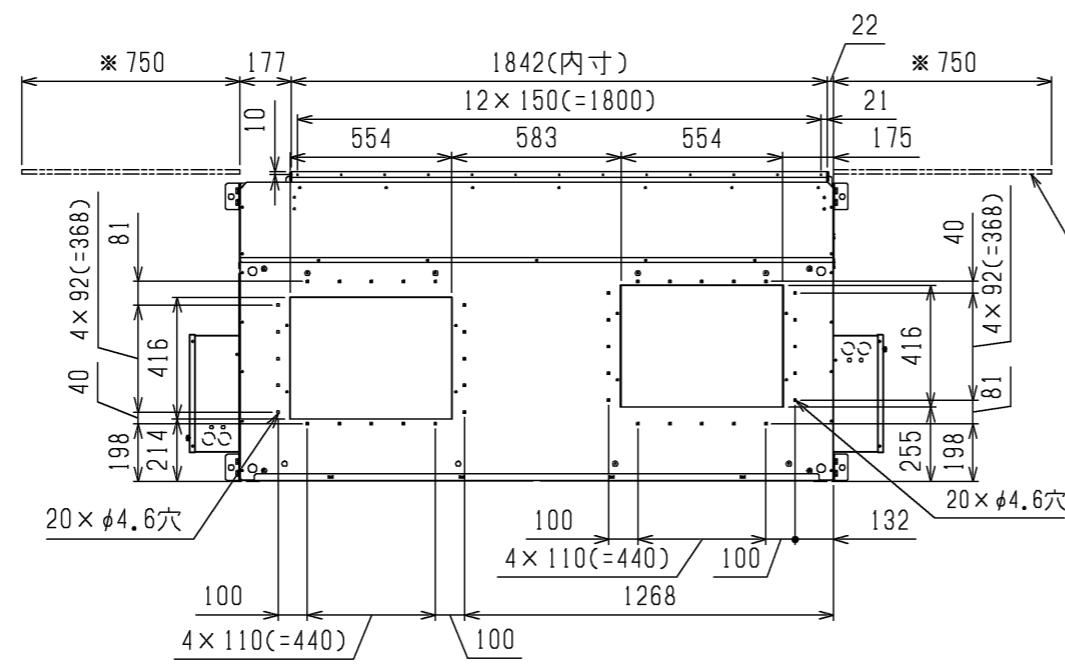


通風・サービススペース  
通常最低限必要な寸法を示します。

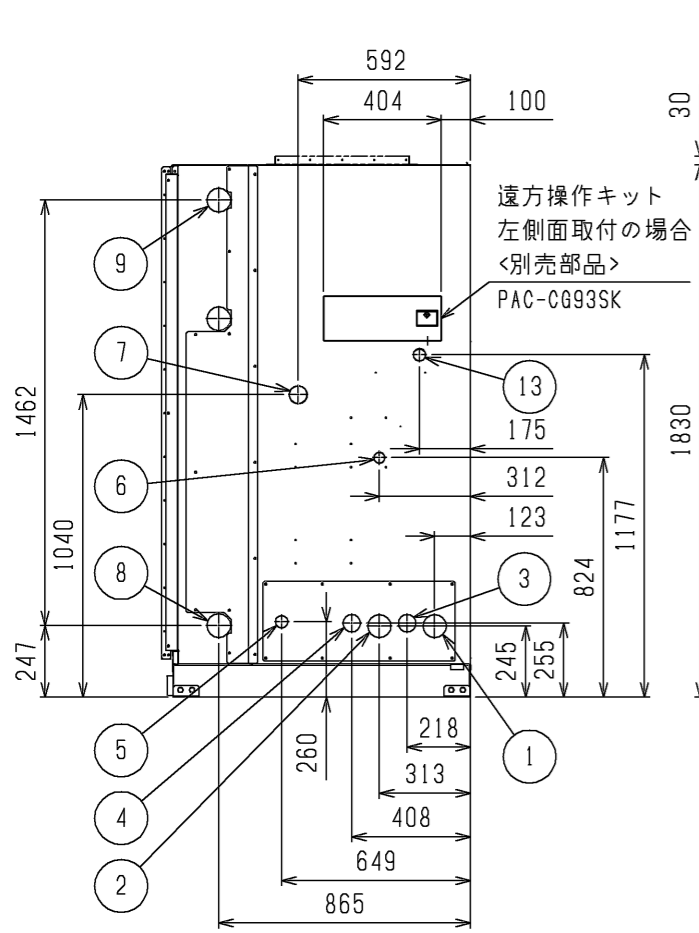


配管・配線等の据付工事の  
スペースは別途確保してください。  
\* 遠方操作キットを右側に  
取付け時は500mm必要になります。



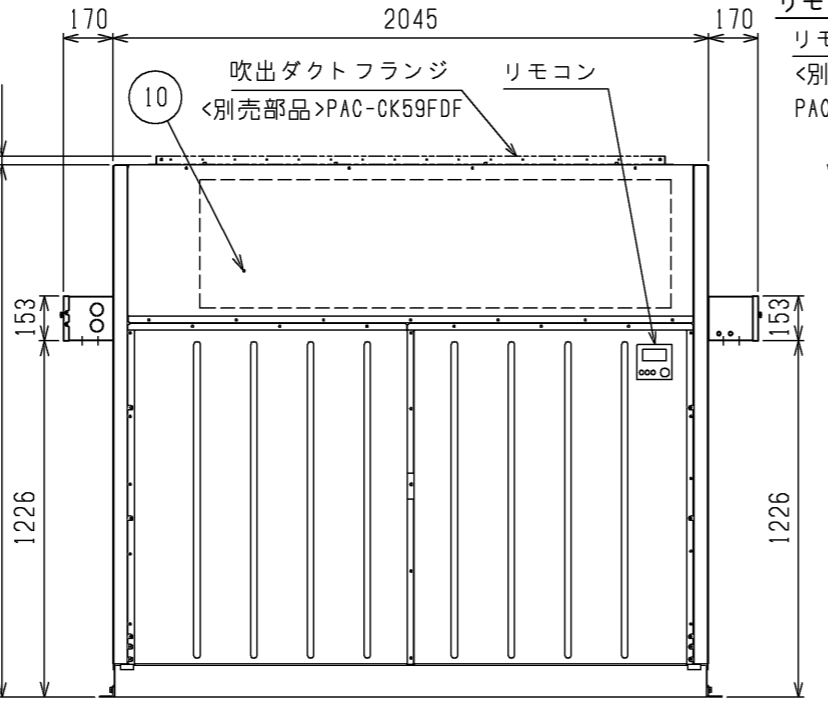
エアフィルター  
サービススペース  
(注1)

NO.	名称
1	冷媒配管<ガス>... φ80ノックアウト穴・P1400形: φ38, 1ろう付・P1600形No.2: φ31, 7ろう付
2	冷媒配管<ガス>... φ80ノックアウト穴・P1600形No.1: φ31, 7ろう付
3	冷媒配管<液>... φ60ノックアウト穴・P1600形No.2: φ19, 05ろう付
4	冷媒配管<液>... φ60ノックアウト穴・P1400形: φ19, 05ろう付・P1600形No.1: φ19, 05ろう付
5	加温器配管穴... φ43ノックアウト穴(ペーパーパン: R $\frac{1}{2}$ , 水スプレー: R $\frac{1}{2}$ , 蒸気スプレー: Rc1)
6	加温器配管穴... φ38ノックアウト穴(ペーパーパン, 水スプレー, 蒸気スプレー)
7	装置電源穴... φ62ノックアウト穴
8	蒸気・温水ヒーター配管穴(温水入口・蒸気出口)... φ82ノックアウト穴: Rc2 $\frac{1}{2}$
9	蒸気・温水ヒーター配管穴(温水出口・蒸気入口)... φ82ノックアウト穴: Rc2 $\frac{1}{2}$
10	アース端子(制御箱内に設置)... M5ねじ
11	ドレン穴... Rc1 $\frac{1}{4}$
12	基礎ボルト穴... 4-φ20
13	室内外連絡線穴, 伝送線穴... φ43ノックアウト穴



遠方操作キット  
左側面取付の場合  
<別売部品>  
PAC-CG93SK

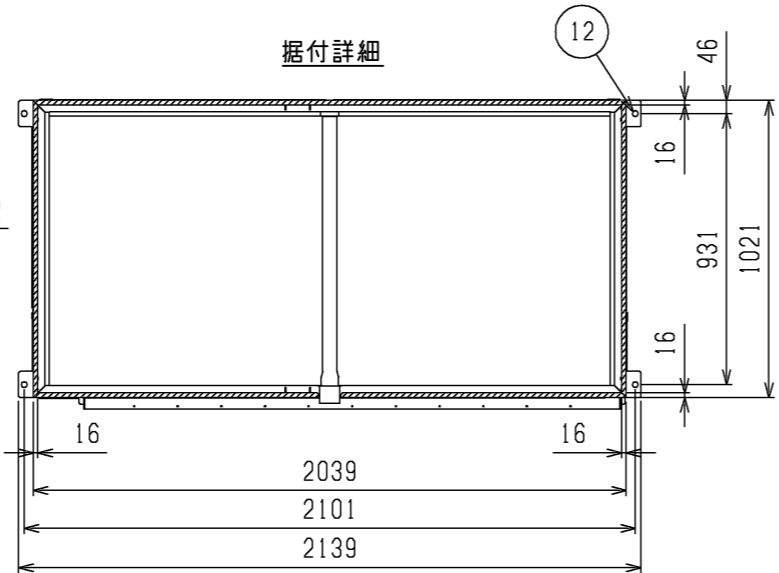
吹出ダクトフランジ詳細図  
<別売部品>



リモコンカバー組込時  
リモコンカバー  
<別売部品>  
PAC-CB27RCC

遠方操作キット  
右側面取付の場合  
<別売部品>  
PAC-CG93SK

据付詳細



据付け時に受ける必要がある部分を で示しています。

- 注1. エアフィルターサービススペース(\*印)のユニットの左側面又は右側面に必ず確保してください。
2. 伝送線と電圧200V以上の配線は必ず分けた経路としてください。
3. 設置する部屋の気密性が高い場合、室内が負圧となり、部屋の扉が開かない等の問題が発生する場合がありますので、室内が負圧にならないような通気孔等を設けてください。
4. 熱交換器の交換など重サービス時にはユニットの移動が必要となります。
5. P1600形は2冷媒系統になります。

遠方操作キット組込

	作成日付 ISSUED	改定日付 REVISED	TITLE 床置ダクト形室内ユニット外形図 PFAV-P1400・1600(V)DMJ1
DIM. mm	17-04-19	21-05-24	
SCALE NTS	三菱電機株式会社		DRW.NO. W KQ94T074
		REV. F	PAGE 1/1