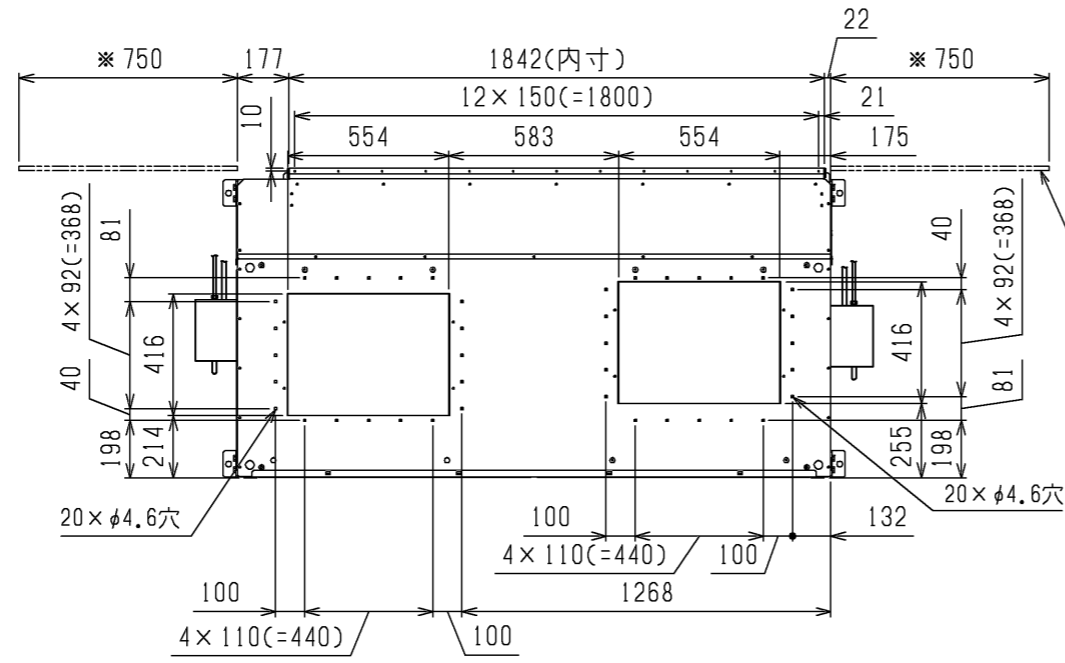
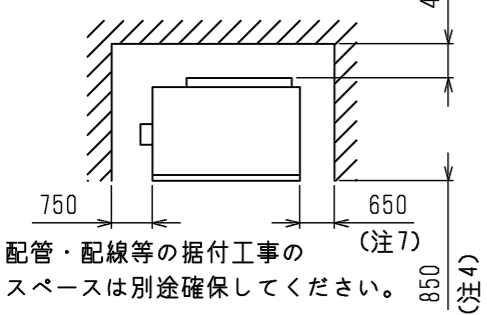
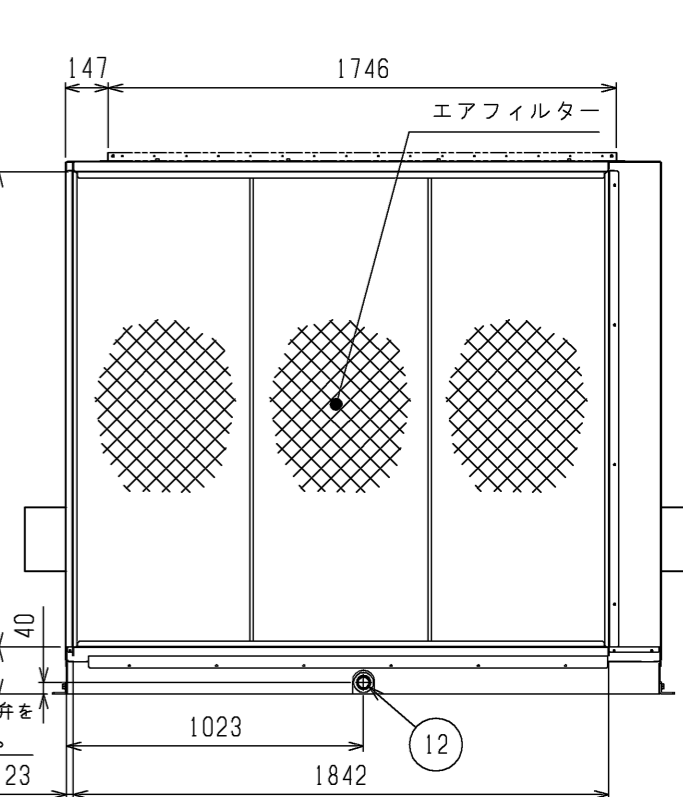
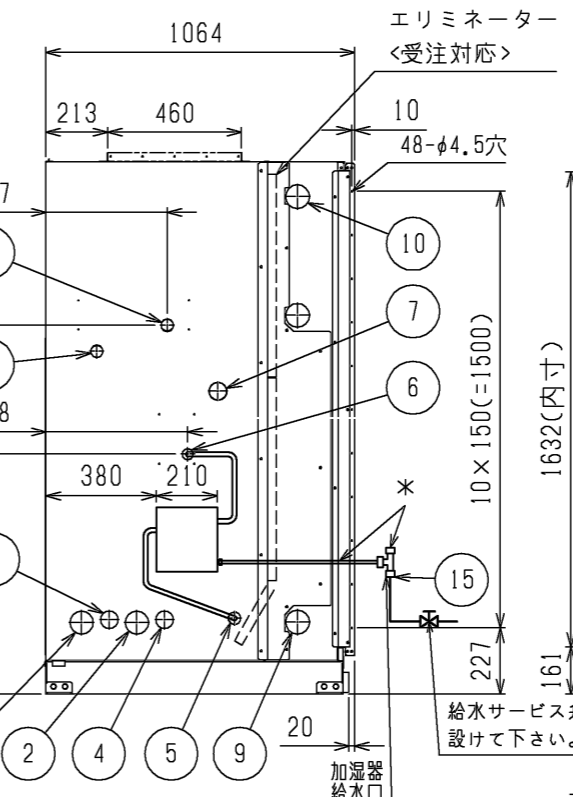
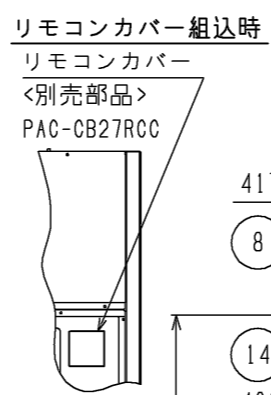
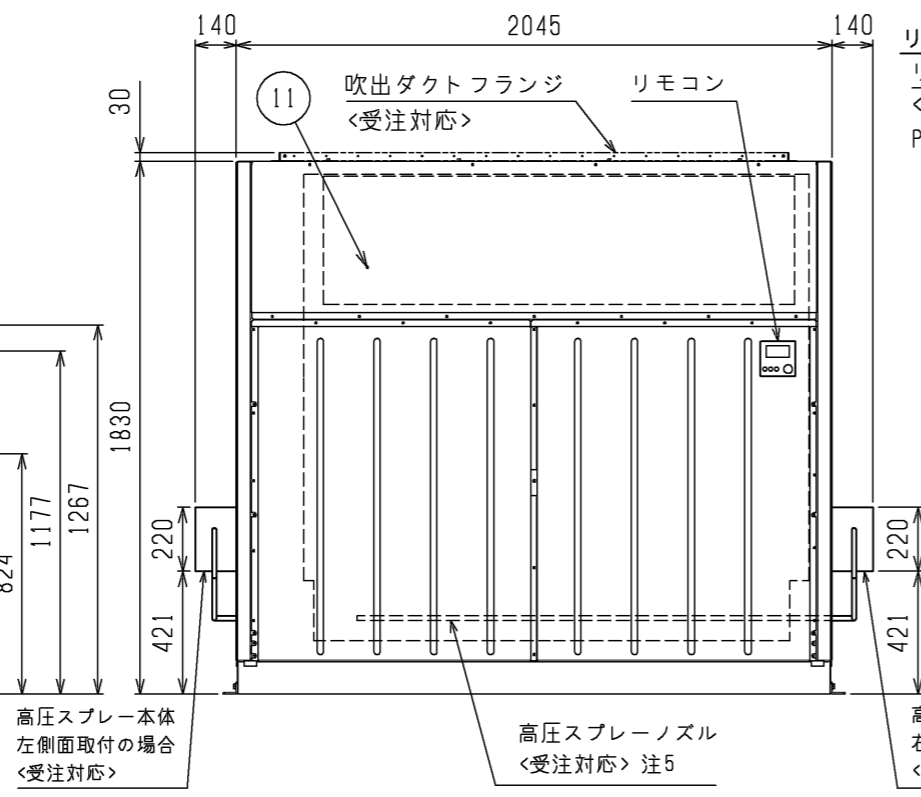
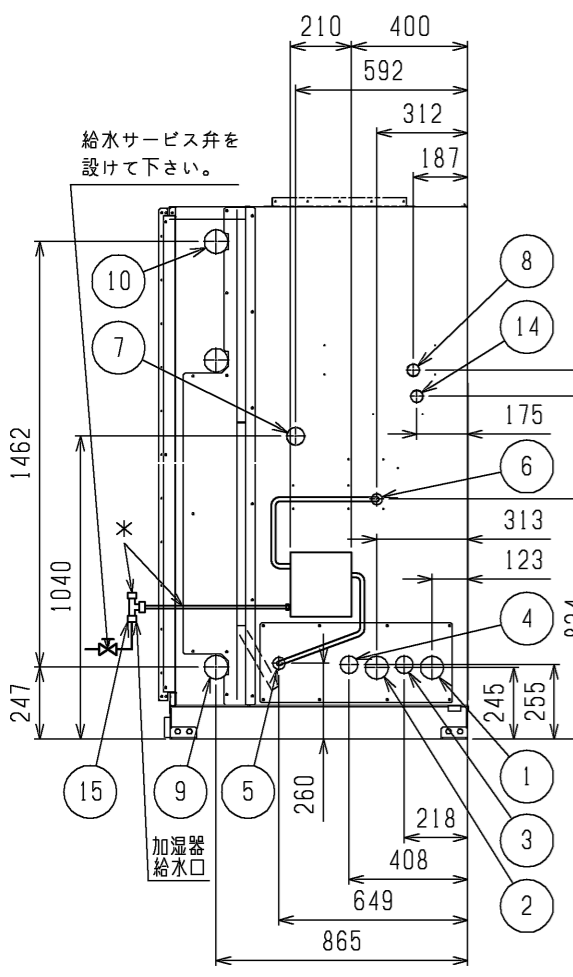


通風・サービススペース
通常最低限必要な寸法を示します。

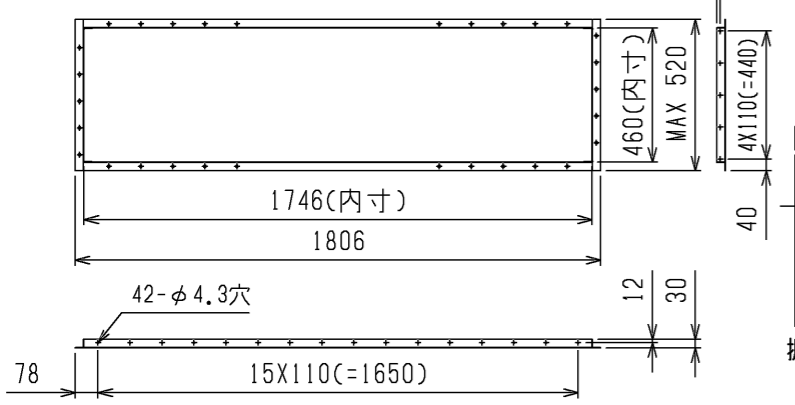


エアフィルター
サービススペース
(注1)

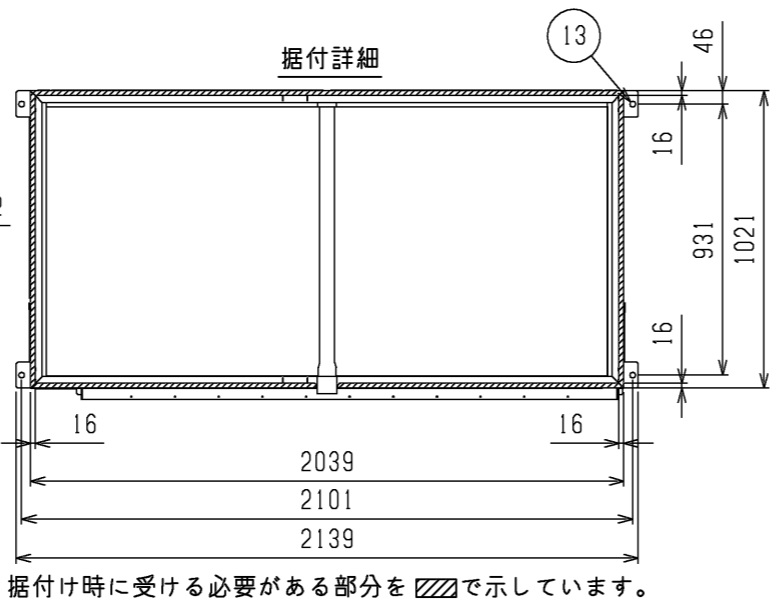
NO.	名称
1	冷媒配管<ガス>...φ80ノックアウト穴・P1400形:φ38,1ろう付・P1600形No.2:φ31,7ろう付
2	冷媒配管<ガス>...φ80ノックアウト穴・P1600形No.1:φ31,7ろう付
3	冷媒配管<液>...φ60ノックアウト穴・P1600形No.2:φ19,05ろう付
4	冷媒配管<液>...φ60ノックアウト穴・P1400形:φ19,05ろう付・P1600形No.1:φ19,05ろう付
5	加湿器配管穴...φ43
6	加湿器配管穴...φ38
7	装置電源穴...φ62ノックアウト穴
8	遠方操作キット配管穴...φ43ノックアウト穴
9	蒸気・温水ヒーター配管穴(温水入口・蒸気出口)...φ82ノックアウト穴:Rc2 1/2
10	蒸気・温水ヒーター配管穴(温水出口・蒸気入口)...φ82ノックアウト穴:Rc2 1/2
11	アース端子(制御箱内に設置)...M5ねじ
12	ドレン穴...Rc1 1/4
13	基礎ボルト穴...4-φ20
14	室内外連絡線穴,伝送線穴...φ43ノックアウト穴
15	加湿器配管接続口...R1/2



吹出ダクトフランジ詳細図
<受注対応>



据付詳細



据付け時に受ける必要がある部分を斜線で示しています。

- 注1. エアフィルターサービススペース(*印)のユニットの左側面又は右側面に必ず確保してください。
- 注2. 伝送線と電圧200V以上の配線は必ず分けた経路としてください。
- 注3. 設置する部屋の気密性が高い場合、室内が負圧となり、部屋の扉が開かない等の問題が発生する場合がありますので、室内が負圧にならないような通気孔等を設けてください。
- 注4. 熱交換器の交換など重サービス時にはユニットの移動が必要となります。
- 注5. 加湿器給水管(0.4m)、T型ストレーナー(R1/2)(*印部)は、出荷時本体に付属します。
- 注6. 本図は高圧スプレーノズルが右配管の場合を示します。左配管の場合は反対勝手になります。
- 注7. エリミネーターのサービススペースはユニットの右側に確保してください。
- 注8. P1600形は2冷媒系統になります。

高圧スプレー組込
エリミネーター組込

DIM. mm	作成日付 ISSUED	改定日付 REVISED	TITLE 床置ダクト形室内ユニット外形図 PFAV-P1400・1600(V)DMJ1
	17-04-19	20-07-16	
SCALE NTS	三菱電機株式会社		DRW.NO. W KQ94T075
			REV. E
			PAGE 1/1