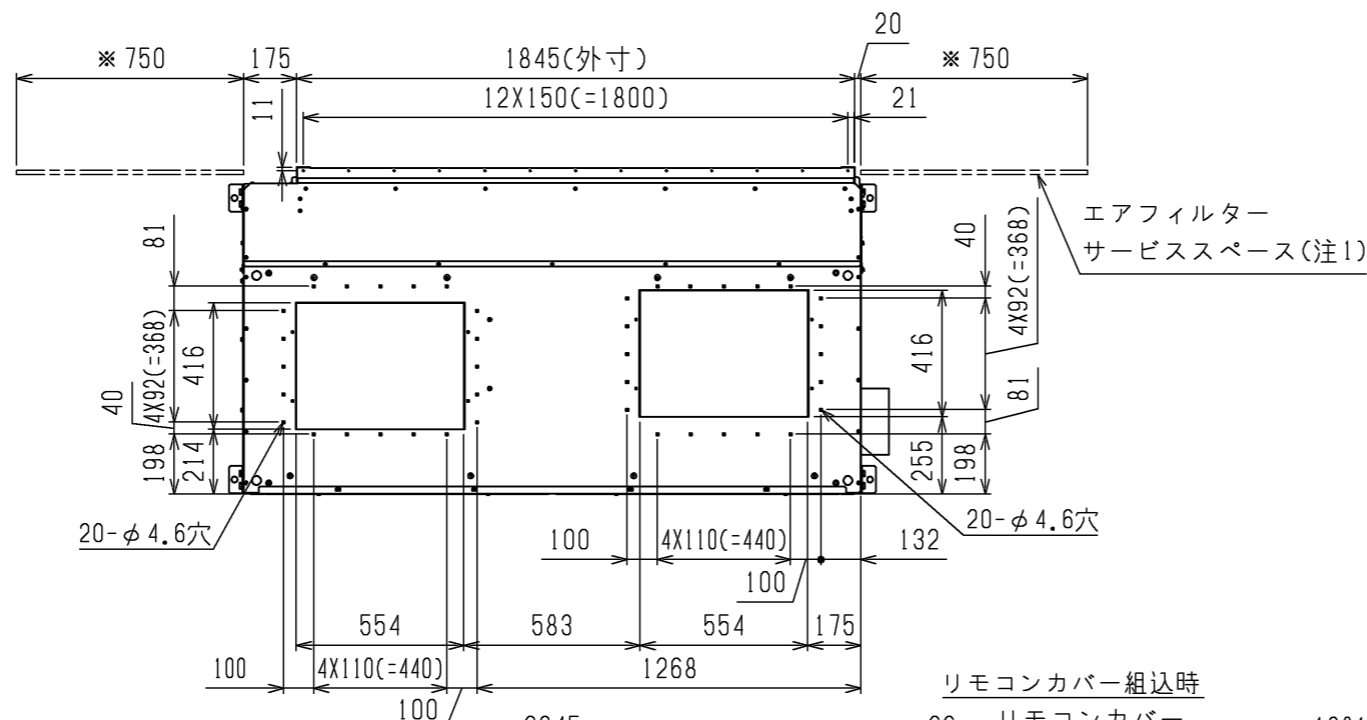
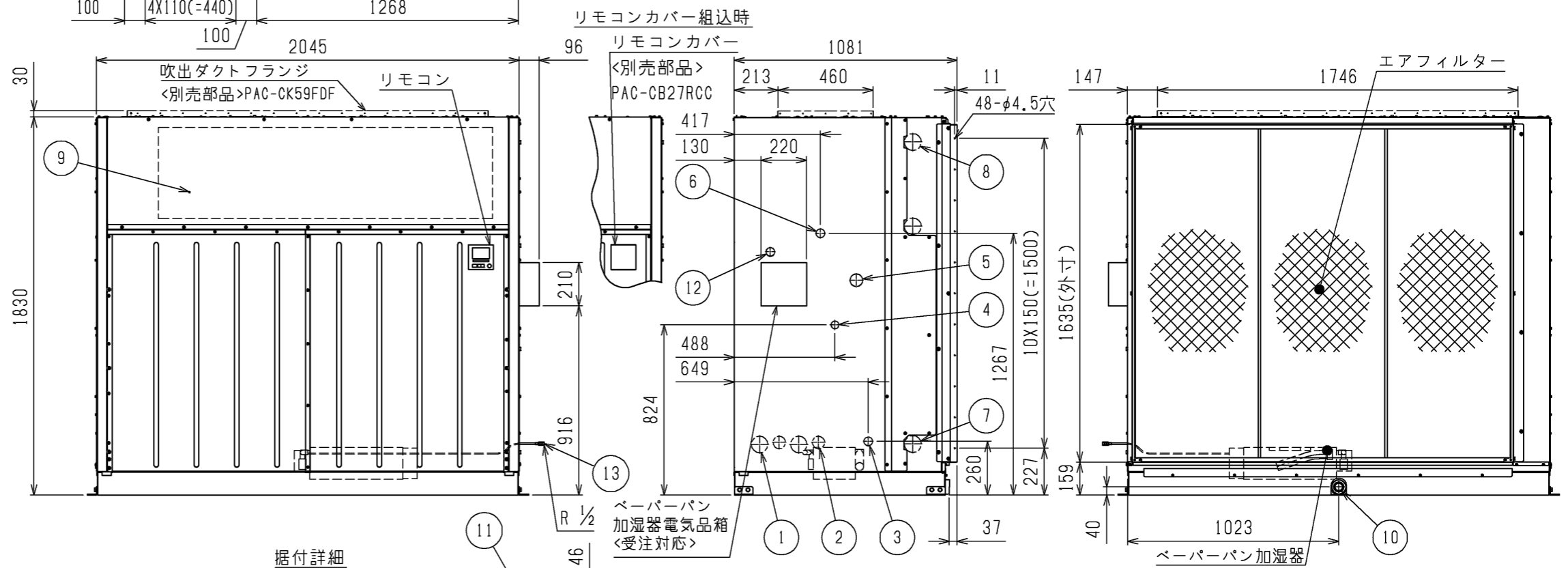
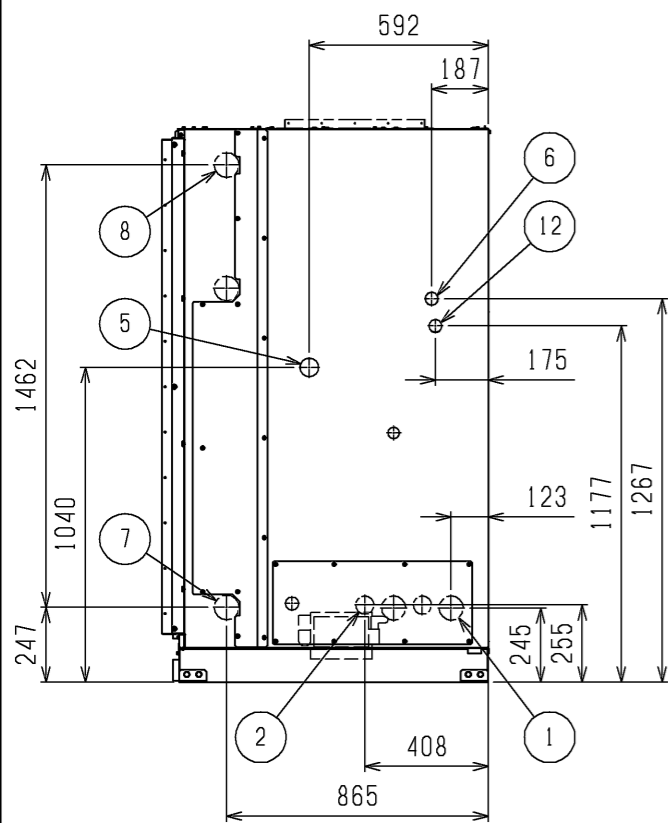


通風・サービススペース
通常最低限必要な寸法を示します。
400
※750
配管・配線等の据付工事の
スペースは別途確保してください。
*加湿器電気品箱を左側面に
取付け時は500mm必要になります。

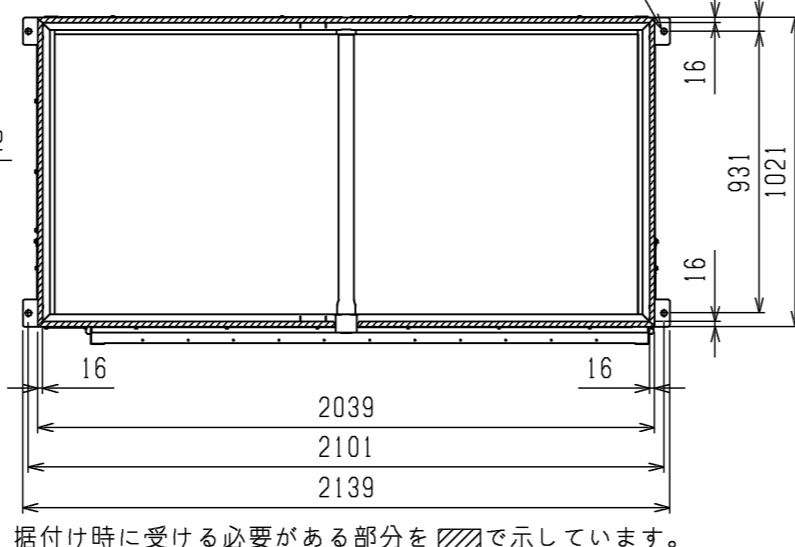
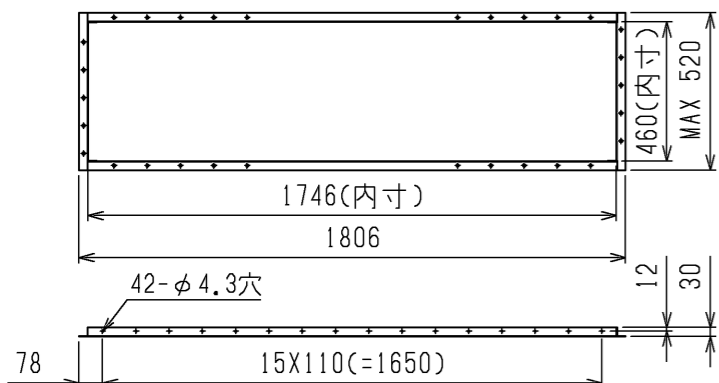


NO.	名称
1	冷媒配管<ガス>・・・φ80ノックアウト穴：φ38,1ろう付
2	冷媒配管<液>・・・φ60ノックアウト穴：φ19,05ろう付
3	ペーパーパン加湿器配管穴・・・R1/2
4	ペーパーパン加湿器配管穴・・・φ38
5	装置電源穴・・・φ62ノックアウト穴
6	遠方操作キット配線穴・・・φ43ノックアウト穴
7	蒸気・温水ヒーター配管穴(温水入口・蒸気出口)・・・φ82ノックアウト穴：Rc2 1/2
8	蒸気・温水ヒーター配管穴(温水出口・蒸気入口)・・・φ82ノックアウト穴：Rc2 1/2
9	アース端子(制御箱内に設置)・・・M5ねじ
10	ドレン穴・・・Rc1 1/4
11	基礎ボルト穴・・・4-φ20
12	室内外連絡線穴・伝送線穴・・・φ43ノックアウト穴
13	給水ストレーナー(付属品)



据付詳細

吹出ダクトフランジ詳細図
<別売部品>



- 注1. エアフィルターサービススペース(*印)をユニットの左側面又は右側面に必ず確保してください。
- 注2. 伝送線と電圧200V以上の配線は必ず分けた経路としてください。
- 注3. 設置する部屋の気密性が高い場合、室内が負圧となり、部屋の扉が開かない等の問題が発生する場合がありますので、室内が負圧にならないような通気孔等を設けてください。
- 注4. 熱交換器の交換など重サービス時にはユニットの移動が必要となります。
- 注5. 加湿器は受注組込部品となります。
- 注6. 本図のペーパーパン加湿器は右配管の場合を示します。左配管の場合は反対勝手となります。

ペーパーパン加湿器組込
(右取付け仕様)

本図面の所有権は三菱電機株式会社にある。
THIS DOCUMENT IS THE PROPERTY OF MITSUBISHI ELECTRIC CORPORATION.

 DIMENSIONS ARE IN MILLIMETERS R 度 SCALE DO NOT SCALE	作成日付 ISSUED 2023-12-22	改定日付 REVISED 2024-5-14	TITLE 床置ダクト形室内ユニット外形図 PFAV-P1400DMJ3
	 三菱電機株式会社		DWG.NO. W KP94C1KW REV. A PAGE 1/1