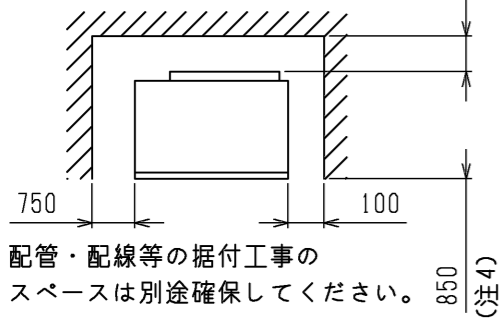
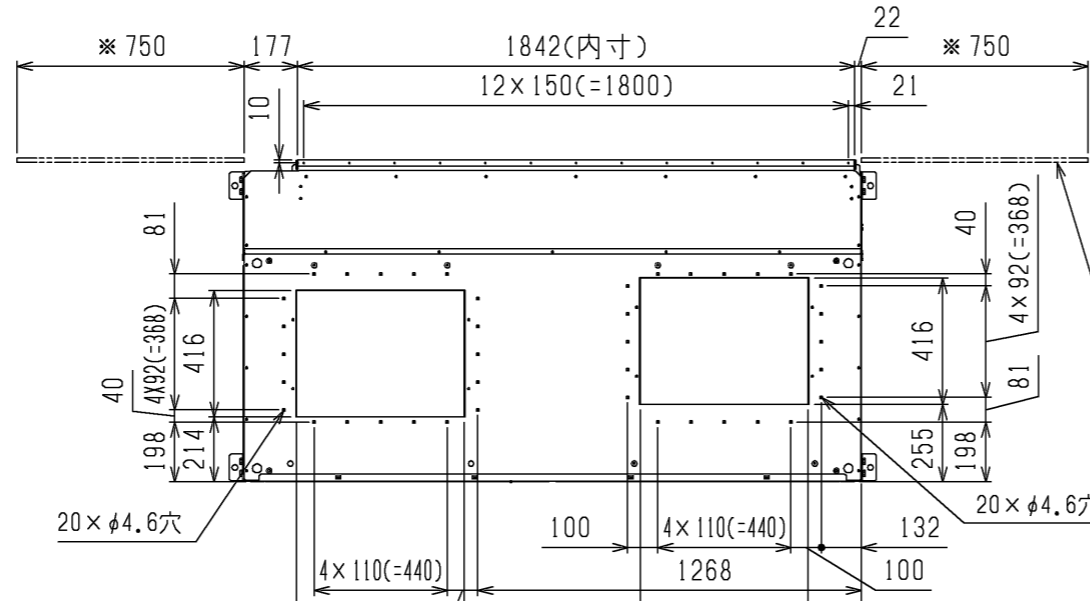


通風・サービススペース  
通常最低限必要な寸法を示します。

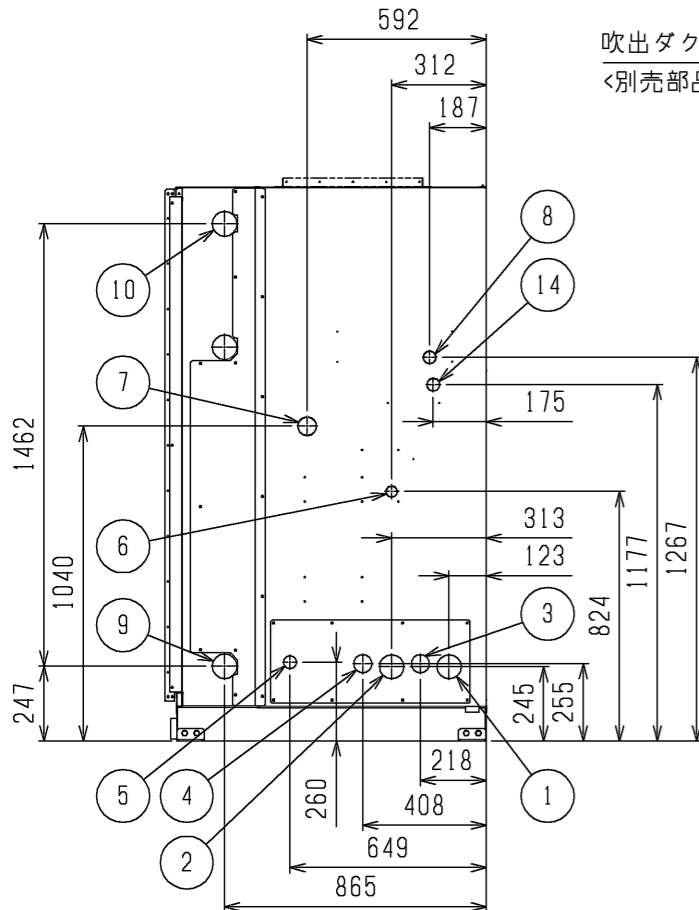


配管・配線等の据付工事の  
スペースは別途確保してください。



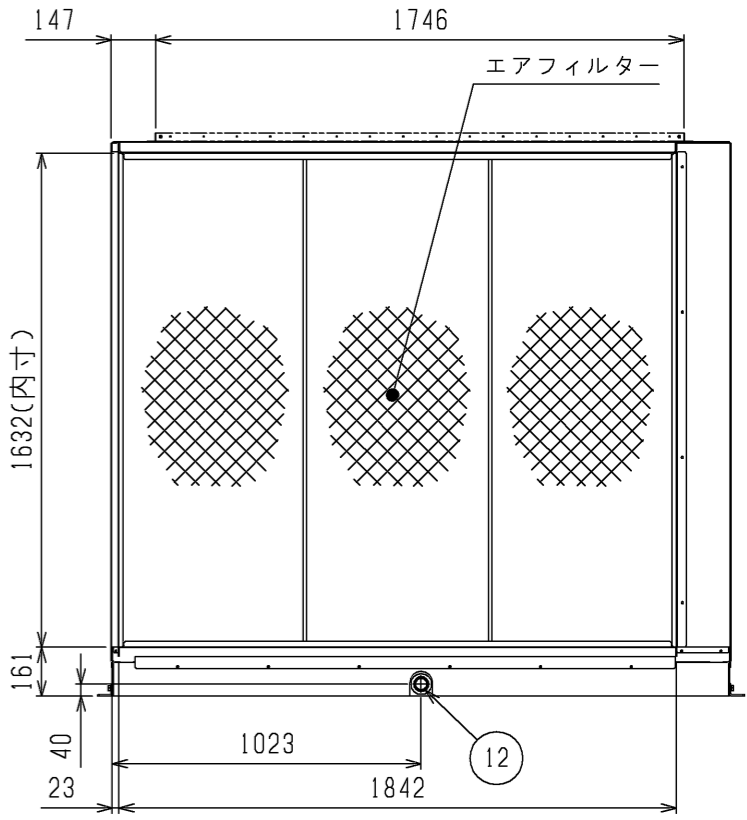
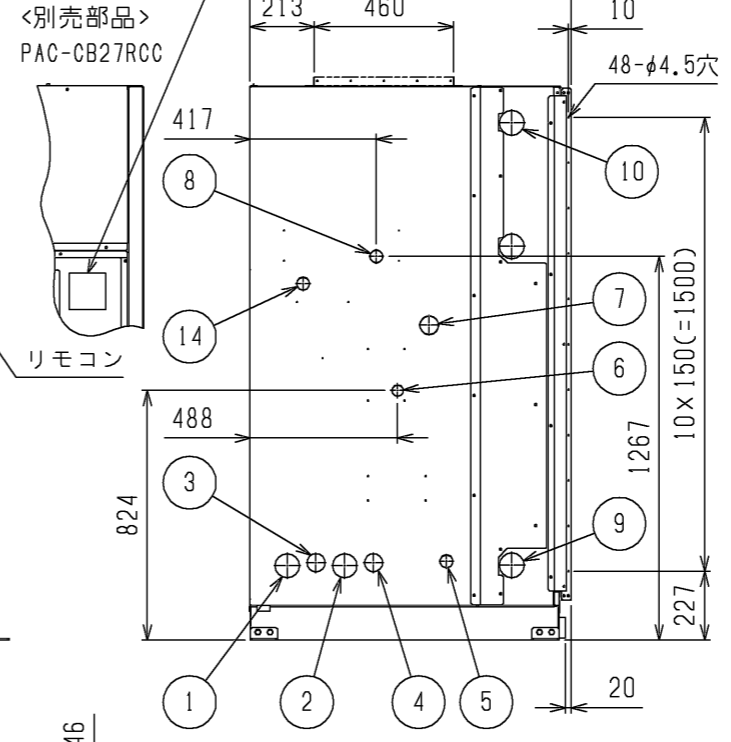
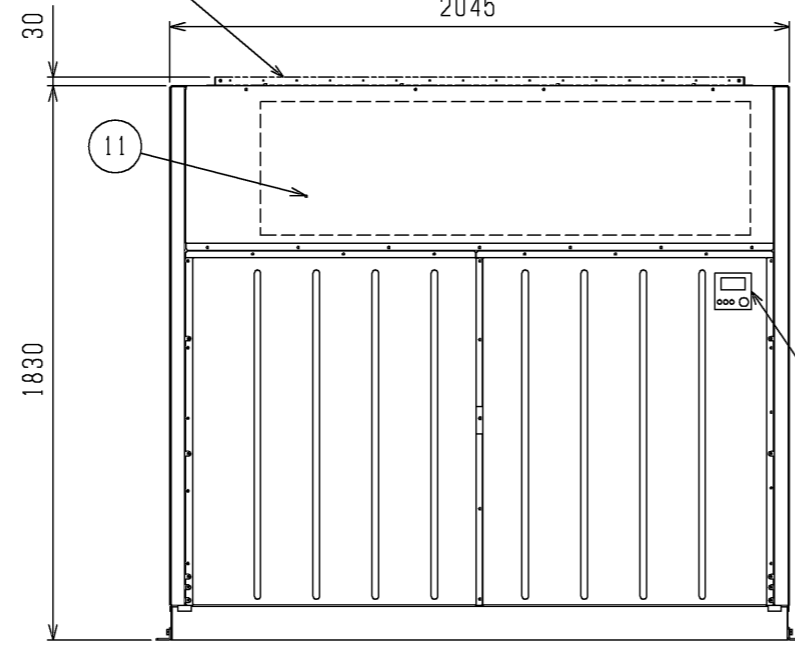
エアフィルター  
サービススペース  
(注1)

| NO. | 名称   |
|-----|--|
| 1   | 冷媒配管<ガス>・・・φ80ノックアウト穴・P1400形:φ38,1ろう付・P1600形No.2:φ31,75ろう付                     |
| 2   | 冷媒配管<ガス>・・・φ80ノックアウト穴・P1600形No.1:φ31,75ろう付                                     |
| 3   | 冷媒配管<液>・・・φ60ノックアウト穴・P1600形No.2:φ19,05ろう付                                      |
| 4   | 冷媒配管<液>・・・φ60ノックアウト穴・P1400形:φ19,05ろう付・P1600形No.1:φ19,05ろう付                     |
| 5   | 加湿器配管穴・・・φ43ノックアウト穴(ペーパーパン:R $\frac{1}{2}$ ,水スプレー:R $\frac{1}{2}$ ,蒸気スプレー:Rc1) |
| 6   | 加湿器配管穴・・・φ38ノックアウト穴(ペーパーパン,水スプレー,蒸気スプレー)                                       |
| 7   | 装置電源穴・・・φ62ノックアウト穴   |
| 8   | 遠方操作キット配線穴・・・φ43ノックアウト穴  |
| 9   | 蒸気・温水ヒーター配管穴(温水入口・蒸気出口)・・・φ82ノックアウト穴:Rc2 $\frac{1}{2}$                         |
| 10  | 蒸気・温水ヒーター配管穴(温水出口・蒸気入口)・・・φ82ノックアウト穴:Rc2 $\frac{1}{2}$                         |
| 11  | アース端子(制御箱内に設置)・・・M5ねじ  |
| 12  | ドレン穴・・・Rc1 $\frac{1}{4}$   |
| 13  | 基礎ボルト穴・・・4-φ20   |
| 14  | 室内外連絡線穴,伝送線穴・・・φ43ノックアウト穴  |

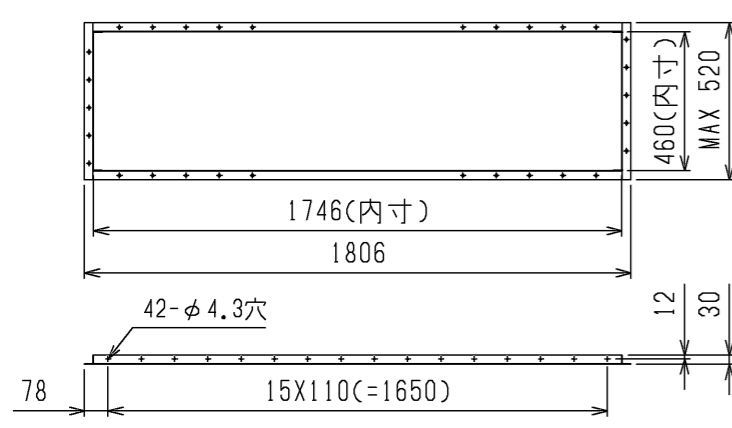


吹出ダクトフランジ  
<別売部品> PAC-CK59FDF

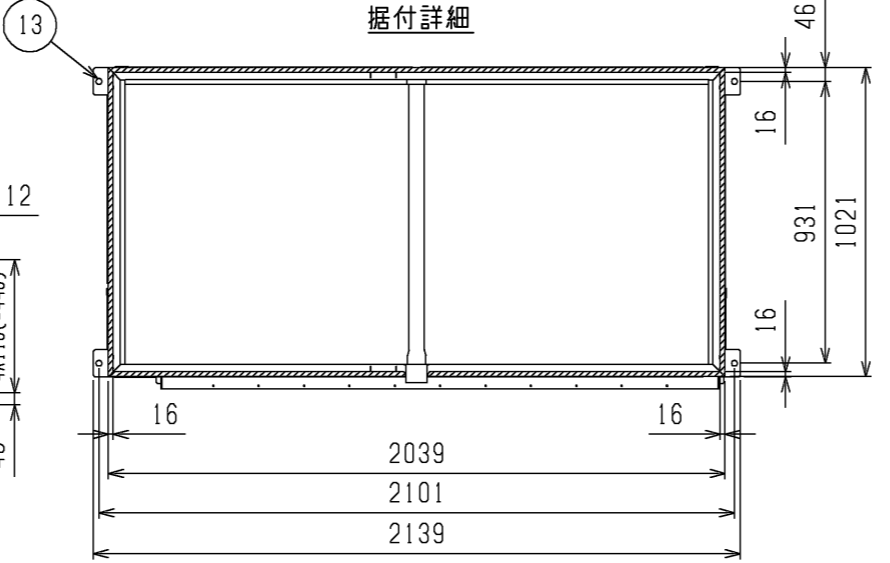
リモコンカバー組込時  
リモコンカバー  
<別売部品> PAC-CB27RCC



吹出ダクトフランジ詳細図  
<別売部品>



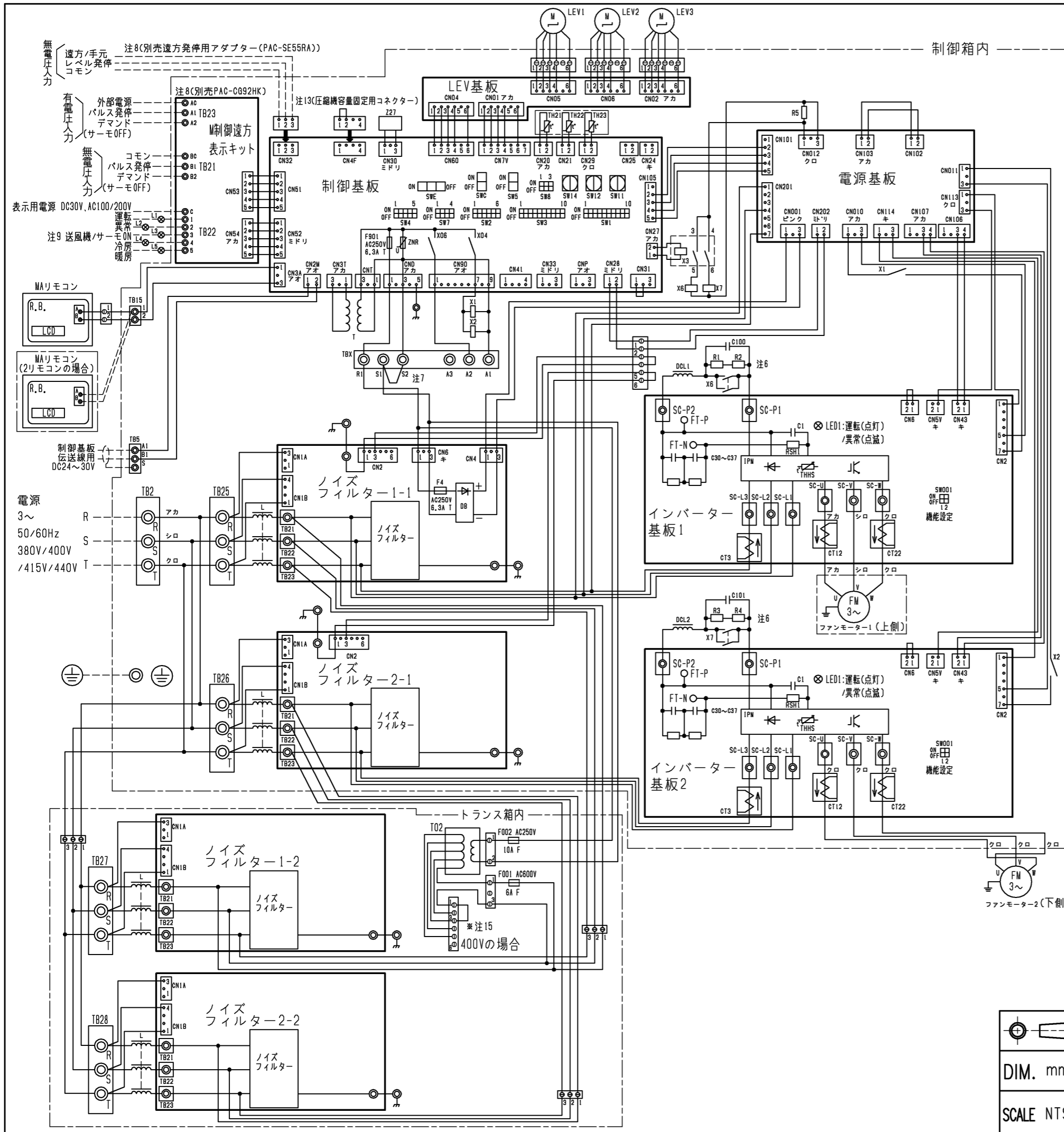
据付詳細



据付け時に受ける必要がある部分を で示しています。

- 注1. エアフィルターサービススペース(\*印)のユニットの左側面又は右側面に必ず確保してください。  
 2. 伝送線と電圧200V以上の配線は必ず分けた経路としてください。  
 3. 設置する部屋の気密性が高い場合、室内が負圧となり、部屋の扉が開かない等の問題が発生する場合がありますので、室内が負圧にならないような通気孔等を設けてください。  
 4. 熱交換器の交換など重サービス時にはユニットの移動が必要となります。  
 5. P1600形は2冷媒システムになります。

|           |                |                 |   |         |      |
|-----------|----------------|-----------------|---|---------|------|
|           | 作成日付<br>ISSUED | 改定日付<br>REVISED | TITLE                                     |         |      |
|           | 16-10-12       | 21-04-15        | 床置ダクト形室内ユニット外形図<br>PFAV-P1400・1600(V)DMJ1 |         |      |
| SCALE NTS | 三菱電機株式会社       |                 |   | DRW.NO. | PAGE |
|           | W KQ94R356     |                 |   | J       | 1/1  |



記号説明

| 記号              | 名称                 | 記号                     | 名称                 |
|-----------------|--------------------|------------------------|--------------------|
| C30~C37         | コンデンサー (インバーター主回路) | SW7                    | 機能切替               |
| CT12, CT22, CT3 | 電流センサー (交流)        | SW8                    | 能力設定               |
| CN24            | コネクタ (制御基板)        | SW11                   | 機能切替               |
| CN25            |                    | SW12                   | 能力設定               |
| CN32            |                    | SW14                   | 分岐No.ペアNo.用        |
| CN33            |                    | SWC                    | 機能切替               |
| CN41            | SWE                | ファン試運転用                |                    |
| CN51            | T                  | 電源トランス                 |                    |
| CN52            | T02                | トランス                   |                    |
| CNP             | TB2, TB25~TB28     | 電源端子台                  |                    |
| DCL1, DCL2      | TB5                | 伝送端子台                  |                    |
| L               | TB15               | MAリモコン用端子台             |                    |
| L1~L5           | TB21~TB23          | 入出力用端子台 (別売M制御遠方表示キット) |                    |
| LCD             | TB(A1, A2, A3)     | 別売接続用端子台               |                    |
| LEV1~LEV3       | TB(S1, S2)         | 緊急停止用端子台               |                    |
| R1~R4           | 抵抗                 | TH21                   | 吸込み温度検出用サーミスター     |
| R5              | 抵抗                 | TH22                   | 配管温度検出用サーミスター (液)  |
| R.B.            | リモートコントロールローボード    | TH23                   | 配管温度検出用サーミスター (ガス) |
| SW1             | 機能切替               | THHS                   | IPM放熱板温度検出用サーミスター  |
| SW2             | 能力設定               | X1, X2                 | インバーター基板用          |
| SW3             | 機能切替               | X3, X6, X7             | 電磁継電器              |
| SW4             | 機能設定               | Z27                    | 機能素子               |
| SW5             |                    |                        |                    |

●入力仕様(M制御遠方表示キット、遠方発停用アダプター)

| 機能         | 使用用途                      | 信号仕様  |
|------------|---------------------------|---|
| パルス発停 (注8) | ON/OFF指令を出すことができます。       | ハルス(有電圧/無電圧a接点)<br>(有電圧の場合)<br>電源: DC12V~24V<br>電流: 約10mA(DC12V時)               |
| レベル発停 (注8) | ON/OFF指令を出すことができます。       | 遠方/手元<br>ON OFF<br>リモコン 運転/停止はできません 運転操作ができます<br>レベル発停 ON 運転 OFF 停止 運転/停止はできません |
| デマンド (注12) | デマンド指令(サーモOFF)を出すことができます。 | ハルス(有電圧/無電圧a接点)<br>(有電圧の場合)<br>電源: DC12V~24V<br>電流: 約10mA(DC12V時)               |

●仕様(M制御遠方表示キット)

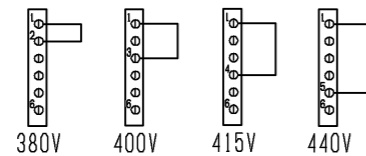
| 項目                | 内容  |
|-------------------|---|
| 電源                | 室内制御基板から受電  |
| 据付場所              | 本体制御箱内  |
| 適合入出力伝送線サイズ (信号線) | CV, CVS, CPEVまたはこれらに相当するもの<br>単線: φ0.65mm~φ1.2mm<br>撚線: 0.5mm <sup>2</sup> ~1.25mm <sup>2</sup> |
| 信号線配線距離           | 外部出力: MAX100m<br>外部入力: MAX100m  |
| 室内ユニット接続線         | 10心(5心+5心)5m  |

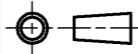

●出力仕様(M制御遠方表示キット)

| 機能             | 使用用途                     | 信号仕様  |
|----------------|--------------------------|---|
| 運転             | 外部へ運転信号が取り出せます。          | リレーa接点出力<br>DC30Vまたは<br>AC100V/200V<br>接点定格電流: 1A<br>接点最小負荷: 10mA |
| 異常             | 外部へ異常信号が取り出せます。          |   |
| 送風機・サーモON (注9) | 外部へ送風機運転・サーモON信号が取り出せます。 |   |
| 冷房             | 外部へ冷房信号が取り出せます。          |   |
| 暖房             | 外部へ暖房信号が取り出せます。          |   |

|           |                |                 |   |
|-----------|----------------|-----------------|---|
|           | 作成日付<br>ISSUED | 改定日付<br>REVISED | TITLE<br>床置ダクト形室内ユニット電気配線図<br>PFAV-P1400VDMJ1 |
| DIM. mm   | 17-06-01       | 21-12-09        |   |
| SCALE NTS | 三菱電機株式会社       |                 | DRW.NO.<br>W KQ94T136                         |
|           | REV.           | E               | PAGE<br>1/2                                   |

- 注1. 図中破線部分は現地工事区分を示します。  
 注2. 一点鎖線は制御箱境界を示します。  
 注3. ◎印は端子台、⊕印は中継コネクター、⊗は基板差込みコネクターを示します。  
 注4. 配線は、内線規程に従って接続してください。  
 注5. 電源には必ず漏電遮断器を設けてください。  
 注6. ファストン端子はロック機構付き端子です。取り外す際は端子中央のつまみを押しながら取り外してください。  
 取付後は確実にロックがかかっていることを確認してください。  
 注7. 緊急停止入力は、端子台TBX(S1-S2間)の短絡線を外して、そこに緊急停止スイッチなどを配線接続してください。  
 注8. 遠方発停用アダプター(PAC-SE55RA)とM制御遠方表示キット(PAC-CG92HK)は別売部品です。  
 ・パルス発停用スイッチ：M制御遠方表示キットに接続してください。  
 ・レベル発停用スイッチ：遠方発停用アダプターに接続してください。  
 注9. 制御基板のSW1-5を使用用途に応じて設定してください。  
 送風機状態出力：SW1-5 OFF(工場出荷時設定)  
 サーモON状態出力：SW1-5 ON  
 注10. ルームサーモ仕様にてご使用の場合は、製品内蔵のTH21は機能しません。  
 別売温度センサー(PAC-SE40TS-W)を接続、または現地回路接続してください。  
 注11. 停電自動復帰させる場合は、制御基板のSW1-9をON(有効)にしてください。  
 標準出荷時は、OFF(無効)となっています。  
 ただし、外部入力のレベル信号で発停している場合は、復電時の外部信号に従います。  
 注12. 各入力の接点は微小電流用(DC12V 1mA以下)を使用してください。  
 注13. 圧縮機容量固定用のコネクターは、室内ユニットの制御箱内部に付属しています。本機能を使用する場合は、SW1-8(年間冷房設定)をONにし、コネクターを制御基板のCN4Fに接続してください。  
 注14. 高静圧モーターを使用する場合は、制御基板のCN30の機能素子を交換しています。  
 また、室内基板のSW3-2もOFF→ONにしています。  
 注15. \*部の配線はご使用電圧により配線位置が異なります。  
 (下図を参照してください。)



|   |  |                 |   |           |             |
|---|--|-----------------|---|-----------|-------------|
|  | 作成日付<br>ISSUED   | 改定日付<br>REVISED | TITLE<br>床置ダクト形室内ユニット電気配線図<br>PFAV-P1400VDMJ1 |           |             |
|   | DIM. mm  | 17-06-01        | 21-12-09                                      |           |             |
| SCALE NTS   |  三菱電機株式会社 |                 | DRW.NO.<br>W KQ94T136                         | REV.<br>E | PAGE<br>2/2 |