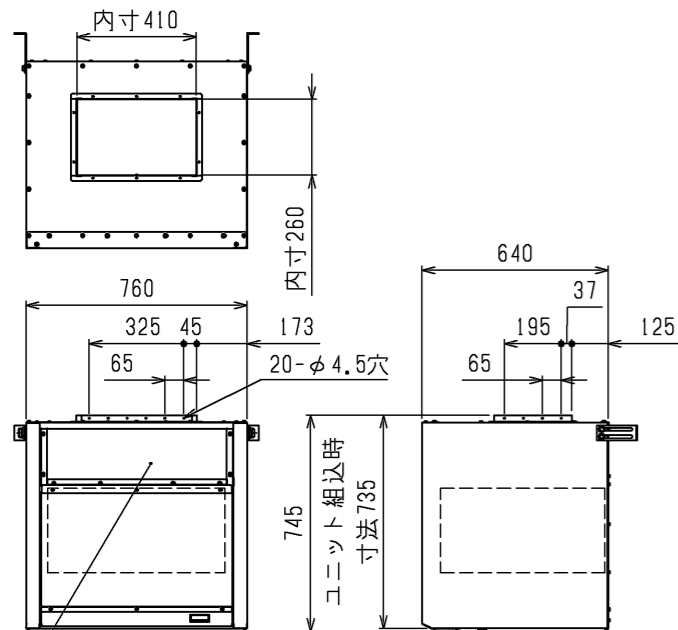
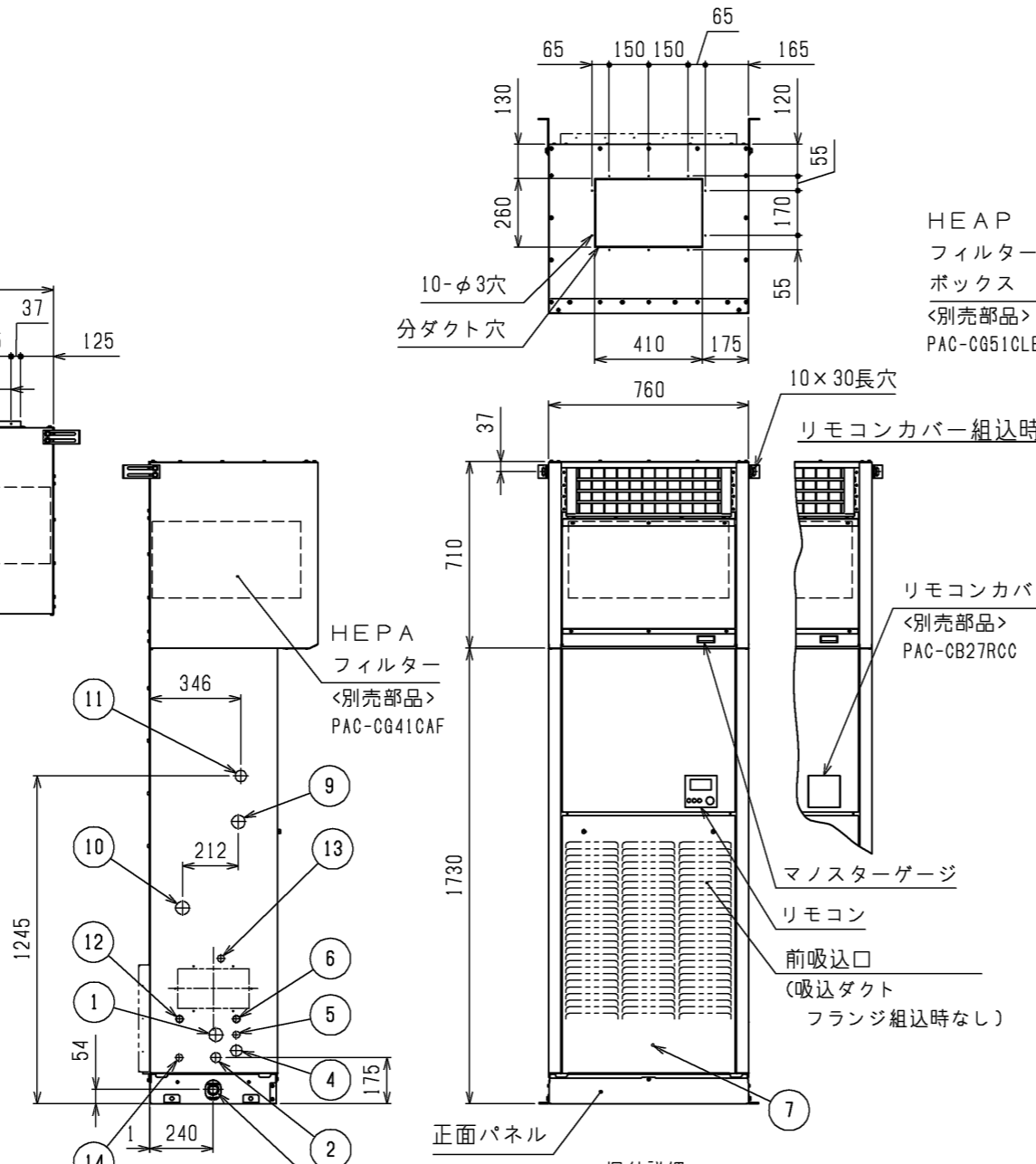
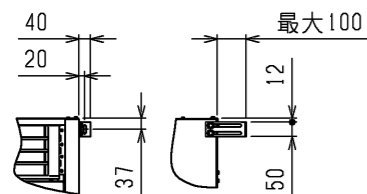


別売吹出ダクトフランジ組込時



吹出ダクトフランジ
付属ふさぎ板
<別売部品>
PAC-CD11CLD

壁面固定金具詳細

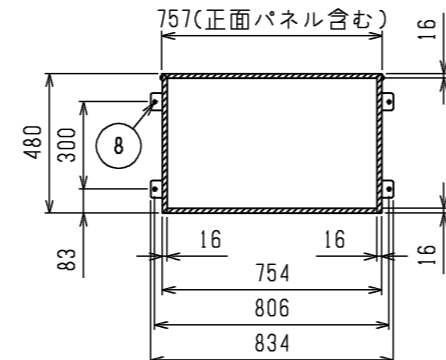


HEPA
フィルター
<別売部品>
PAC-CG41CAF

HEPA
フィルター用
ボックス
<別売部品>
PAC-CG51CLB

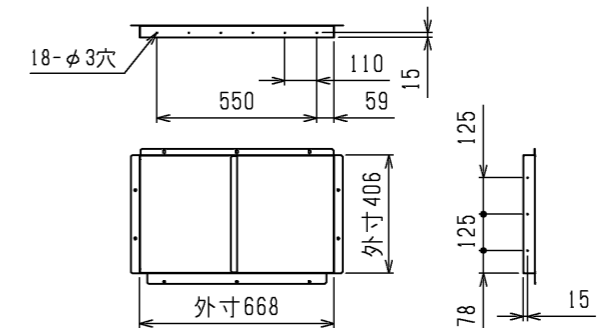
リモコンカバー
<別売部品>
PAC-CB27RCC

据付詳細

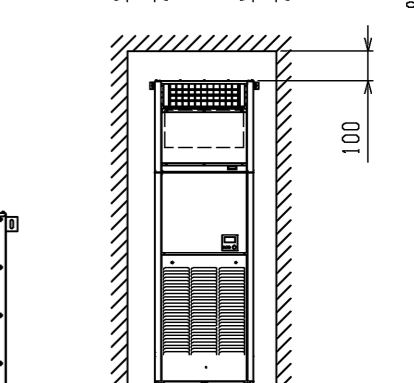
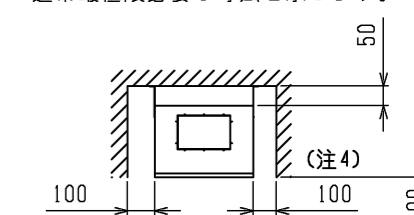


据付け時に受ける必要がある部分を で示しています。

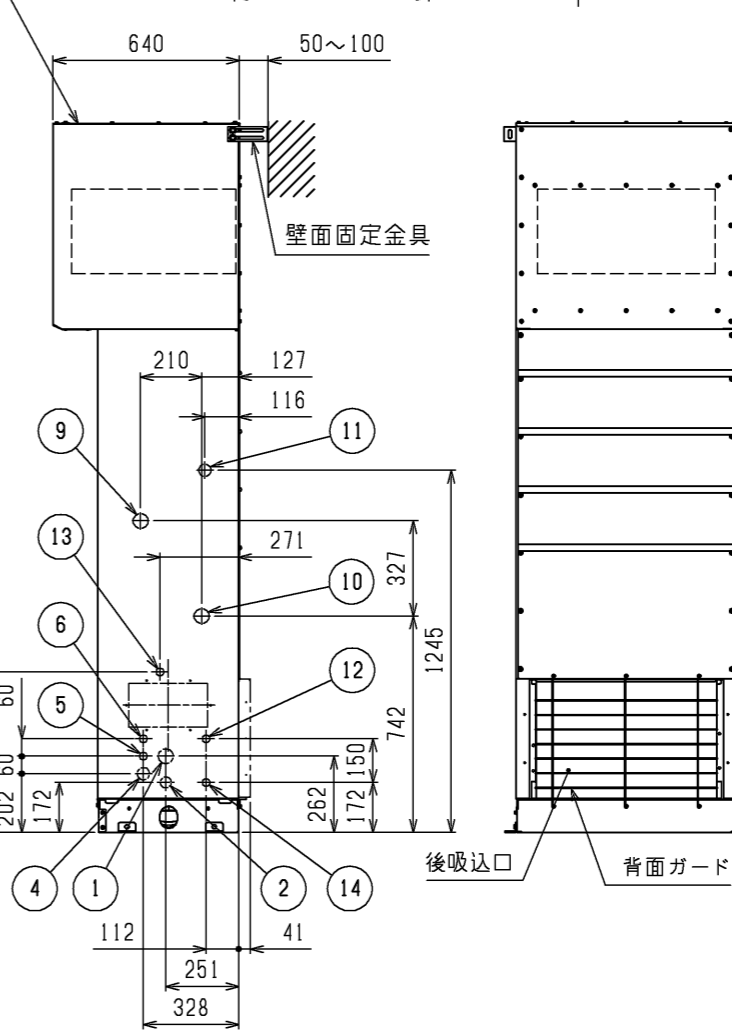
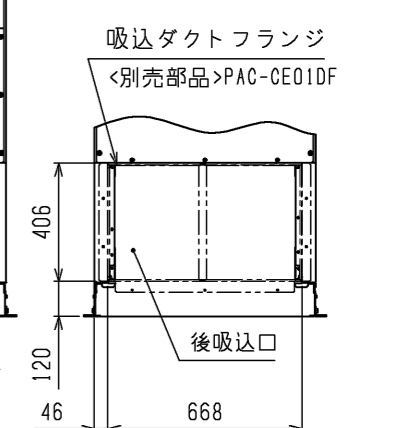
吸込ダクトフランジ<別売部品>



通風・サービススペース
通常最低限必要な寸法を示します。



配線・配管等の据付工事の
スペースは別途確保してください。



- 注1. 伝送線と電圧200V以上の配線は必ず分けた経路としてください。
 2. HEPAフィルター用ボックスを組込んだ場合、外気取入れはできません。
 3. 別売吹出ダクトフランジ使用時は、設置する部屋の気密性が高い場合、室内が負圧となり、部屋の扉が開かない等の問題が発生する場合がありますので、室内が負圧にならないような通気孔等を設けてください。
 4. 熱交換器の交換など重サービス時にはユニットの移動が必要となります。ユニットの移動ができない場合は両側面に500mmのスペースを確保して施工してください。
 5. ドレンパンのドレン管は、工場出荷時は左出しとなっています。右出しにする場合は、ドレンパンを取外して向きを変更してください。

HEPAフィルター用ボックス組込

HEPAフィルター	形名	PAC-CG41CAF
	集塵効率	D.O.P<0.3μ>99.97%
HEPAフィルター用ボックス	質量	12kg
	質量	59kg

NO.	名称	NO.	名称
1	冷媒配管<ガス>・・・φ15.88ろう付	8	基礎ボルト穴・・・4-φ12
2	冷媒配管<液>・・・φ9.52ろう付	9	蒸気・温水ヒーター配管穴(蒸気入口・温水出口)・・・φ52ロックアウト穴(接続サイズ:R1 1/4)
3	ドレン穴・・・Rp1	10	蒸気・温水ヒーター配管穴(蒸気出口・温水入口)・・・φ52ロックアウト穴(接続サイズ:R1 1/4)
4	装置電源穴・・・φ43ロックアウト穴	11	遠方操作キット配線穴・・・φ43ロックアウト穴
5	電線穴・・・φ27ロックアウト穴	12	加湿器配管穴・・・φ27ロックアウト穴(ペーパーパン:R1/2, 蒸気スプレー:Rc1/2)
6	室内外連絡線穴, 伝送線穴・・・φ27ロックアウト穴	13	加湿器配管穴・・・φ27ロックアウト穴(水スプレー:R1/2)
7	アース端子(制御箱内に設置)・・・M5ねじ	14	加湿器配線穴・・・φ27ロックアウト穴(ペーパーパン, 水スプレー, 蒸気スプレー)

	作成日付 ISSUED	改定日付 REVISED	TITLE 床置ダクト形室内ユニット外形図 PFAV-P80・140(V)DMJ1
DIM. mm	17-02-13	22-04-15	
SCALE NTS	三菱電機株式会社		DRW.NO. W KQ94R743
		REV. E	PAGE 1/1