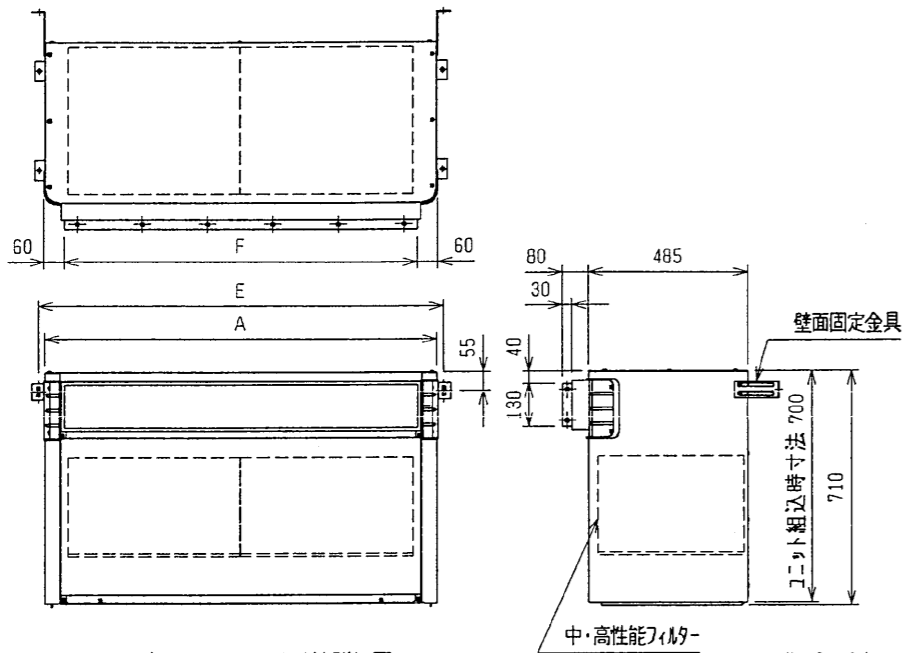
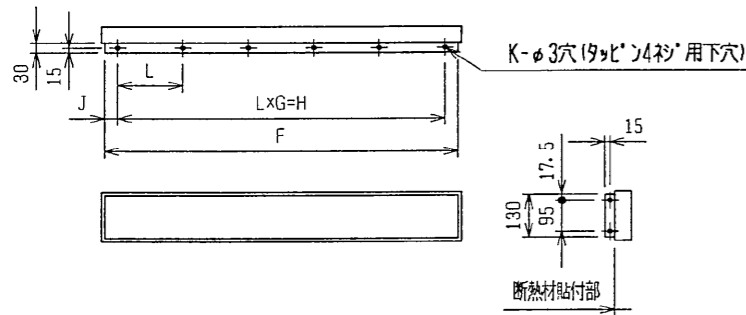


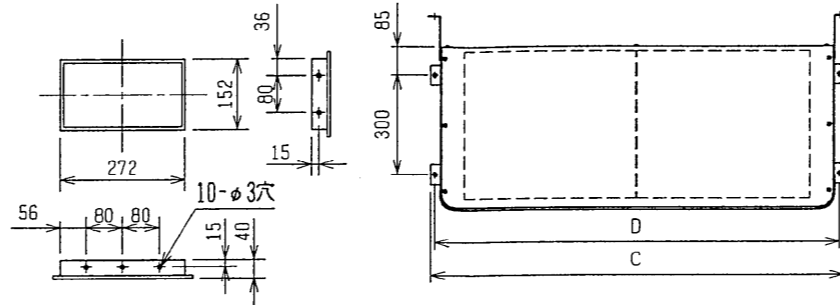
別売吹出ダクトフランジ組込時



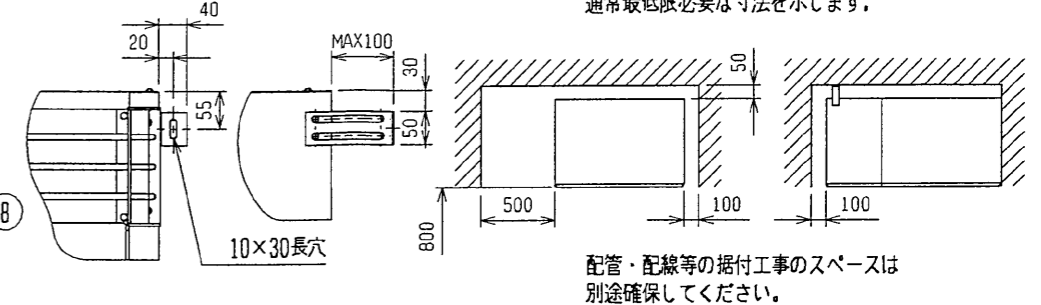
吹出ダクトフランジ寸法詳細図



外気取入フランジ<別売部品>



壁面固定金具詳細



通風・サービースペース  
通常最低限必要な寸法を示します。

配管・配線等の据付工事のスペースは  
別途確保してください。

サービスペース  
(送風機用-サービ用)

サービスペース  
(電動機用-サービ用)

サービスペース  
(サーモスター-サービ用)

外気取入口

前吸入口

後吸入口

| 項目               | 形名     | PFAV-P140M-E             | PFAV-P224M-E | PFAV-P280M-E |
|------------------|--------|--------------------------|--------------|--------------|
| 別売フィルターユニット形名    |        | PAC-CF71TB               | PAC-CF72TB   | PAC-CF73TB   |
| 外装色              |        | マンセル5Y 8/1               |              |              |
| 外形寸法             | 高さ mm  | 710<製品組込時700>            |              |              |
|                  | 幅 mm   | 760                      | 980          | 1200         |
|                  | 奥行 mm  | 485                      |              |              |
| エアフィルター          | 形名     | PAC-CF61AF               | PAC-CF91AF   | PAC-CF62AF   |
|                  | 集塵効率 % | 90                       | 90           | 90           |
| 断熱材              |        | グラスウール+ガラスクロス+発熱防止コーティング |              |              |
| 製品質量<フィルター取外時>kg |        | 39<33>                   | 49<40>       | 57<47>       |
| エアフィルター質量 kg     |        | 6.0                      | 4.5×2        | 5.0×2        |
| 別売吹出ダクトフランジ形名    |        | PAC-TS04FD               | PAC-TS05FD   | PAC-TS08FD   |

| NO. | 名称                    | NO. | 名称                            |
|-----|-----------------------|-----|-------------------------------|
| 1   | 冷媒配管<ガス>.....φM 10付   | 7   | アース端子(制御箱内に設置).....5ネジ        |
| 2   | 冷媒配管<液>.....φ9.52 10付 | 8   | 基礎ボルト穴.....4-φ12              |
| 3   | ドレン穴.....1B           | 9   | 透湿膜加湿器配管穴.....φ52(P140形を除く)   |
| 4   | 装置電源穴.....φ43         | 10  | 加湿器配管穴.....φ27                |
| 5   | 電線穴.....φ27           | 11  | 加熱器配管(蒸気入口・温水出口).....接続サイズ'N' |
| 6   | 室内外連絡線穴, 伝送線穴.....φ27 | 12  | 加熱器配管(蒸気出口・温水入口).....接続サイズ'N' |

注1. 伝送線と電圧200V以上の配線は必ず分けた経路としてください。  
 注2. 左配管接続する場合、別売左配管部品が必要です。(P140形を除く)  
 注3. 吹出ダクトフランジをご使用になり、設置する部屋の気密性が高い場合  
 室内が負圧となり部屋の扉が開かない等の問題が発生する場合があります  
 ですので、室内が負圧にならないような通気孔等を設けてください。

中・高性能フィルターユニット組込

|              | A    | B    | C    | D    | E    | F    | G | H    | J  | K  | L   | M     | N     |
|--------------|------|------|------|------|------|------|---|------|----|----|-----|-------|-------|
| PFAV-P140M-E | 760  | 742  | 822  | 794  | 800  | 640  | 3 | 570  | 35 | 12 | 190 | 15.88 | 1B    |
| PFAV-P224M-E | 980  | 952  | 1042 | 1014 | 1020 | 860  | 4 | 800  | 30 | 14 | 200 | 19.05 | 1B    |
| PFAV-P280M-E | 1200 | 1182 | 1262 | 1234 | 1240 | 1080 | 5 | 1000 | 40 | 16 | 200 | 22.2  | 11/4B |

|           |                |                 |  |
|-----------|----------------|-----------------|--|
|           | 作成日付<br>ISSUED | 改定日付<br>REVISED | TITLE<br>床置ダクト形室内ユニット外形図<br>PFAV-P140・P224・P280M-E |
| DIM. mm   | 2003-07-31     | 2005-08-22      |  |
| SCALE NTS | 三菱電機株式会社       |                 | DRW. NO.<br>W655418                                |
|           |                | REV.<br>A       | PAGE<br>1/1  |