

サービススペース (ユニット上面より見る)

・配管、配線等の据付工事のスペースは別途確保してください。  
 ・ブリー、ベルトのメンテナンススペース「\*印」は配管接続方法にかかわらず、必ず確保してください。

No.	名称	No.	名称
1	冷媒配管 (ガス) φ38.1 <ろう付>	5	電源取入口 (穴は現地加工φ30~φ60)
2	冷媒配管 (液) φ19.05 <ろう付>	6	室内外連絡線取入口 (穴は現地加工φ30~φ60)
3	ドレン配管 R1¼	7	基礎ボルト用穴 4-φ20穴
4	加湿器接続口	8	アース端子 (制御箱内に設置) ……5ねじ
		9	給水ストレーナー (付属品) R ½

- 注1. エアフィルターサービススペース「\*印」の寸法をユニットの左側面又は右側面に必ず確保してください。  
 注2. 電源は左側面又は右側面からの引き込みが可能です。  
 注3. ドレン配管はユニット背面から接続してください。  
 注4. 加湿器は受注組込部品となります。  
 注5. 伝送線と電圧200V以上の配線は、必ず分けた経路としてください。  
 注6. ペーパーパブ加湿器の配管接続および電気品箱設置方向は、必ず冷媒配管の取り出し方向と同じにしてください。また、冷媒配管の取り出しと逆方向にもサービススペースを必ず確保してください。

7. 設置する部屋の気密性が高い場合、室内が負圧となり、部屋の扉が開かない等の問題が発生する場合がありますので、室内が負圧にならないような通気孔等を設けてください。

ペーパーパブ加湿器組込

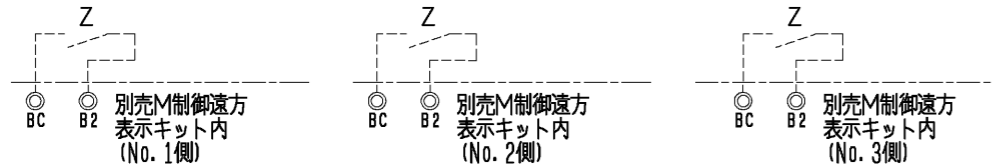
	作成日付 ISSUED	改定日付 REVISED	TITLE		
	11-06-28	14-10-28	床置ダクト形室内ユニット外形図 PFAV-P1600(V)DM-E(1)-F		
SCALE NTS	三菱電機株式会社		DRW. NO. WKP96R835	REV. B	PAGE 1/1

- 注1. 遠方発停用アダプター、M制御遠方表示キットの接続要領は、標準電気配線図をご参照ください。  
 注2. 蒸気・水スプレー加湿器、ペーパーパン加湿器は23HS(湿度調節器)を使用しない場合、端子台のA1とA3を短絡してください。  
 注3. 蒸気・温水ヒーターは、ヒートポンプ暖房または蒸気・温水による暖房の切替運転になります。  
 ※ヒートポンプ暖房と蒸気・温水暖房を同時に運転することはできません。

- 下記要領に従って、SW設定、配線接続してください。  
 1) DIP SW7-1をONに設定してください。(No.1~3室内基板)  
 2) 右図のように切替SW、リレーを設けてください。(現地手配)  
 No.1~3室内基板への切替入力は、必ず同期させてください。  
 また、同一接点ではなく、個別に切替入力してください。  
 ●切替SW(現地手配)  
 ONで蒸気・温水暖房(圧縮機は運転しません)  
 OFFでヒートポンプ暖房(電磁弁(現地手配)は動作しません)  
 ●リレー(現地手配)  
 微小電流対応(DC12V 1mA相当)のものを使用してください。  
 ①別売遠方表示用アダプター(PAC-SA88HA)を使用する場合  
 下図のように遠方表示用アダプターに配線接続してください。(No.1~3)



- ②別売M制御遠方表示キット(PAC-CG92HK)を使用する場合  
 下図のように遠方表示キット内のBC-B2間に配線接続してください。(No.1~3)

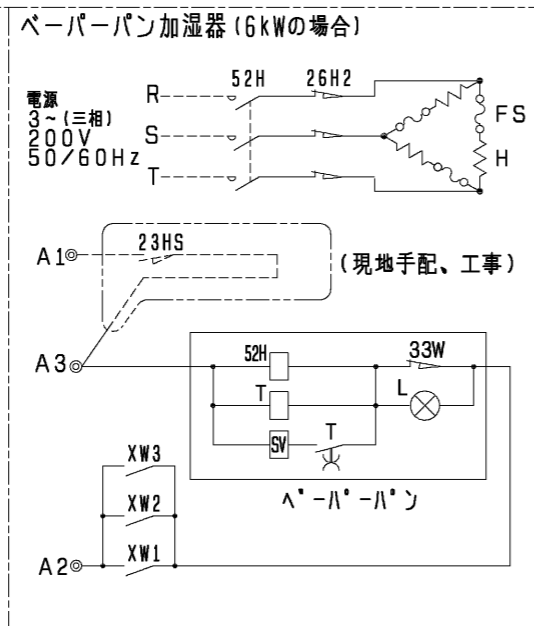


- ※ヒートポンプ暖房/蒸気・温水暖房の切替入力と、室内ユニットから出力信号(運転、異常、冷房、暖房、送風)を併用する場合は、上図に示すように、別売M制御遠方表示キット(PAC-CG92HK)をご使用ください。  
 この場合、遠方表示用アダプター(PAC-SA88HA)を用いた①の接続は不要です。

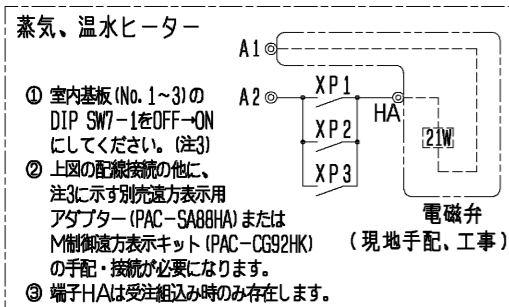
- 3) 冷房運転時は上記切替SW(現地手配)を必ずOFFにしてください。  
 ONの状態では圧縮機が運転しません。  
 4. ペーパーパン加湿器、蒸気・水スプレー加湿器、蒸気・温水ヒーター、進相コンデンサの組込みは受注対応のみ可能となります。別売設定はされていません。  
 5. 本図は別売および受注品組込時の配線図を示します。標準の電気配線接続は、標準の電気配線図を参照してください。  
 6. 本ユニットは受注要求仕様により、本図に示す電気回路(該当部分のみ)を組込んでいます。  
 7. M(送風機用電動機)、LEV(電子式リア膨張弁)、TH22~24(サーミスター)等は制御箱外に位置します。  
 8. 電源には必ず漏電遮断器を設けてください。



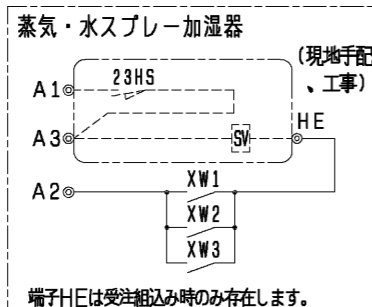
室内基板(No.1~3)のDIP SW3-5をOFF→ONにしてください。



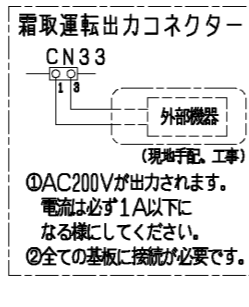
室内基板(No.1~3)のDIP SW3-5をOFF→ONにしてください。



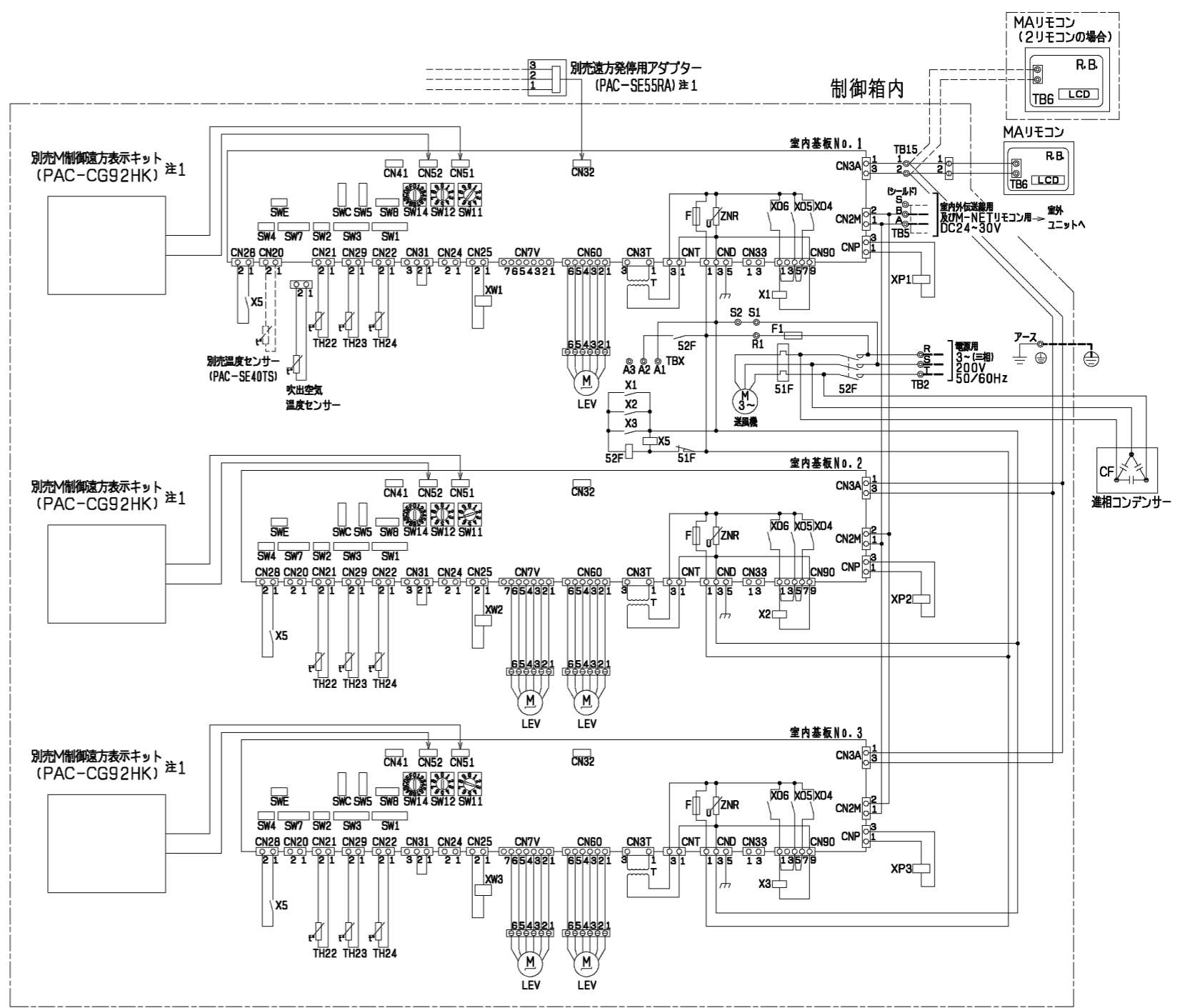
- ① 室内基板(No.1~3)のDIP SW7-1をOFF→ONにしてください。(注3)  
 ② 上図の配線接続の他に、注3に示す別売遠方表示用アダプター(PAC-SA88HA)またはM制御遠方表示キット(PAC-CG92HK)(現地手配、工事)の手配・接続が必要になります。  
 ③ 端子HAは受注組込み時のみ存在します。



- ① AC200Vが出力されます。電流は必ず1A以下になる様にご確認ください。  
 ② 全ての基板上に接続が必要です。



- 端子HEは受注組込み時のみ存在します。



記号説明

記号	名称	記号	名称
M	送風機用電動機	CN33	コネクタ(霜取運転時出力)
R. B.	リモートコントローラーボード	CN41	コネクタ(HA入力)
LCD	液晶表示器	CN51	コネクタ(集中管理)
TB2	電源端子台	CN52	コネクタ(遠方表示)
TB5	伝送端子台	CN28	コネクタ(ファン異常)
TB6	端子台(室内ユニット接続)	CNP	コネクタ(暖房ヒーター用)
TB15	MARIMOコン用端子台	TH22	配管温度検出用サーミスター(液)
TB21~23	入出力用端子台(別売M制御遠方表示キット)	TH23	配管温度検出用サーミスター(ガス)
F	ヒューズ<6.3A>	TH24	外気温度検出用サーミスター
ZNR	バリスター	SW1	スイッチ(機能切替)
T	電源トランス	SW2	スイッチ(能力設定)
LEV	電子式リア膨張弁	SW3	スイッチ(機能切替)
TBX	別売接続用端子台	SW4	スイッチ(機能設定)
51F	熱動過電流継電器	SW5	スイッチ(4段階アランド切替用)
52F	補助継電器(送風機用)	SW7	スイッチ(機能設定)
F1	ヒューズ<10A>	SW8	スイッチ(試運転用)
X1, 2, 3, 5	補助継電器(送風機用)	SW11	スイッチ(アドレス設定用 1の位)
XA~XE	補助継電器	SW12	スイッチ(アドレス設定用 10の位)
CN24	コネクタ(補助ヒーター用)	SW14	スイッチ(分岐口No.ペアNo.設定用)
CN25	コネクタ(加湿器)	SWC	スイッチ(機能切替)
CN32	コネクタ(遠方切替)	SWE	スイッチ(ファン試運転用)

受注対応部品記号説明

部品名	記号	名称	備考
蒸気・温水ヒーター	XP1, 2, 3	補助継電器	受注対応
	21W	電磁弁	現地手配
蒸気・水スプレー加湿器	23HS	湿度調節器	現地手配
	SV	電磁弁	現地手配
ペーパーパン加湿器	XW1, 2, 3	補助継電器	受注対応
	52H1, 2, 52H	電磁接触器	受注対応
	26H1, 2	サーマルカットアウト	受注対応
	FS1, 2, FS	温度ヒューズ	受注対応
	H1, 2, H	シーヒーター	受注対応
	23HS	湿度調節器	現地手配
	T	タイマー	受注対応
	SV	電磁弁	受注対応
	L	断水ランプ	受注対応
	33W	断水スイッチ	受注対応
	XW1, 2, 3	補助継電器	受注対応
進相コンデンサー	CF	進相コンデンサー	受注対応
MARIMOコン		製品本体記号説明	参照

作成日付 ISSUED 11-06-08 改定日付 REVISED 14-10-28  
 TITLE 床置ダクト形室内ユニット 主要部品組込電気配線図  
 DIM. mm 11-06-08 14-10-28 PFAV-P1600DM-E(1)-F  
 SCALE NTS 三菱電機株式会社 DRW. NO. WKP94J166 REV. A PAGE 1/1