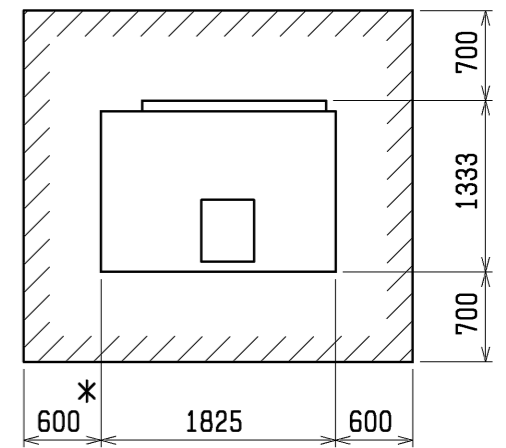
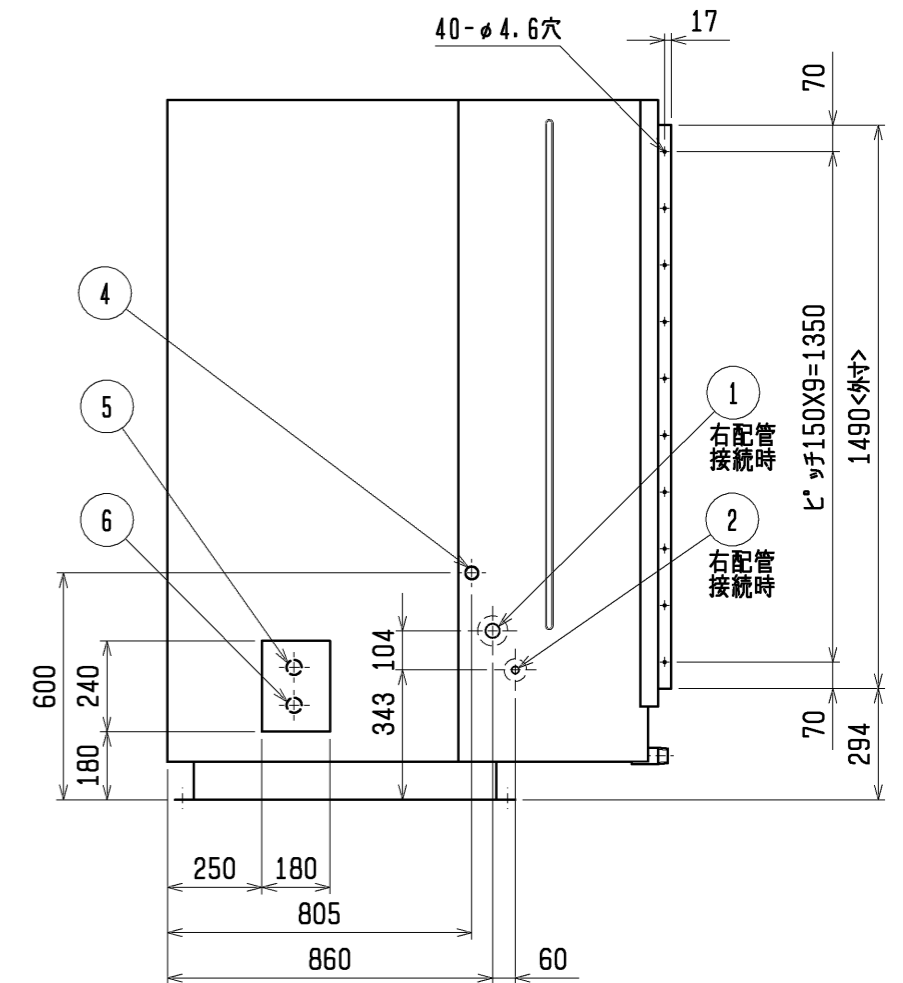
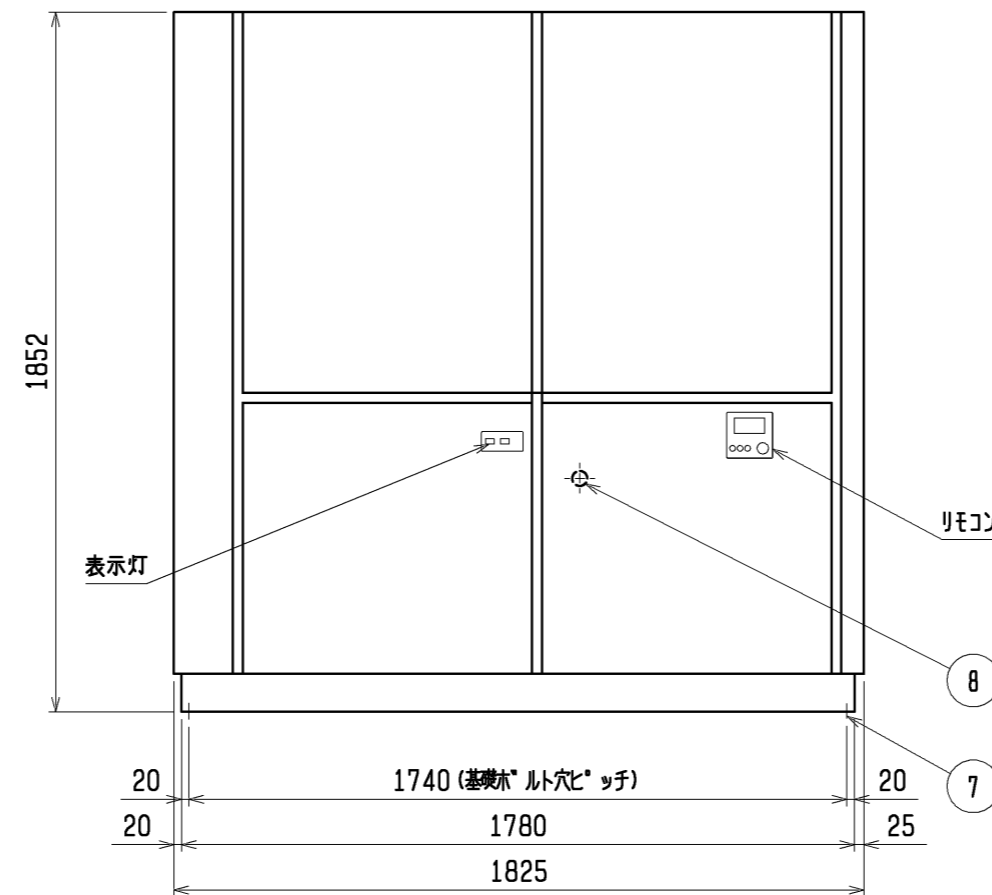
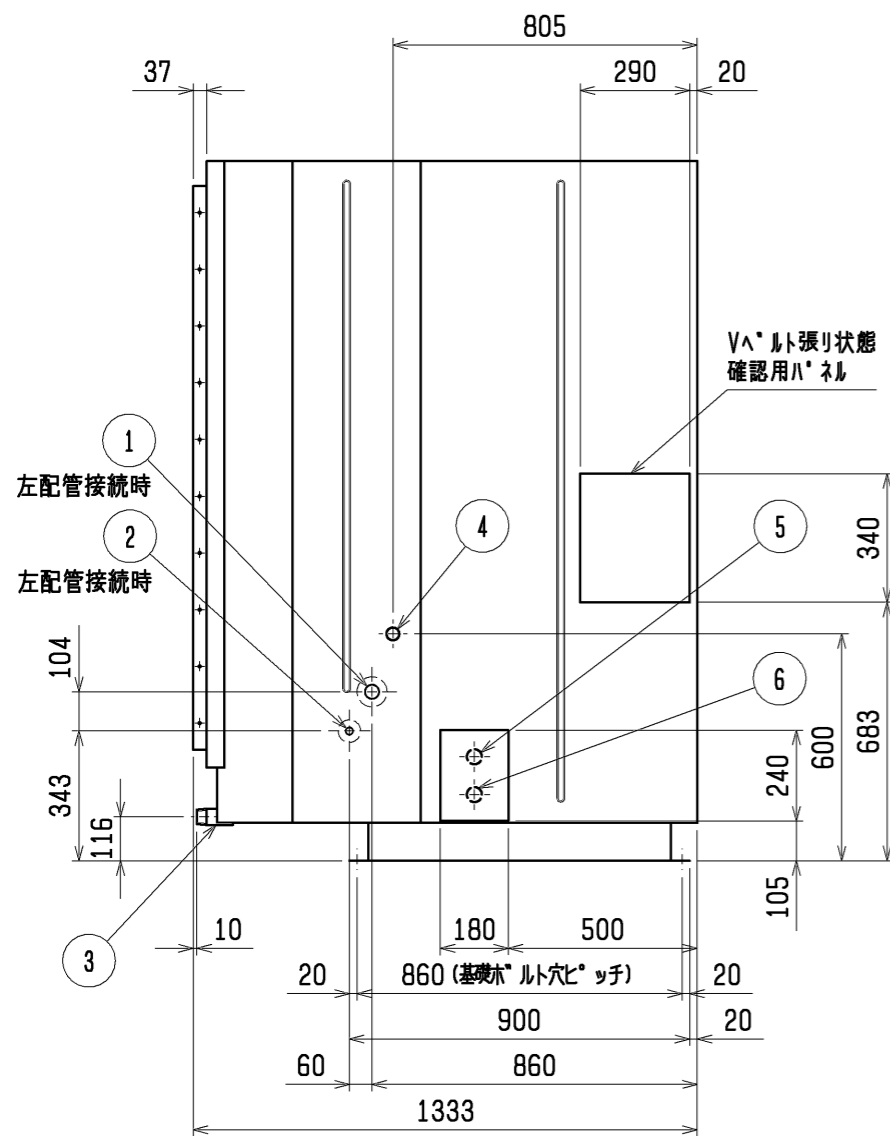


サービススペース (ユニット上面より見る)



- ・配管、配線等の据付工事のスペースは別途確保してください。
- ・ブリー、ベルトのメンテナンススペース「\*」は配管接続方法にかかわらず、必ず確保してください。



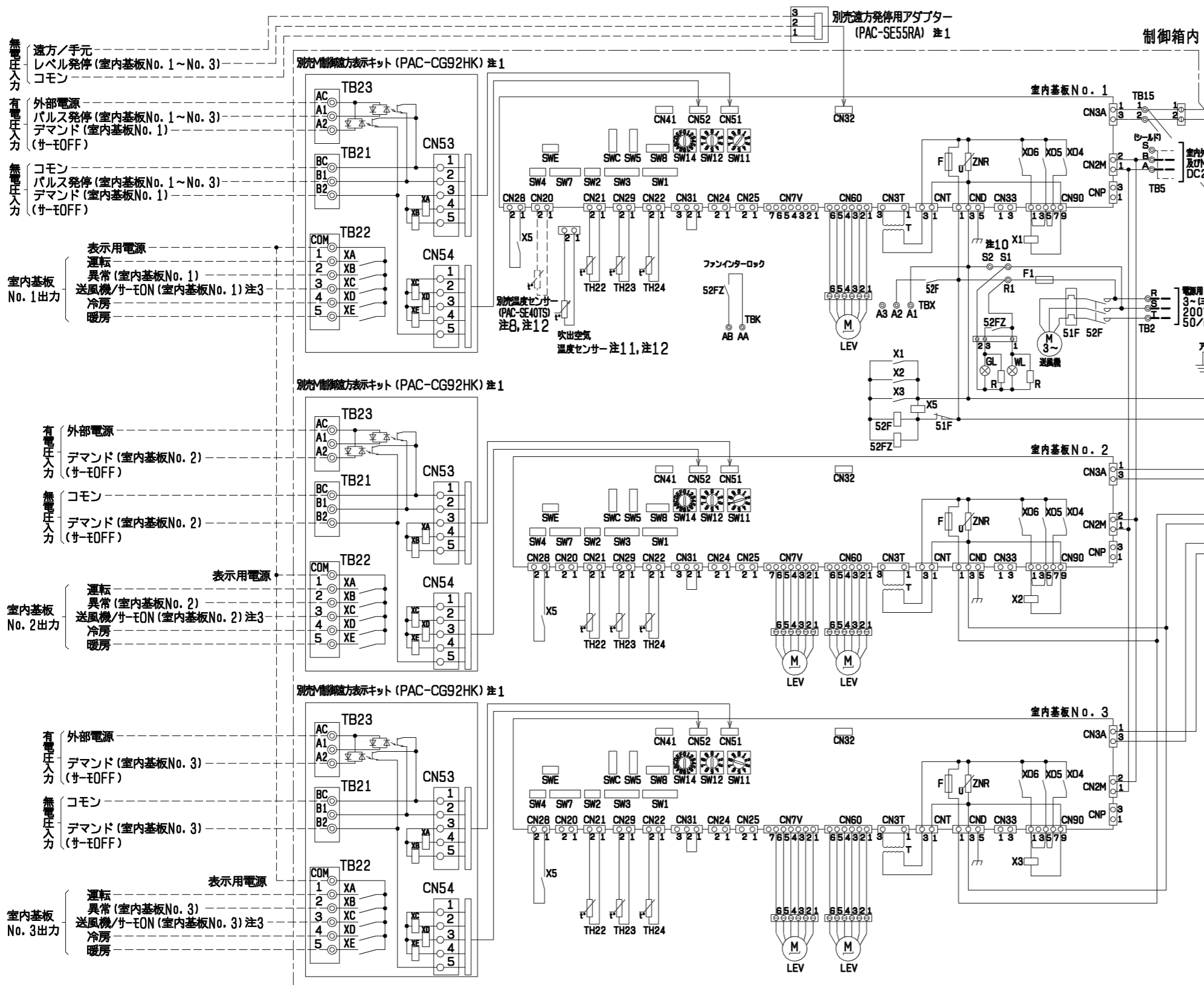
注1. エアフィルターサービススペース「\*印」の寸法をユニットの左側面又は右側面に必ず確保してください。

- 電源は左側面又は右側面からの引き込みが可能です。
- ドレン配管はユニット背面から接続してください。
- 加湿器用の配管接続方向は左側面又は右側面の接続が可能です。
- 加湿器は受注組込部品となります。
- 設置する部屋の気密性が高い場合、室内が負圧となり、部屋の扉が開かない等の問題が発生する場合がありますので、室内が負圧にならないような通気孔等を設けてください。

7. 伝送線と電圧200V以上の配線は、必ず分けた経路としてください。

No.	名称	No.	名称
1	冷媒配管 (ガス) $\phi 38.1$ <ろう付>	5	電源取入口 (穴は現地加工 $\phi 30 \sim \phi 60$ )
2	冷媒配管 (液) $\phi 19.05$ <ろう付>	6	室内外連絡線取入口 (穴は現地加工 $\phi 30 \sim \phi 60$ )
3	ドレン配管 R1 $\frac{1}{4}$	7	基礎ボルト用穴 4- $\phi 20$ 穴
4	加湿器接続口 Rc1 (水・蒸気スプレー)	8	アース端子 (制御箱内に設置) $\dots 5$ ねじ

	作成日付 ISSUED	改定日付 REVISED	TITLE		
	11-09-13	15-01-29	床置ダクト形室内ユニット外形図 PFAV-P1600(V)DM-E(1)-F		
SCALE NTS	三菱電機株式会社		DRW. NO. WKP96T047	REV. A	PAGE 1/1



- 注1. M制御遠方表示キット (PAC-CG92HK)、遠方発停用アダプター (PAC-SE55RA)は別売部品です。
- パルス発停用スイッチ:M制御遠方表示キットに接続してください。
  - レベル発停用スイッチ:遠方発停用アダプターに接続してください。
  - パルス発停用・レベル発停用のスイッチは親機(アドレスの小さい方)に接続されているこれらの別売部品に接続してください。
  - (子機に接続してもON/OFF操作はできません)
  - デマンド入力・異常状態出力・サーモON(送風機出力)を使用される場合は、室内基板個別に接続してください。
- 各入力の接続は微小電流用(DC12V 1mA以下)を使用してください。
  - 室内基板No.1~No.3共、SW1-5を使用用途に応じて設定してください。  
送風機状態出力 : SW1-5 OFF (工場出荷時設定)  
サーモON状態出力 : SW1-5 ON
  - (太破線) : 現地配線を示します。  
----- (細破線) : 外部入出力用の現地配線を示します。
  - 配線は内線規程に従って接続してください。
  - 電源には必ず漏電遮断器を設けてください。
  - ◎印は端子台、⊙印は中継コネクタを示します。
  - 室温制御で温度センサー(PAC-SE40TS)を使用される場合は、部屋の平均的な温度を検知できる場所に取付けてください。温度センサー(PAC-SE40TS)は、No.1側の基板に接続してください。  
※温度センサー(PAC-SE40TS)は別売部品です。  
別売MAリモコン(2ヵ所リモコン)を室内に設置される場合は、リモコン内蔵センサーを使用して室温制御可能です。
  - 停電自動復帰させる場合は、室内基板No.1~No.3共、SW1-9をON(有効)にしてください。  
標準出荷時は、OFF(無効)となっています。但し外部入力でレベル発停している場合は、復帰時の外部信号に従います。
  - 緊急停止入力は端子台S1-S2間の短絡線を外し、そこに緊急停止SWなどを配線接続してください。
  - 吹出空気温度センサーは室内ユニット内部に取付けています。コネクタは制御箱内で接続せずに固定していますので、吹出空気温度制御にて空調を行う際は、コネクタを室内基板No.1のCN20に接続してください。  
また、室内基板No.1~No.3共、SW7-2をONにしてください。  
※吹出空気温度制御する場合は、注8に示す作業は不要となります。
  - 現地回路のルームサーモ等を接続してご使用の場合は、CN20に接続する温度センサーは機能致しません。その場合でも、CN20には温度センサー(PAC-SE40TS)もしくは吹出温度センサーを接続してください。またはSW1-1をONしてください。
  - M(送風機用電動機)、LEV(電子式リニア膨張弁)、TH22~24(サーミスター)、GL・WL(表示灯)等は制御箱外に位置します。

記号	名称	記号	名称
M	送風機用電動機	CN52	コネクタ(遠方表示)
R. B.	リモートコントローラボード	CN28	コネクタ(ファン異常)
LCD	液晶表示器	CNP	コネクタ(暖房ヒーター用)
TB2	電源端子台	TH22	配管温度検出用サーミスター(液)
TB5	伝送端子台	TH23	配管温度検出用サーミスター(ガス)
TB6	端子台(室内ユニット接続)	TH24	外気温度検出用サーミスター
TB15	MAリモコン用端子台	SW1	スイッチ(機能切換)
TB21~23	入出力用端子台(別売制御遠方表示キット)	SW2	スイッチ(能力設定)
F	ヒューズ<6.3A>	SW3	スイッチ(機能切換)
ZNR	バリスタ	SW4	スイッチ(機種設定)
T	電源トランス	SW5	スイッチ(4段階デマンド切換用)
LEV	電子式リニア膨張弁	SW7	スイッチ(機種設定)
TBX	別売接続用端子台	SW8	スイッチ(試運転用)
51F	熱動過電流継電器	SW11	スイッチ(アドレス設定用 1の位)
52F	補助継電器(送風機用)	SW12	スイッチ(機能切換)
F1	ヒューズ<1.0A>	SW14	スイッチ(分岐口No.ペアNo.設定用)
X1, 2, 3, 5	補助継電器(送風機用)	SWC	スイッチ(機能切換)
XA~XE	補助継電器	SWE	スイッチ(ファン試運転用)
CN25	コネクタ(加温器)	52FZ	補助継電器(ファンインターロック用)
CN32	コネクタ(遠方切換)	WL	表示灯(電源)
CN33	コネクタ(霜取運転時出力)	GL	表示灯(運転)
CN41	コネクタ(HA入力)	R	抵抗
CN51	コネクタ(集中管理)	TBK	ファンインターロック用端子台

●仕様(M制御遠方表示キット)

項目	内容
電源	室内基板から受電
据付場所	本体制御箱内
適合入出力伝送線サイズ(信号線)	CV, CVS, CPEVまたはこれらに相当するもの 単線:φ0.65mm~φ1.2mm 熱線:0.5mm <sup>2</sup> ~1.25mm <sup>2</sup>
信号線配線距離	外部出力:MAX100m 外部入力:MAX100m
室内ユニット接続線	10心(5心+5心)5m
接続形態	室内基板毎

●入力仕様(M制御遠方表示キット、遠方発停用アダプター)

機能	使用用途	信号仕様
パルス発停(注1)(注2)	ON/OFF指令を出すことができます。	パルス(有電圧/無電圧a接点) (有電圧の場合) 電源:DC12V~24V 電流:数10mA(DC12V時) 200ms以上 200ms以上 (パルス幅) (パルス間隔)
レベル発停(注1)(注2)	ON/OFF指令を出すことができます。 レベル(無電圧a接点)	リモコン ON 運転/停止は OFF 運転操作が できません
デマンド(注2)	室内基板No.1~No.3に個別にデマンド指令(サーモOFF)を出すことができます。 各基板に対応した熱交換器の容量制御が可能となります。	レベル(有電圧/無電圧a接点) (有電圧の場合) 電源:DC12V~24V 電流:約10mA(DC12V時)

●出力仕様(M制御遠方表示キット)

機能	使用用途	信号仕様
運転	外部へ運転信号が 取れます。	リレーa接点出力 DC30Vまたは AC100V/200V 接点定格電流:1A 接点最小負荷:10mA
異常	外部へ各室内基板毎の 異常信号が取れます。	
送風機・サーモON(注3)	外部へ各室内基板毎の 送風機運転・サーモON 信号が取れます。	
冷房	外部へ冷房信号が 取れます。	
暖房	外部へ暖房信号が 取れます。	

DIM. mm	作成日付 ISSUED	改定日付 REVISED	TITLE
	11-08-30	14-12-12	床置ダクト形室内ユニット電気配線図 PFAV-P1600DM-E(1)-F
SCALE NTS	三菱電機株式会社		DRW. NO. WKP96R968
	REV. A	PAGE 1/1	