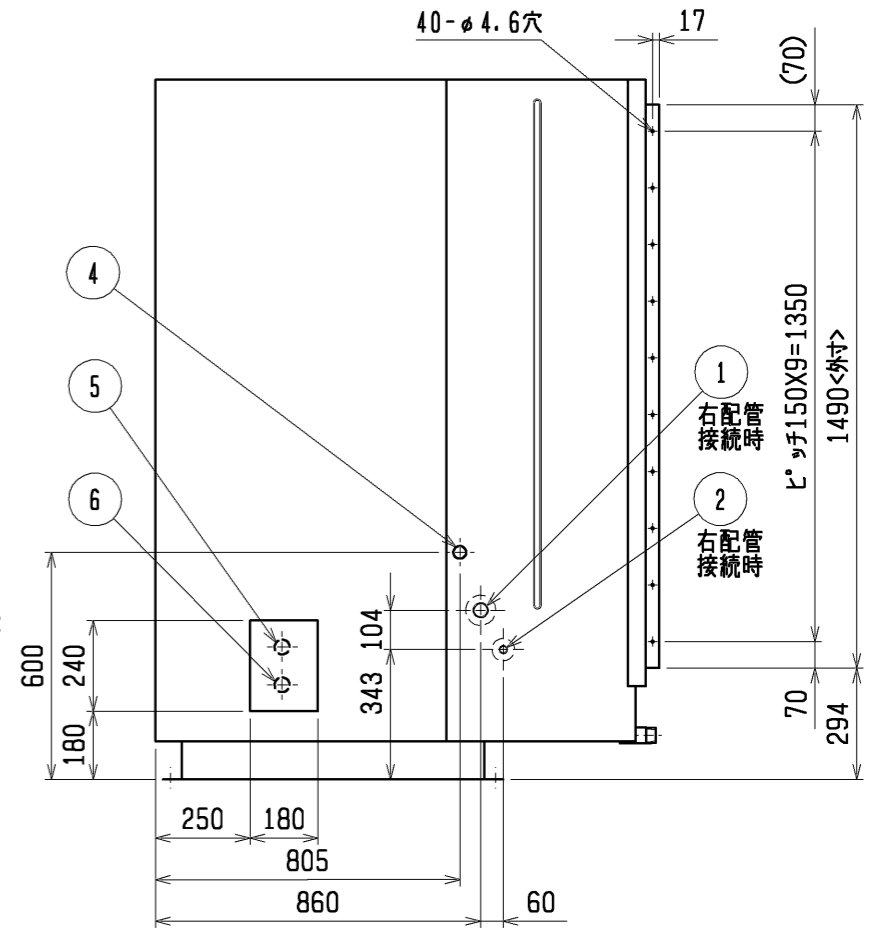
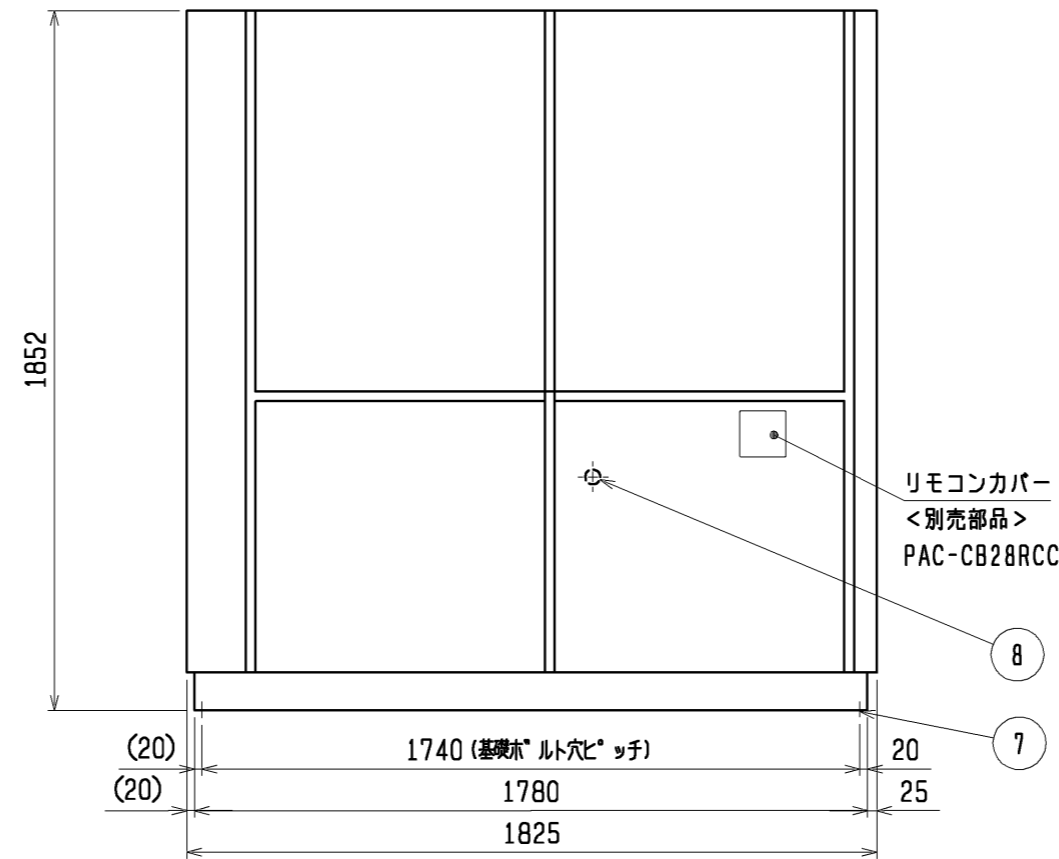
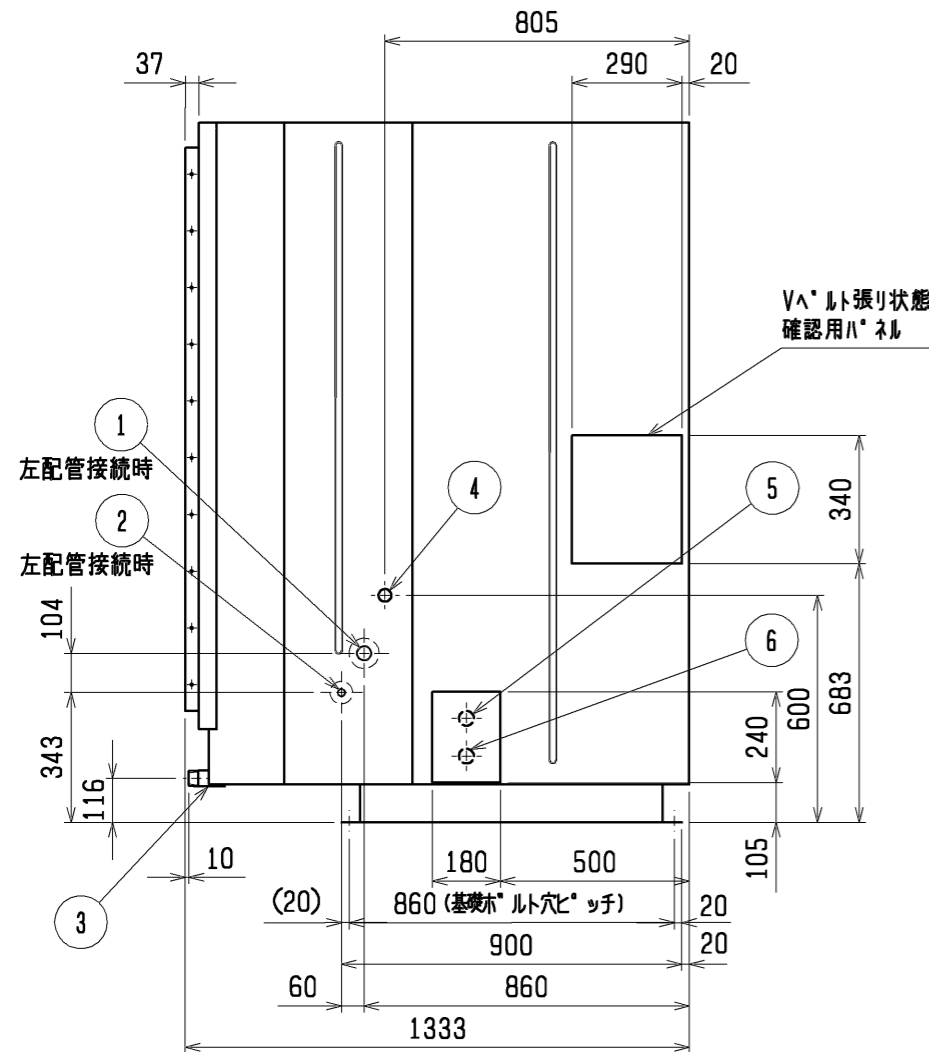


・配管・配線等の据付工事のスペースは別途確保してください。



- 注1. エアフィルタサービススペース「※印」の寸法をユニットの左側面又は右側面に必ず確保してください。
2. 電源は左側面又は右側面からの引き込みが可能です。
3. ドレン配管はユニット背面から接続してください。
4. 加湿器用の配管接続方向は左側面又は右側面の接続が可能です。
5. 加湿器は受注組込部品となります。
6. 伝送線と電圧200V以上の配線は、必ず分けた経路としてください。
7. 設置する部屋の気密性が高い場合、室内が負圧となり、部屋の扉が開かない等の問題が発生する場合がありますので、室内が負圧にならないような通気孔等を設けてください。

リモコンカバー組込

NO.	名称	NO.	名称
1	冷媒配管(ガス)φ38.1<ろう付>	5	電源取入口 (穴は現地加工φ30~φ60)
2	冷媒配管(液)φ19.05<ろう付>	6	室内外連絡線取入口 (穴は現地加工φ30~φ60)
3	ドレン配管 R1¼	7	基礎ボルト用穴 4-φ20穴
4	加湿器接続口 Rc1(水・蒸気スプレー)	8	アース端子(制御箱内に設置)・・・5ねじ

	作成日付 ISSUED	改定日付 REVISED	TITLE		
	11-06-21	14-10-28	床置ダクト形室内ユニット外形図 PFAV-P1600(V)DM-E(1)-F		
DIM. mm	SCALE NTS		三菱電機株式会社	DRW. NO. WKP94R809	REV. B
				PAGE 1/1	