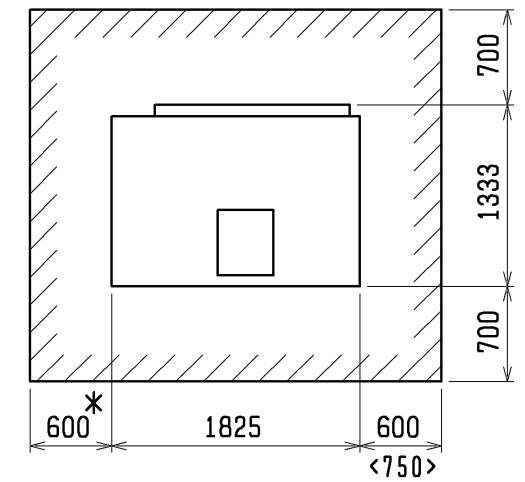
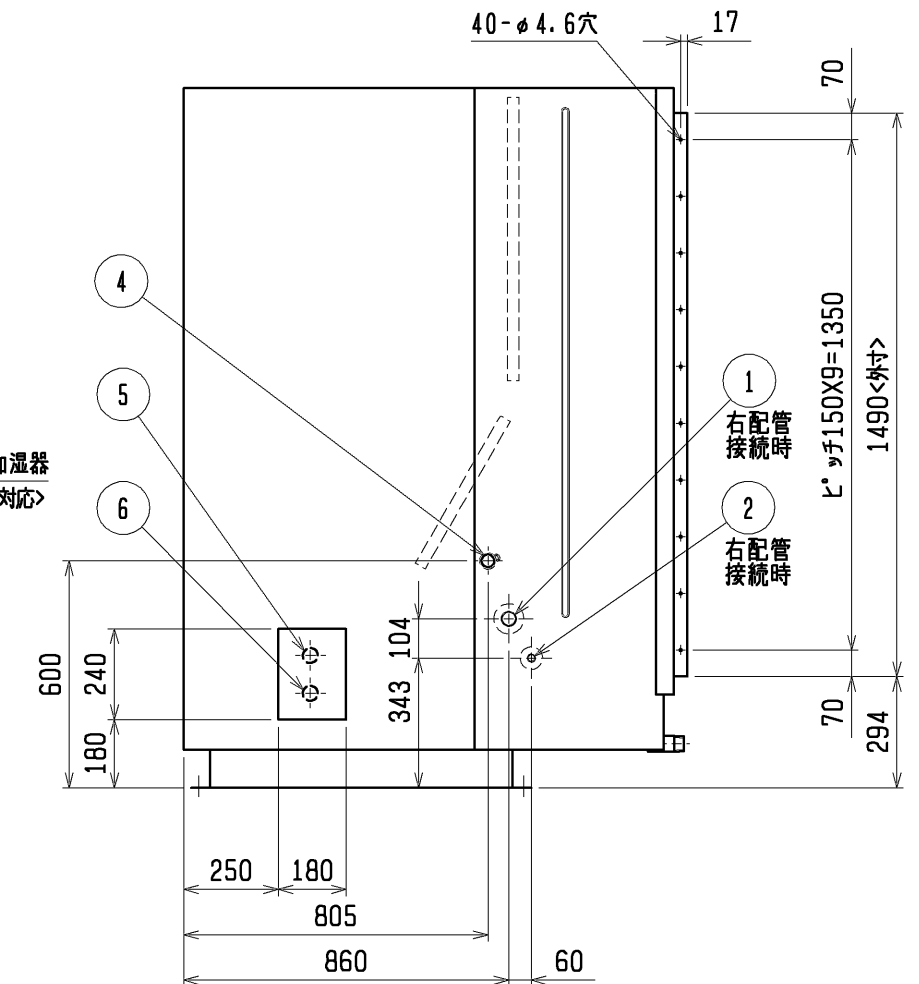
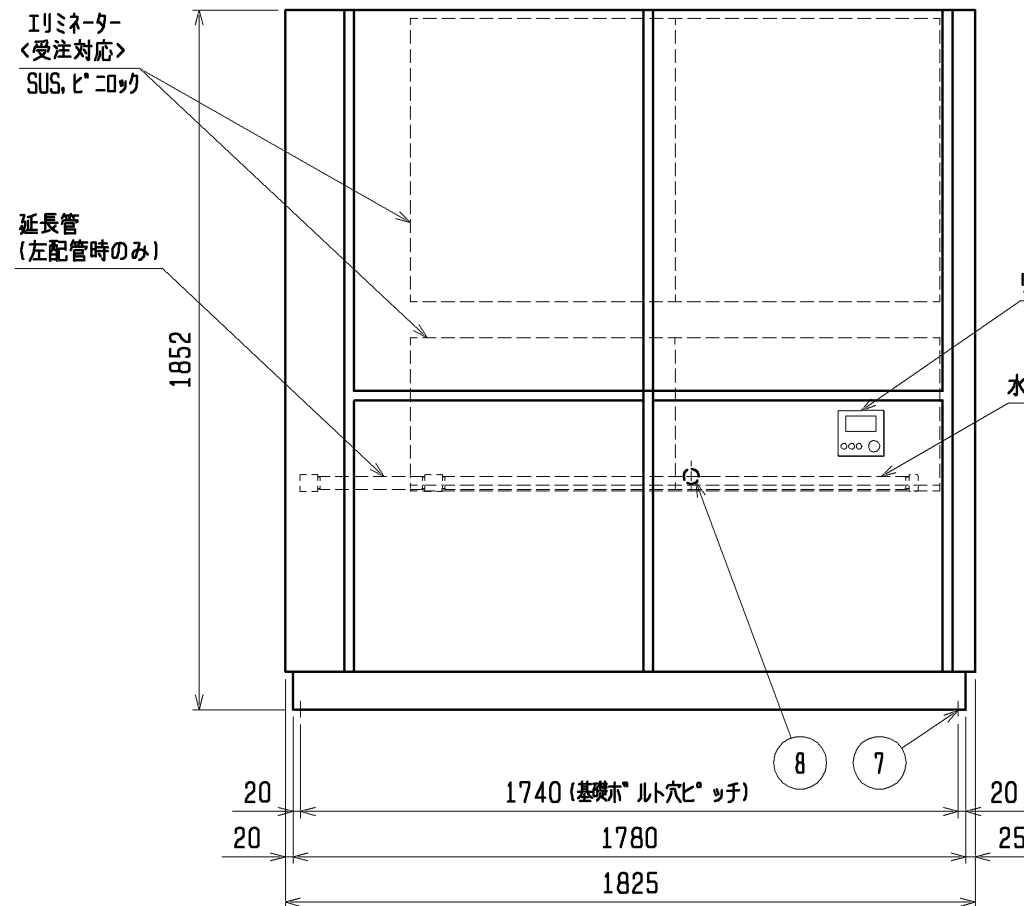
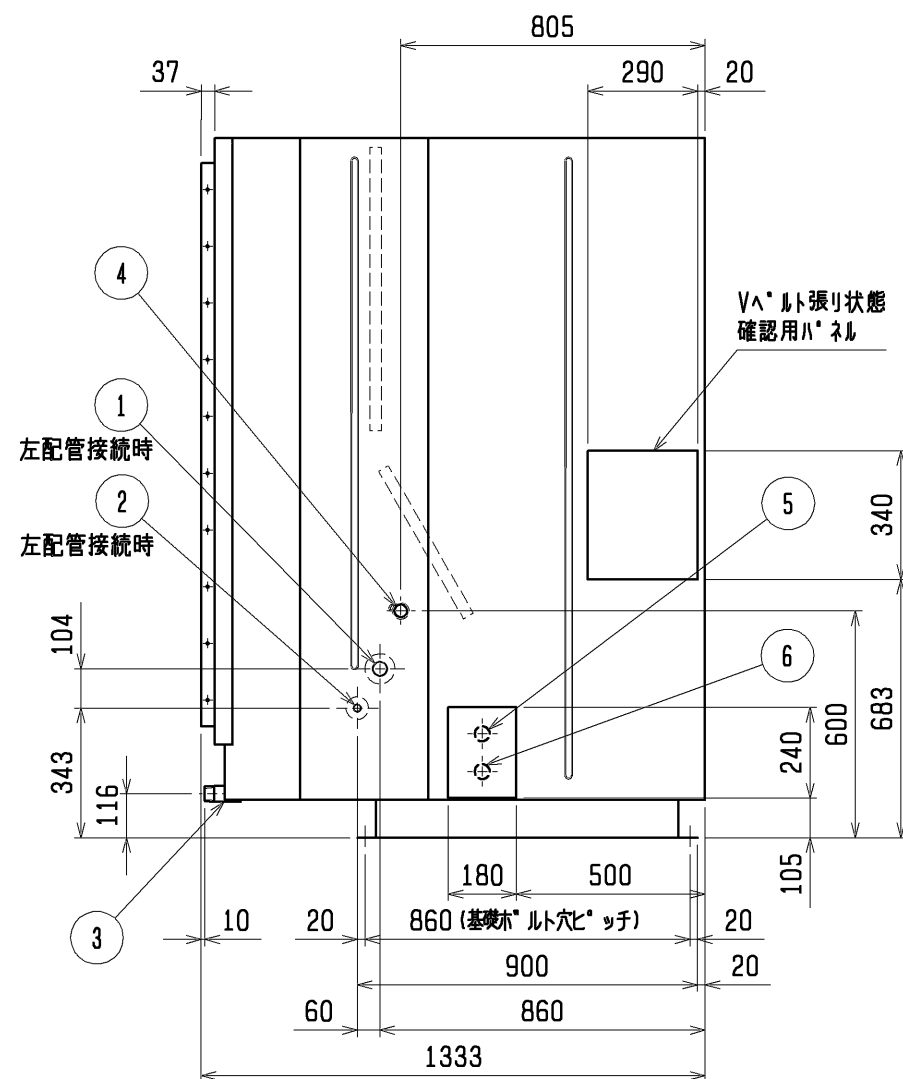


サービススペース (ユニット上面より見る)



- ・配管、配線等の据付工事のスペースは別途確保してください。
- ・< >寸法は加湿器を左配管接続した場合のエリミネーター取出しスペースです。
- ・ブリー、ベルトのメンテナンススペース  
「\*印」は配管接続方法にかかわらず、必ず確保してください。



- 注1. エアフィルターサービススペース「\*印」の寸法をユニットの左側面、又は右側面に必ず確保してください。
- 電源は左側面又は右側面からの引き込みが可能です。
  - ドレン配管はユニット背面から接続してください。
  - 加湿器は受注組込部品となります。
  - 伝送線と電圧200V以上の配線は、必ず分けた経路としてください。
  - 水スプレー加湿器の配管接続方向は、必ず冷媒配管の取り出し方向と同じにしてください。また、冷媒配管の取り出しと逆方向にもサービススペースを必ず確保してください。
  - スプレー式加湿器使用時はエリミネーター<受注対応>を取り付けてください。

8. 設置する部屋の気密性が高い場合、室内が負圧となり、部屋の扉が開かない等の問題が発生する場合がありますので、室内が負圧にならないような通気孔等を設けてください。

水スプレー式加湿器組込

| No. | 名称                    | No. | 名称                        |
|-----|-----------------------|-----|---------------------------|
| 1   | 冷媒配管 (ガス) φ38.1 <ろう付> | 5   | 電源取入口 (穴は現地加工φ30~φ60)     |
| 2   | 冷媒配管 (液) φ19.05 <ろう付> | 6   | 室内外連絡線取入口 (穴は現地加工φ30~φ60) |
| 3   | ドレン配管 R1¼             | 7   | 基礎ボルト用穴 4-φ20穴            |
| 4   | 加湿器接続口 Rc1 (水・蒸気スプレー) | 8   | アース端子 (制御箱内に設置) …5ねじ      |

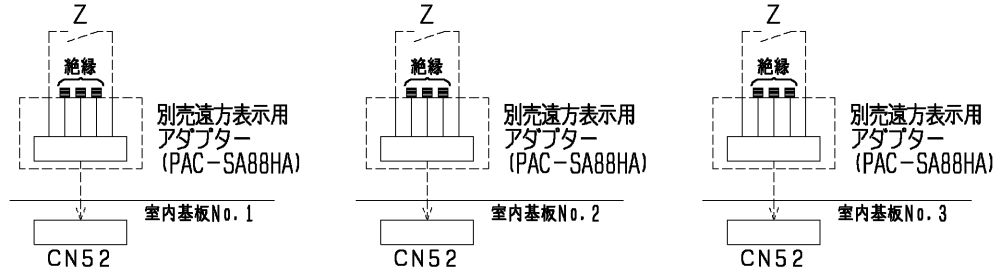
|   |  |                             |  |           |             |
|---|--|-----------------------------|--|-----------|-------------|
| <br>DIM. mm<br>SCALE NTS | 作成日付<br>ISSUED<br>11-06-28   | 改定日付<br>REVISED<br>14-10-28 | TITLE<br>床置ダクト形室内ユニット外形図<br>PFAV-P1600(V)DM-E(1)-F |           |             |
|   |  三菱電機株式会社 |                             | DRW. NO.<br>WKP96R837                              | REV.<br>B | PAGE<br>1/1 |

- 注1. 遠方発停用アダプター、M制御遠方表示キットの接続要領は、標準電気配線図をご参照ください。  
 注2. 蒸気・水スプレー加湿器、ペーパーパン加湿器は23HS(湿度調節器)を使用しない場合、端子台のA1とA3を短絡してください。  
 注3. 蒸気・温水ヒーターは、ヒートポンプ暖房または蒸気・温水による暖房の切替運転になります。  
 ※ヒートポンプ暖房と蒸気・温水暖房を同時に運転することはできません。

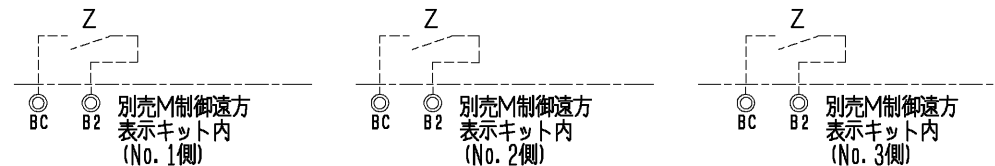
- 下記要領に従って、SW設定、配線接続してください。  
 1) DIP SW7-1をONに設定してください。(No.1~3室内基板)  
 2) 右図のように切替SW、リレーを設けてください。(現地手配)  
 No.1~3室内基板への切替入力は、必ず同期させてください。  
 また、同一接点ではなく、個別に切替入力してください。

- 切替SW(現地手配)  
ONで蒸気・温水暖房(圧縮機は運転しません)  
OFFでヒートポンプ暖房(電磁弁(現地手配)は動作しません)
- リレー(現地手配)  
微小電流対応(DC12V 1mA相当)のものを使用してください。

- ①別売遠方表示用アダプター(PAC-SA88HA)を使用する場合  
 下図のように遠方表示用アダプターに配線接続してください。(No.1~3)

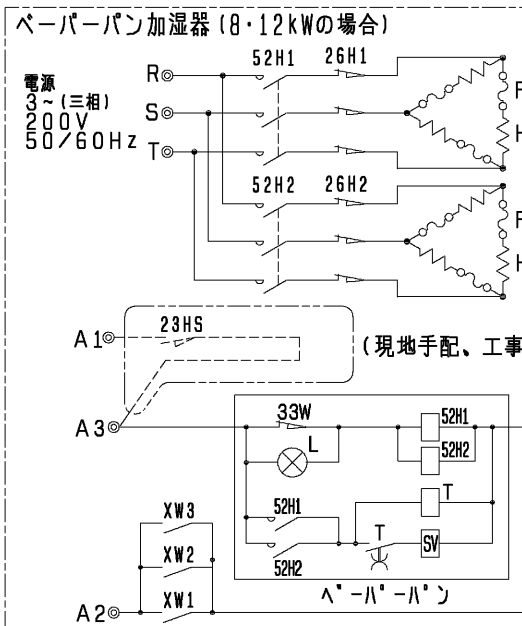


- ②別売M制御遠方表示キット(PAC-CG92HK)を使用する場合  
 下図のように遠方表示キット内のBC-B2間に配線接続してください。(No.1~3)

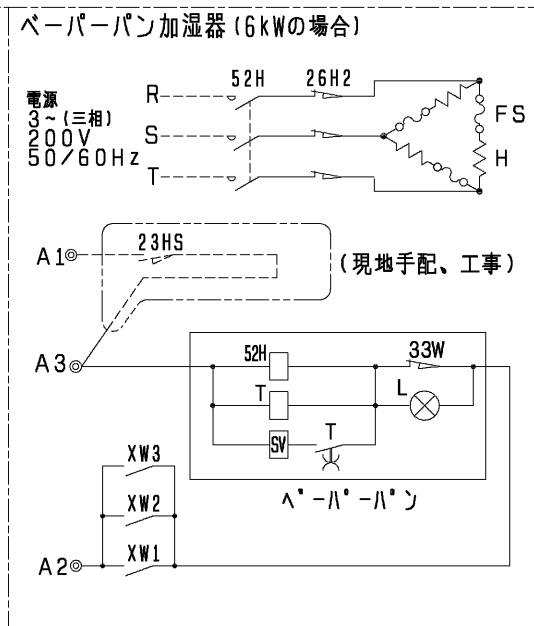


※ヒートポンプ暖房/蒸気・温水暖房の切替入力と、室内ユニットから出力信号(運転、異常、冷房、暖房、送風)を併用する場合は、上図に示すように、別売M制御遠方表示キット(PAC-CG92HK)をご使用ください。  
 この場合、遠方表示用アダプター(PAC-SA88HA)を用いた①の接続は不要です。

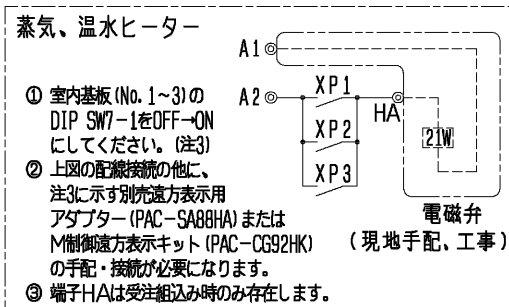
- 3) 冷房運転時は上記切替SW(現地手配)を必ずOFFにしてください。  
 ONの状態では圧縮機が運転しません。  
 4. ペーパーパン加湿器、蒸気・水スプレー加湿器、蒸気・温水ヒーター、進相コンデンサの組込みは受注対応のみ可能となります。別売設定はされていません。  
 5. 本図は別売および受注品組込時の配線図を示します。標準のみの電気配線接続は、標準の電気配線図を参照してください。  
 6. 本ユニットは受注要求仕様により、本図に示す電気回路(該当部分のみ)を組込んでいます。  
 7. M(送風機用電動機)、LEV(電子式リア膨張弁)、TH22~24(サーミスター)等は制御箱外に位置します。  
 8. 電源には必ず漏電遮断器を設けてください。



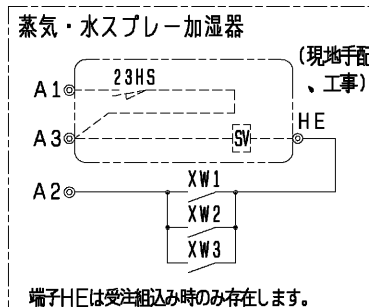
室内基板(No.1~3)のDIP SW3-5をOFF-ONにしてください。



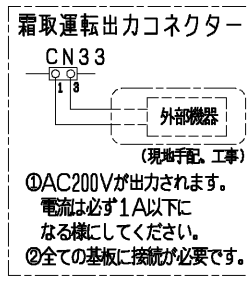
室内基板(No.1~3)のDIP SW3-5をOFF-ONにしてください。



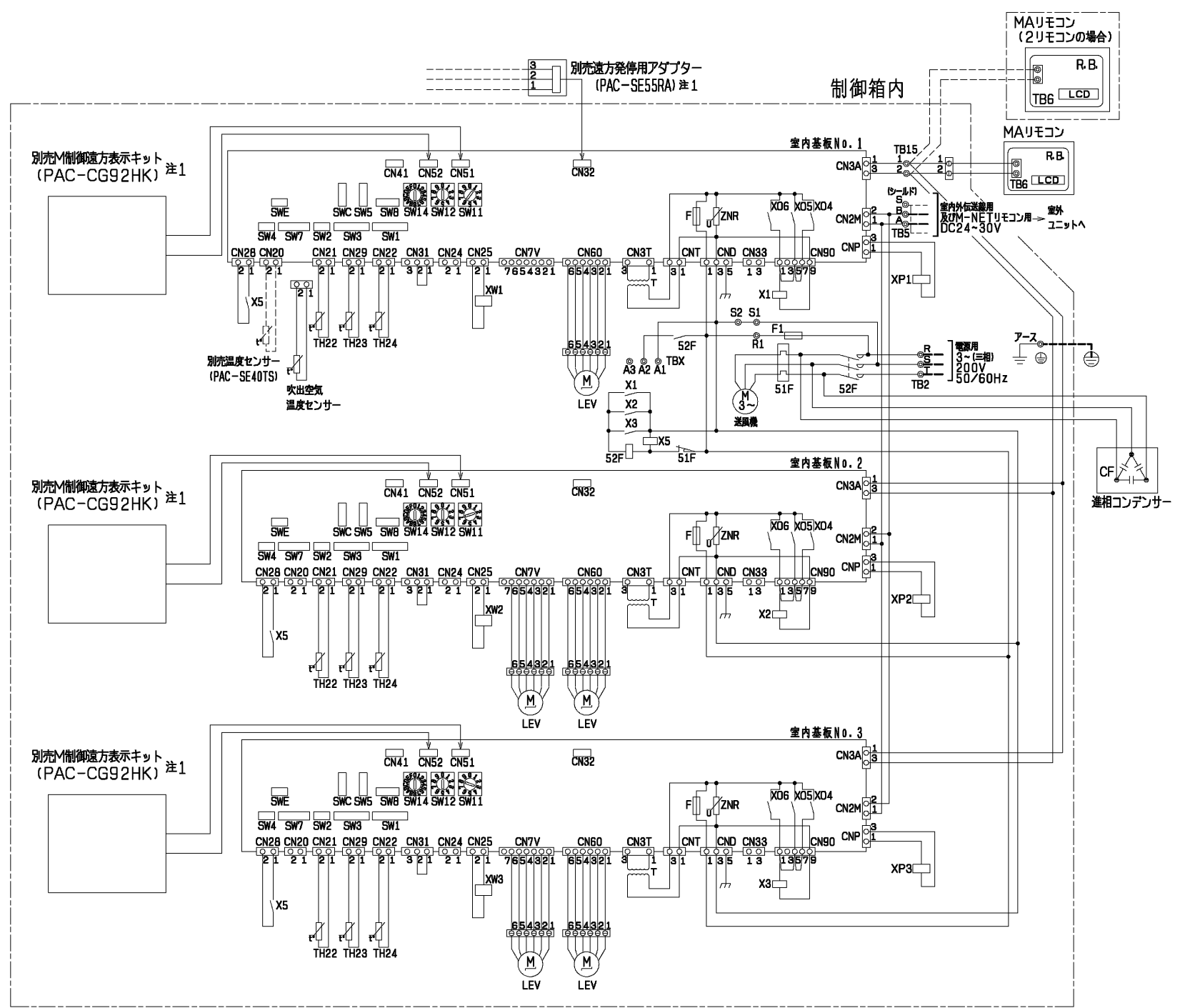
- ① 室内基板(No.1~3)のDIP SW7-1をOFF-ONにしてください。(注3)  
 ② 上図の配線接続の他に、注3に示す別売遠方表示用アダプター(PAC-SA88HA)またはM制御遠方表示キット(PAC-CG92HK)(現地手配、工事)の手配・接続が必要になります。  
 ③ 端子HAは受注組込み時のみ存在します。



端子HEは受注組込み時のみ存在します。



- ①AC200Vが出力されます。  
 電流は必ず1A以下になる様にご確認ください。  
 ②全ての基板に接続が必要です。



記号説明

| 記号          | 名称                    | 記号   | 名称                   |
|-------------|-----------------------|------|----------------------|
| M           | 送風機用電動機               | CN33 | コネクタ(霜取運転時出力)        |
| R. B.       | リモートコントローラボード         | CN41 | コネクタ(HA入力)           |
| LCD         | 液晶表示器                 | CN51 | コネクタ(集中管理)           |
| TB2         | 電源端子台                 | CN52 | コネクタ(遠方表示)           |
| TB5         | 伝送端子台                 | CN28 | コネクタ(ファン異常)          |
| TB6         | 端子台(室内ユニット接続)         | CNP  | コネクタ(暖房ヒーター用)        |
| TB15        | MARIMOコン用端子台          | TH22 | 配管温度検出用サーミスター(液)     |
| TB21~23     | 入出力用端子台(別売M制御遠方表示キット) | TH23 | 配管温度検出用サーミスター(ガス)    |
| F           | ヒューズ<6.3A>            | TH24 | 外気温度検出用サーミスター        |
| ZNR         | バリスター                 | SW1  | スイッチ(機能切替)           |
| T           | 電源トランス                | SW2  | スイッチ(能力設定)           |
| LEV         | 電子式リア膨張弁              | SW3  | スイッチ(機能切替)           |
| TBX         | 別売接続用端子台              | SW4  | スイッチ(機能設定)           |
| 51F         | 熱動過電流継電器              | SW5  | スイッチ(4段階アランド切替用)     |
| 52F         | 補助継電器(送風機用)           | SW7  | スイッチ(機能設定)           |
| F1          | ヒューズ<10A>             | SW8  | スイッチ(試運転用)           |
| X1, 2, 3, 5 | 補助継電器(送風機用)           | SW11 | スイッチ(アドレス設定用 1の位)    |
| XA~XE       | 補助継電器                 | SW12 | スイッチ(アドレス設定用 10の位)   |
| CN24        | コネクタ(補助ヒーター用)         | SW14 | スイッチ(分岐口No.ペアNo.設定用) |
| CN25        | コネクタ(加湿器)             | SWC  | スイッチ(機能切替)           |
| CN32        | コネクタ(遠方切替)            | SWE  | スイッチ(ファン試運転用)        |

受注対応部品記号説明

| 部品名         | 記号           | 名称         | 備考   |
|-------------|--------------|------------|------|
| 蒸気・温水ヒーター   | XP1, 2, 3    | 補助継電器      | 受注対応 |
|             | 21W          | 電磁弁        | 現地手配 |
| 蒸気・水スプレー加湿器 | 23HS         | 湿度調節器      | 現地手配 |
|             | SV           | 電磁弁        | 現地手配 |
| ペーパーパン加湿器   | XW1, 2, 3    | 補助継電器      | 受注対応 |
|             | 52H1, 2, 52H | 電磁接触器      | 受注対応 |
|             | 26H1, 2      | サーマルカットアウト | 受注対応 |
|             | FS1, 2, FS   | 温度ヒューズ     | 受注対応 |
|             | H1, 2, H     | シーヒーター     | 受注対応 |
|             | 23HS         | 湿度調節器      | 現地手配 |
|             | T            | タイマー       | 受注対応 |
|             | SV           | 電磁弁        | 受注対応 |
|             | L            | 断水ランプ      | 受注対応 |
|             | 33W          | 断水スイッチ     | 受注対応 |
|             | XW1, 2, 3    | 補助継電器      | 受注対応 |
| 進相コンデンサ     | CF           | 進相コンデンサ    | 受注対応 |
| MARIMOコン    |              | 製品本体記号説明   | 参照   |

作成日付 ISSUED 11-06-08 改定日付 REVISED 14-10-28  
 TITLE 床置ダクト形室内ユニット 主要部品組込電気配線図  
 DIM. mm 11-06-08 14-10-28 PFAV-P1600DM-E(1)-F  
 SCALE NTS 三菱電機株式会社 DRW. NO. WKP94J166 REV. A PAGE 1/1