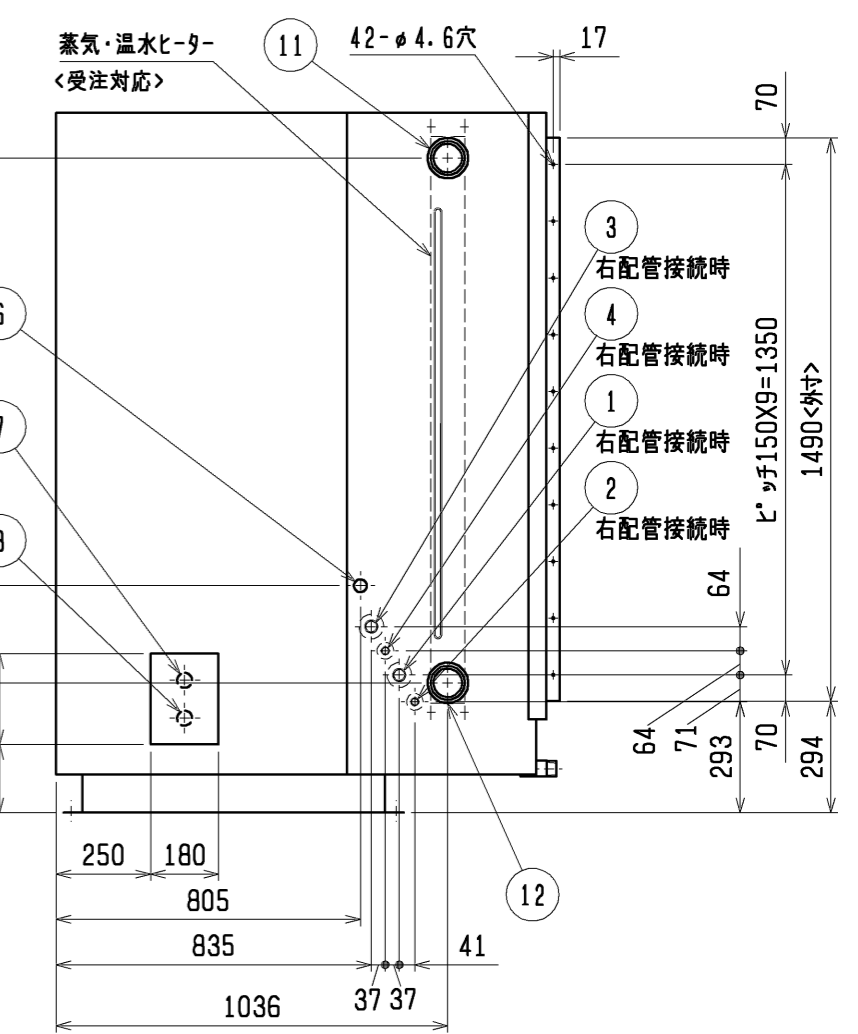
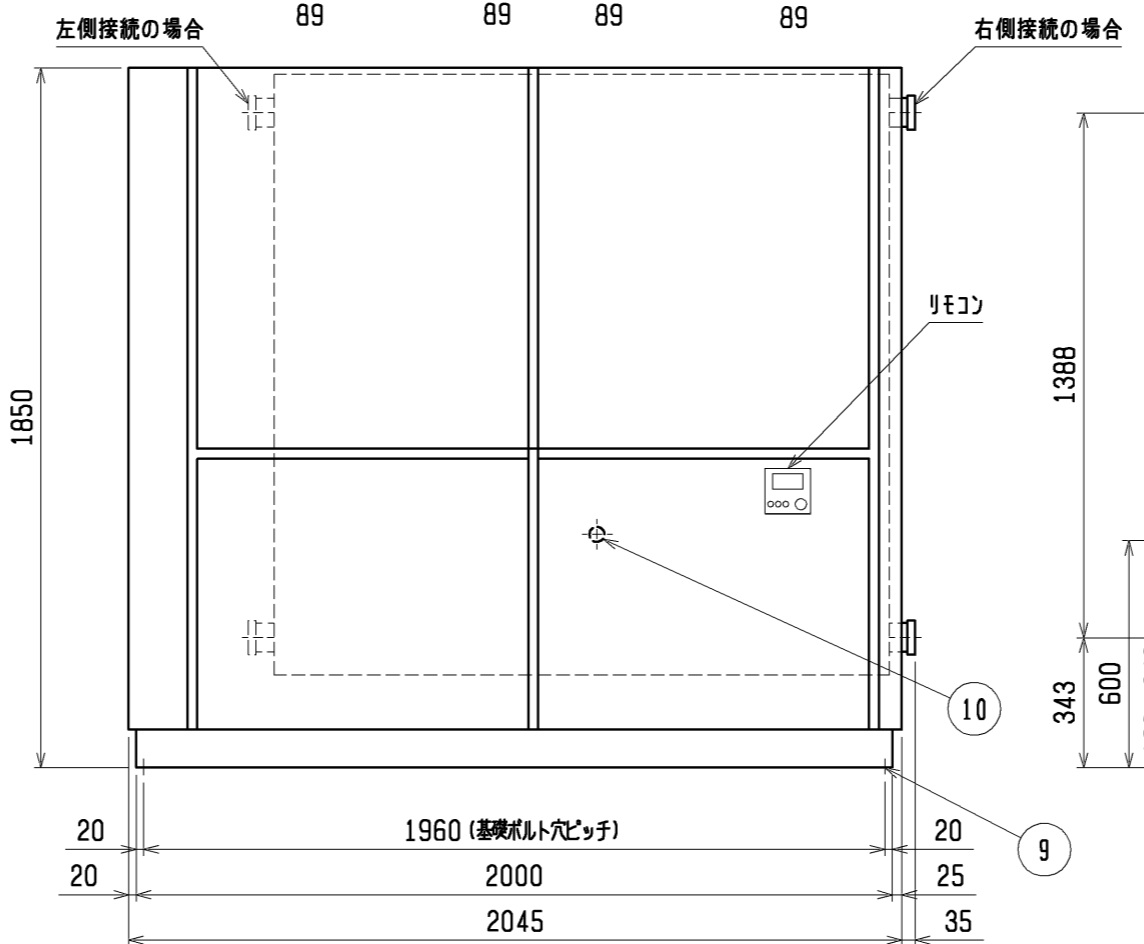
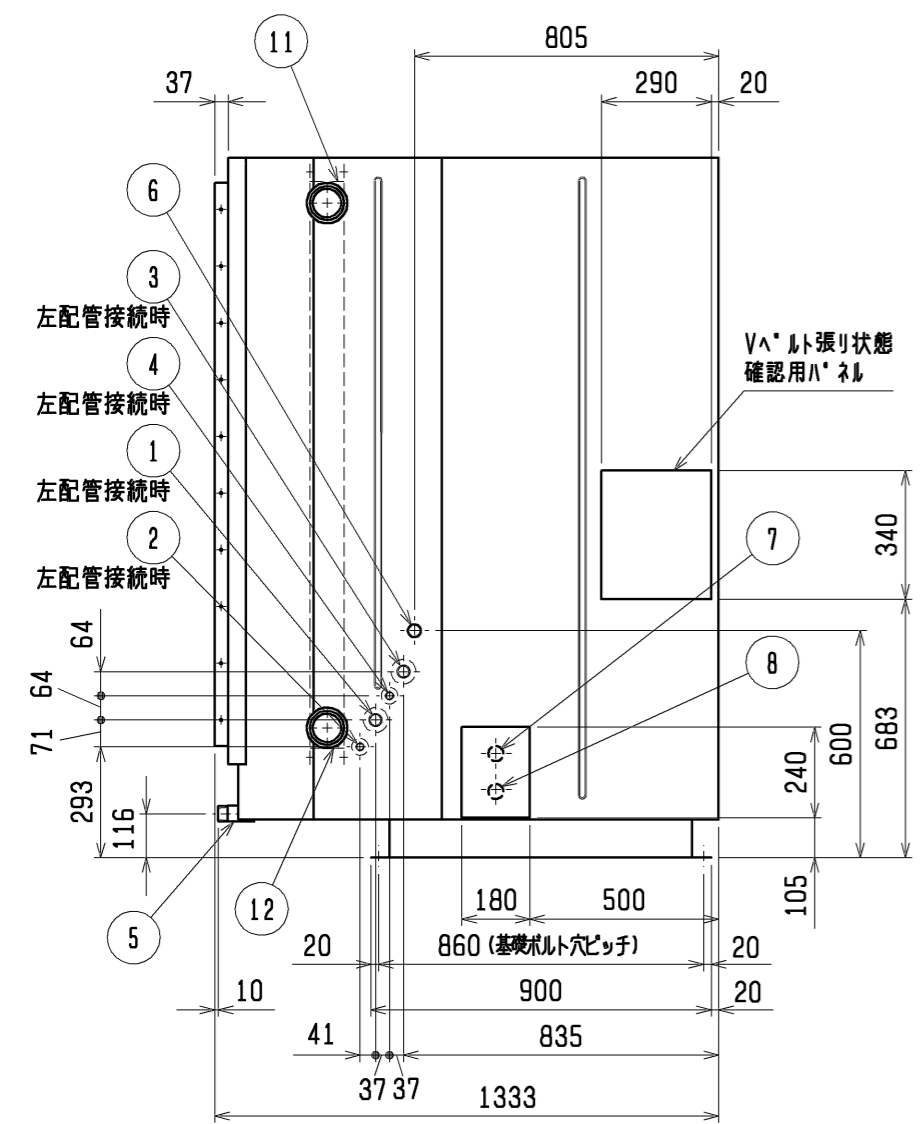


・配管・配線等の据付工事のスペースは別途確保してください。
 ・() 寸法は送風機軸の引出しスペースです。
 ・プーリー、ベルトのメンテナンススペース「*印」は配管接続方法にかかわらず、必ず確保してください。



No.	名称	No.	名称
1	No.1 冷媒配管 (ガス) φ31.75<ろう付>	7	電源取入口 (穴は現地加工φ30~φ60)
2	No.1 冷媒配管 (液) φ19.05<ろう付>	8	室内外連絡線取入口 (穴は現地加工φ30~φ60)
3	No.2 冷媒配管 (ガス) φ31.75<ろう付>	9	基礎ボルト用穴 4-φ20穴
4	No.2 冷媒配管 (液) φ19.05<ろう付>	10	アース端子 (制御箱内に設置) …5ねじ
5	ドレン配管 R1¼	11	加熱器配管 (蒸気入口・温水出口) …接続サイズ Rc2½
6	加湿器接続口 Rc1 (水・蒸気スプレー)	12	加熱器配管 (蒸気出口・温水入口) …接続サイズ Rc2½

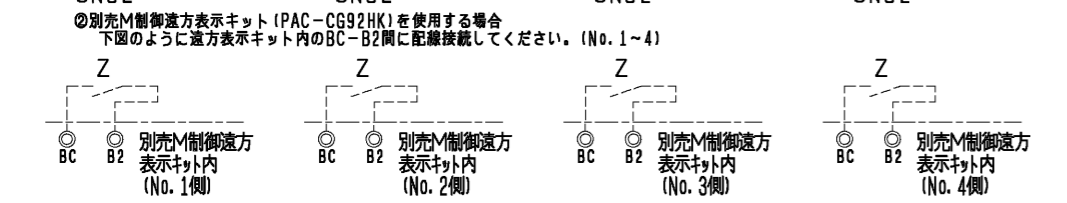
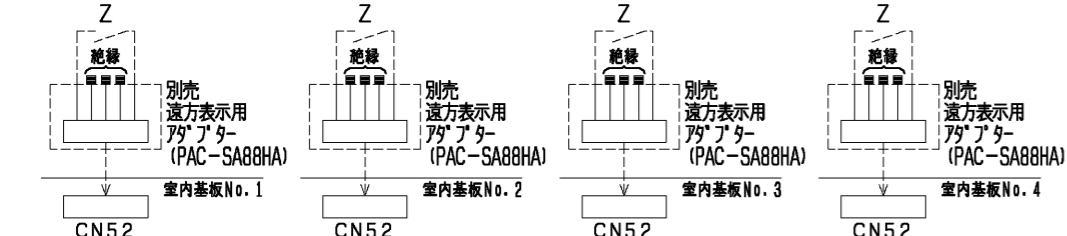
- 注1. エアフィルタサービススペース「*印」の寸法をユニットの左側面又は右側面に必ず確保してください。
 2. 電源は左側面又は右側面からの引き込みが可能です。
 3. ドレン配管はユニット背面から接続してください。
 4. 加湿器は受注組込部品となります。
 5. 設置する部屋の気密性が高い場合、室内が負圧となり、部屋の扉が開かない等の問題が発生する場合がありますので、室内が負圧にならないような通気孔等を設けてください。
 6. 伝送線と電圧200V以上の配線は、必ず分けた経路としてください。
 7. 蒸気・温水ヒーター、併用加湿器の配管接続方向は、必ず冷媒配管の取り出し方向と同じにしてください。また、冷媒配管の取り出しと逆方向にもサービススペースを必ず確保してください。

	作成日付 ISSUED	改定日付 REVISED	TITLE	
	11-06-27	14-10-20	床置ダクト形室内ユニット外形図 PFAV-P1600(V)DM-E(1)	
DIM. mm	SCALE NTS		DRW. NO.	REV. PAGE
11-06-27		WKP96R823		B 1/1

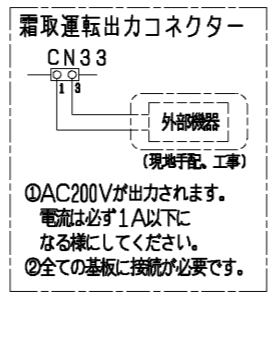
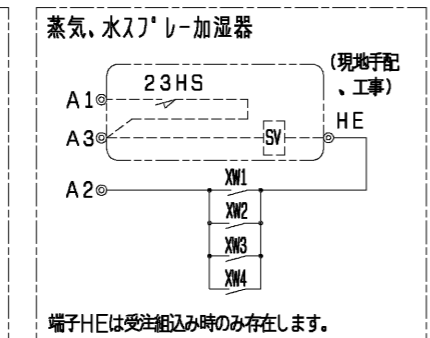
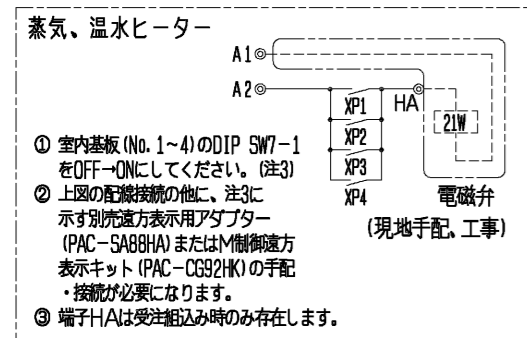
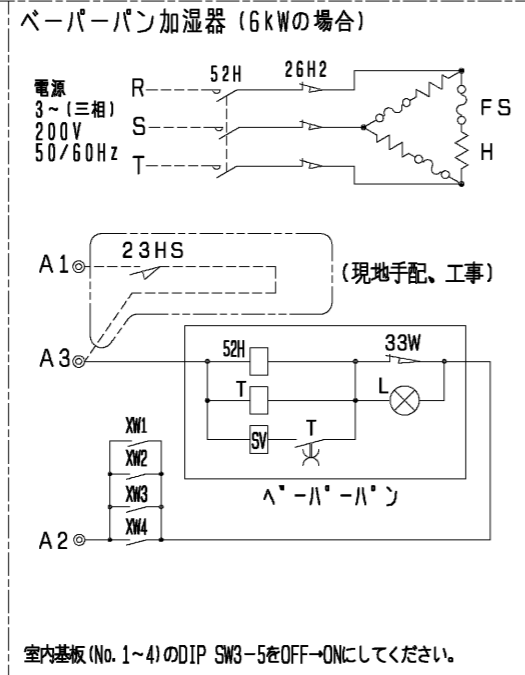
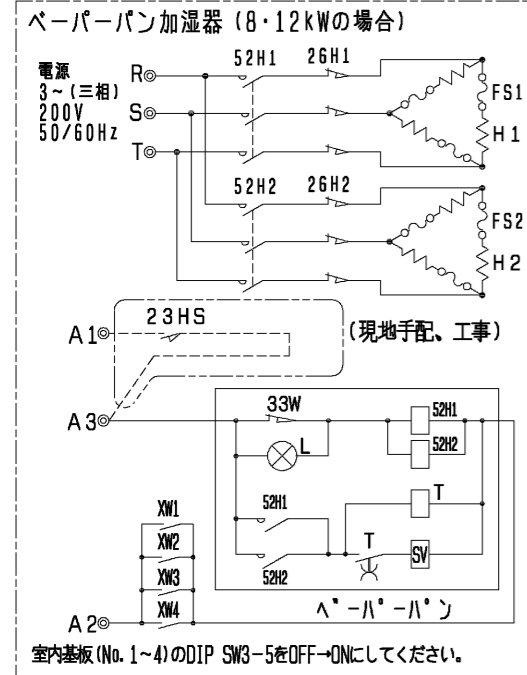
三菱電機株式会社

- 注1. 遠方発停用アダプター、M制御遠方表示キットの接続要領は、標準電気配線図をご参照ください。
 2. 蒸気・水スプレー加湿器、ペーパーパン加湿器は23HS(湿度調節器)を使用しない場合は、端子台のA1とA3を短絡してください。
 3. 蒸気・温水ヒーターは、ヒートポンプ暖房または蒸気・温水による暖房の切替運転になります。
 ※ヒートポンプ暖房と蒸気・温水暖房を同時に運転することはできません。
 下記要領に従って、SW設定、配線接続してください。
 1) DIP SW7-1をONに設定してください。(No.1~4室内基板)
 2) 右図のように切替SW、リレーを設けてください。(現地手配)
 No.1~4室内基板への切替入力は、必ず同期させてください。
 また、同一接点ではなく、個別に切替入力してください。

- 切替SW(現地手配)
 ONで蒸気・温水暖房(圧縮機は運転しません)
 OFFでヒートポンプ暖房(電磁弁(現地手配)は動作しません)
 ●リレー(現地手配)
 微小電流対応(DC12V 1mA相当)のものを使用してください。
 ①別売遠方表示用アダプター(PAC-SA88HA)を使用する場合
 下図のように遠方表示用アダプターに配線接続してください。(No.1~4)



- ※ヒートポンプ暖房/蒸気・温水暖房の切替入力と、室内ユニットから出力信号(運転、異常、冷房、暖房、送風)を併用する場合は、上図に示すように、別売M制御遠方表示キット(PAC-CG92HK)をご使用ください。
 この場合、遠方表示用アダプター(PAC-SA88HA)を用いた①の接続は不要です。
 3) 冷房運転時は上記切替SW(現地手配)を必ずOFFにしてください。
 ONの状態では圧縮機が運転しません。
 4. ペーパーパン加湿器、蒸気・水スプレー加湿器、蒸気・温水ヒーター、進相コンデンサの組込みは受注対応でのみ可能となります。別売設定はされていません。
 5. 本図は別売および受注品組込時の配線図を示します。標準のみの電気配線図を参照してください。
 6. 本ユニットは受注要求仕様により、本図に示す電気回路(該当部分のみ)を組込んでいます。
 7. M(送風機用電動機)、LEV(電子式リニア膨張弁)、TH21~23(サーミスター)等は制御箱外に位置します。
 8. 電源には必ず漏電遮断器を設けてください。

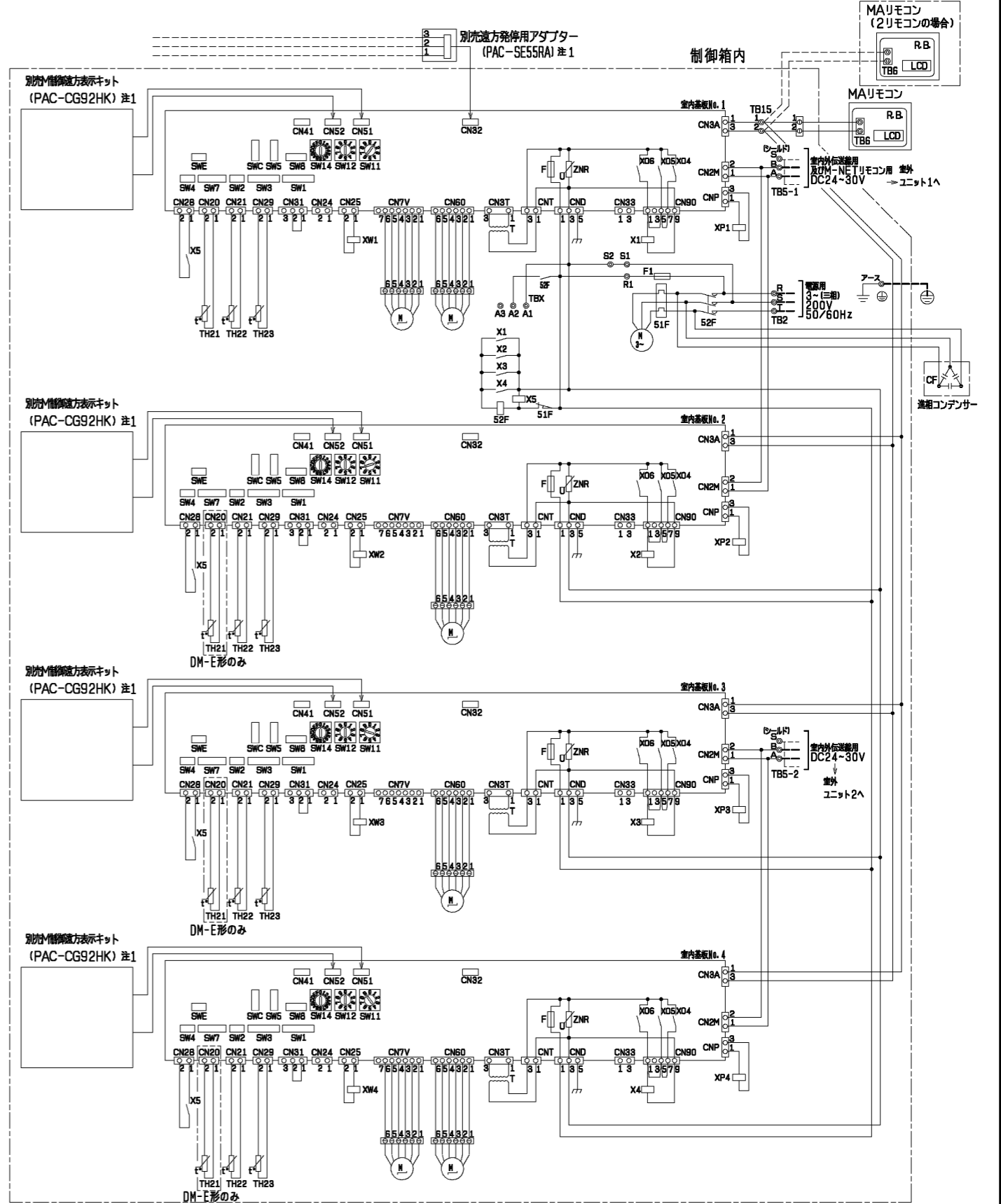


記号説明

記号	名称
M	送風機用電動機
R. B.	リモートコントローラーボード
LCD	液晶表示器
TB2	電源端子台
TB5-1, 2	伝送端子台(No.1, 2)
TB6	端子台(室内ユニット接続)
TB15	MAリモコン用端子台
TB21~23	入出力用端子台(別売M制御遠方表示キット)
F	ヒューズ<6.3A>
ZNR	バリスター
T	電源トランス
LEV	電子式リニア膨張弁
TBX	別売接続用端子台
S1F	熱動過電流遮断器
S2F	補助継電器(送風機用)
F1	ヒューズ<1.0A>
X1~5	補助継電器(送風機用)
XA~XE	補助継電器
CN24	コネクタ(補助ヒーター用)
CN25	コネクタ(加湿器)
CN32	コネクタ(遠方切替)
CN33	コネクタ(霜取運転時出力)
CN41	コネクタ(HA入力)
CN51	コネクタ(集中管理)
CN52	コネクタ(遠方表示)
CN28	コネクタ(ファン異常)
CNP	コネクタ(暖房ヒーター用)
TH21	吸込温度検出用サーミスター
TH22	配管温度検出用サーミスター(液)
TH23	配管温度検出用サーミスター(ガス)
SW1	スイッチ(機能切替)
SW2	スイッチ(能力設定)
SW3	スイッチ(機能切替)
SW4	スイッチ(機能設定)
SW5	スイッチ(4段階デマンド切替用)
SW7	スイッチ(機能設定)
SW8	スイッチ(試運転用)
SW11	スイッチ(アドレス設定用 1の位)
SW12	スイッチ(アドレス設定用 10の位)
SW14	スイッチ(分岐口No.ペアNo.設定用)
SWC	スイッチ(機能切替)
SWE	スイッチ(ファン試運転用)

受注対応部品記号説明

記号	名称	名称
蒸気ヒーター	XP1, 2, 3, 4	補助継電器 受注対応
温水ヒーター	21W	電磁弁 現地手配
蒸気スプレー加湿器	23HS	湿度調節器 現地手配
水スプレー加湿器	SV	電磁弁 現地手配
ペーパーパン加湿器	XW1, 2, 3, 4	補助継電器 受注対応
	52H1, 2, 52H	電磁接触器 受注対応
	26H1, 2	サーミスタット 受注対応
	FS1, 2, FS	温度ヒューズ 受注対応
	H1, 2, H	ヒーター 受注対応
	23HS	湿度調節器 現地手配
	T	タイマー 受注対応
	SV	電磁弁 受注対応
	L	断水ランプ 受注対応
	33W	断水スイッチ 受注対応
進相コンデンサー	XW1, 2, 3, 4	補助継電器 受注対応
MAリモコン	CF	進相コンデンサー 受注対応
		製品本体記号説明 参照



作成日付 ISSUED	改定日付 REVISED	TITLE 床置ダクト形室内ユニット 主要部品組込電気配線図 PFAV-P1600DM-E(1)
DIM. mm 11-06-08	14-09-29	DRW. NO. WKP94J164
SCALE NTS	三井電機株式会社	REV. A PAGE 1/1