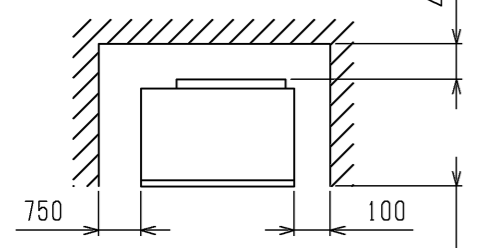
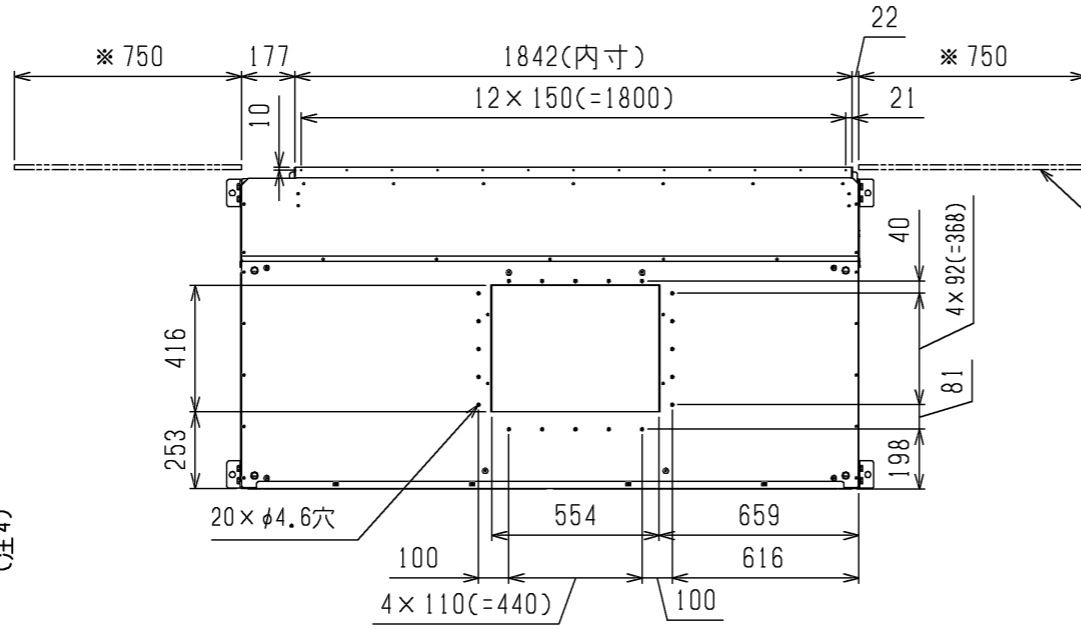


通風・サービススペース
通常最低限必要な寸法を示します。

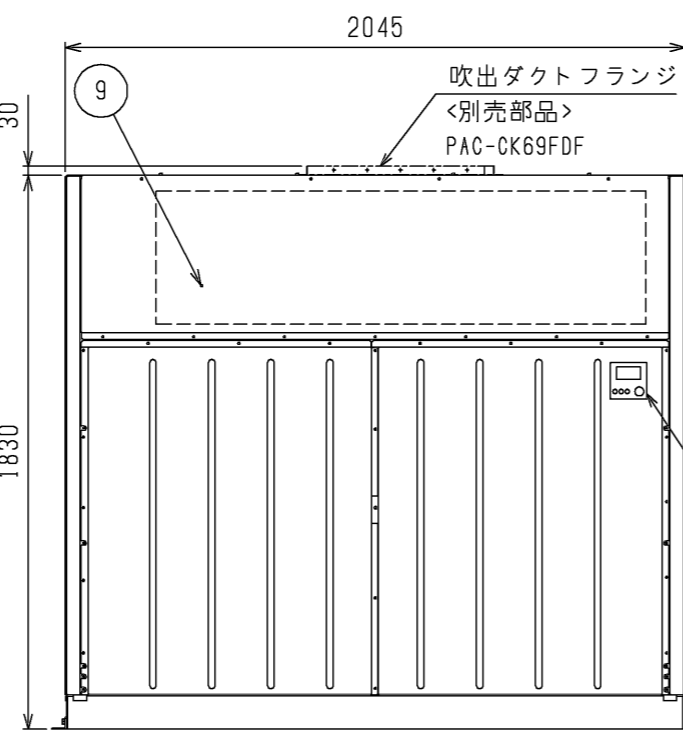
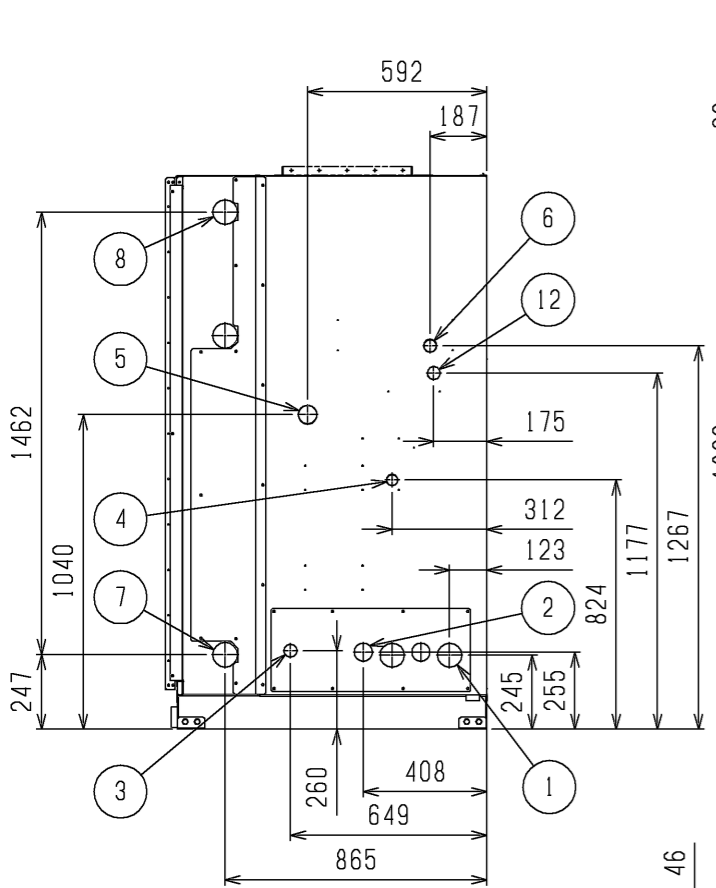


配管・配線等の据付工事の
スペースは別途確保してください。(注4)

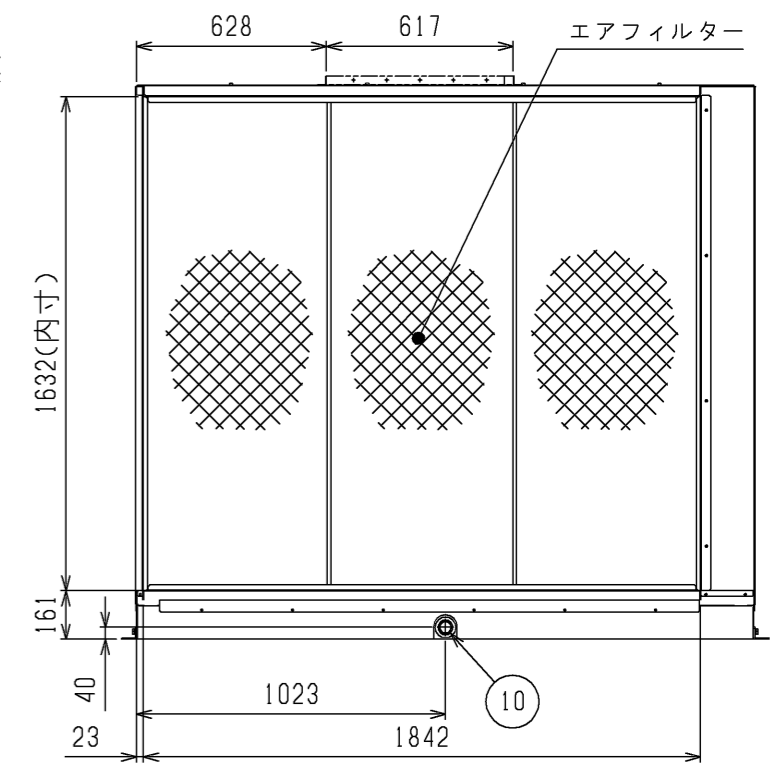
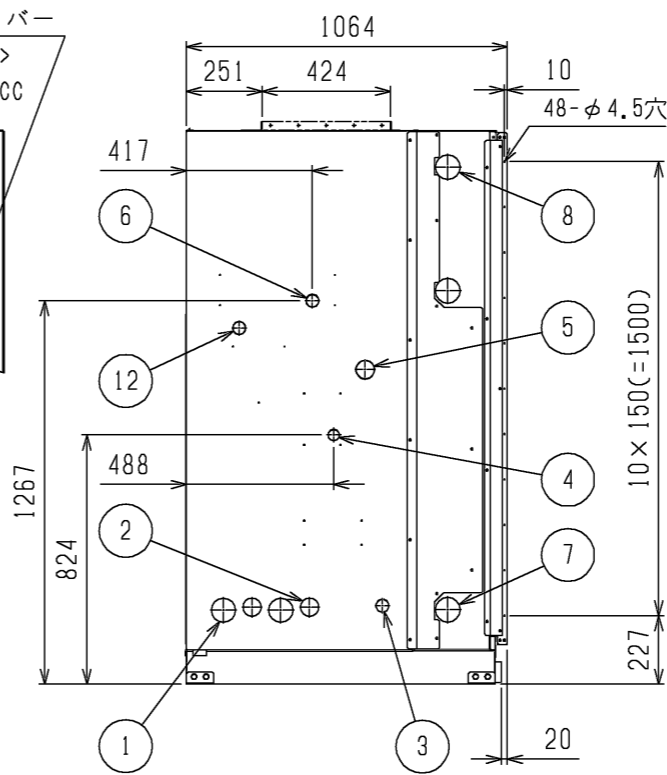


エアフィルター
サービススペース
(注1)

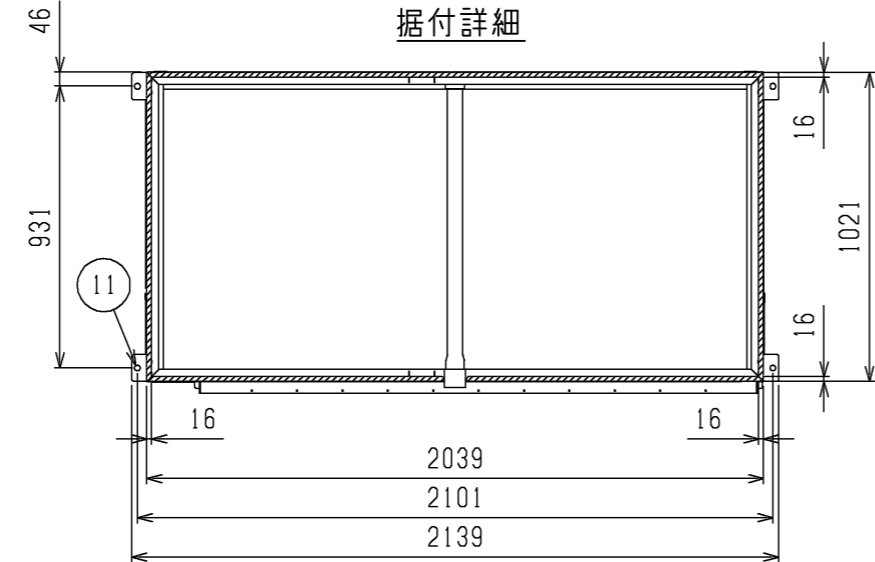
NO.	名称
1	冷媒配管<ガス>...φ80ロックアウト穴・φ38.1ろう付
2	冷媒配管<液>...φ60ロックアウト穴・φ19.05ろう付
3	加温器配管穴...φ43ロックアウト穴(ペーパーパン:R $\frac{1}{2}$,水スプレー:R $\frac{1}{2}$,蒸気スプレー:Rc1)
4	加温器配管穴...φ38ロックアウト穴(ペーパーパン,水スプレー,蒸気スプレー)
5	装置電源穴...φ62ロックアウト穴
6	遠方操作キット配線穴...φ43ロックアウト穴
7	蒸気・温水ヒーター配管穴<温水入口・蒸気出口>...φ82ロックアウト穴:Rc2 $\frac{1}{2}$
8	蒸気・温水ヒーター配管穴<温水出口・蒸気入口>...φ82ロックアウト穴:Rc2 $\frac{1}{2}$
9	アース端子(制御箱内に設置)...M5ねじ
10	ドレン穴...Rc1 $\frac{1}{4}$
11	基礎ボルト穴...4-φ20
12	室内外連絡線穴・伝送線穴...φ43ロックアウト穴



リモコンカバー組込時



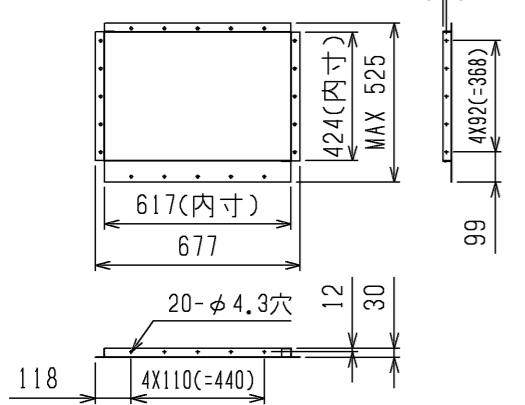
据付詳細



据付け時に受ける必要がある部分を で示しています。

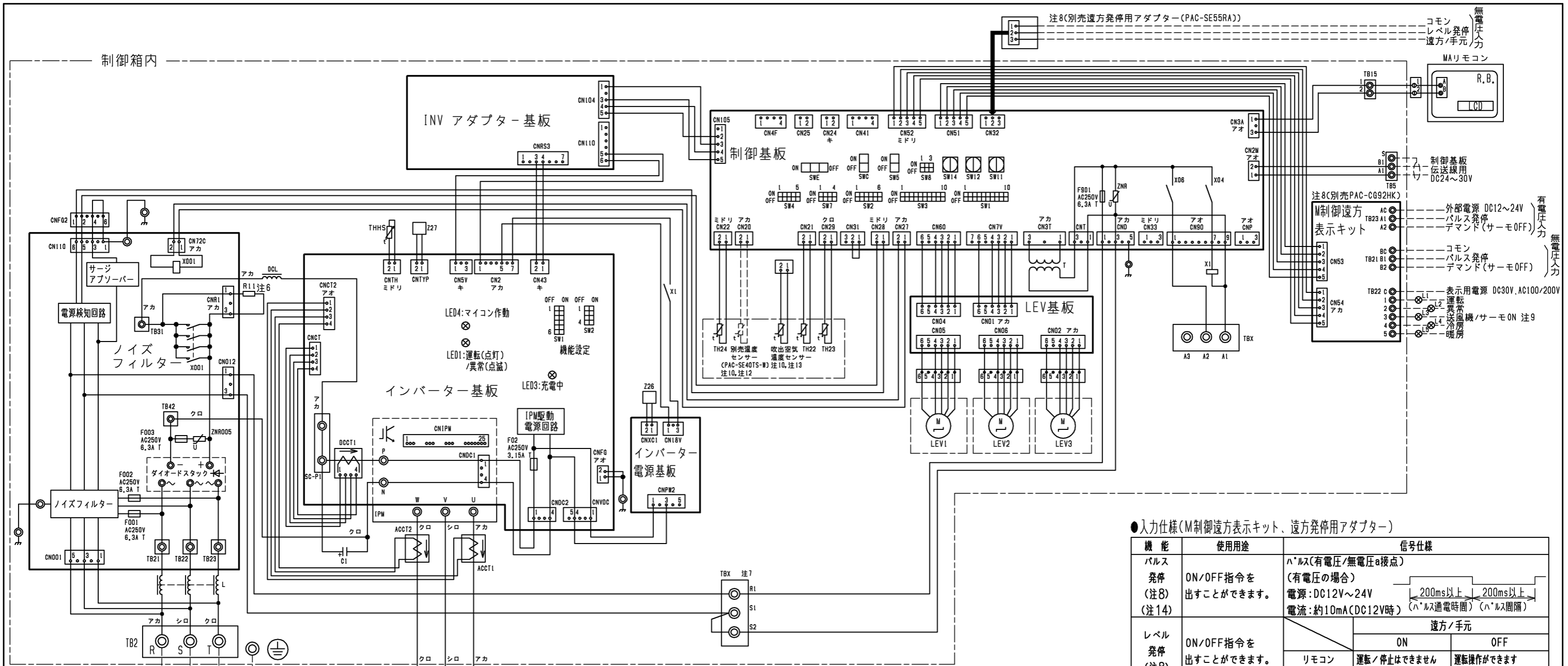
吹出ダクトフランジ詳細図

<別売部品>



- 注1. エアフィルターサービススペース(*印)のユニットの左側面又は右側面に必ず確保してください。
- 注2. 伝送線と電圧200V以上の配線は必ず分けた経路としてください。
- 注3. 設置する部屋の気密性が高い場合、室内が負圧となり、部屋の扉が開かない等の問題が発生する場合がありますので、室内が負圧にならないような通気孔等を設けてください。
- 注4. 熱交換器の交換など重サービス時にはユニットの移動が必要となります。

	作成日付 ISSUED	改定日付 REVISED	TITLE 床置ダクト形室内ユニット外形図 PFAV-P1600(V)DMJ1-F
DIM. mm	16-10-12	21-04-15	
SCALE NTS	三菱電機株式会社		DRW.NO. W KQ94R357
		REV. H	PAGE 1/1



電源 3~
50/60Hz
200V

注1. 図中破線部分は現地工事区分を示します。
注2. 一点鎖線は制御箱境界を示します。
注3. ◎印は端子台、⊖印は中継コネクタ、□印は基板差込みコネクタを示します。
注4. 配線は、内線規程に従って接続してください。
注5. 電源には必ず漏電遮断器を設けてください。

注6. ファストン端子はロック機構付き端子です。取り外す際は端子中央のつまみを押しながら取り外してください。取付後は確実にロックがかかっていることを確認してください。
注7. 緊急停止入力は、端子台TBX(S1-S2間)の短絡線を外して、そこに緊急停止スイッチなどを配線接続してください。
注8. 遠方発停用アダプター(PAC-SE55RA)とM制御遠方表示キット(PAC-CG92HK)は別売部品です。
・パルス発停用スイッチ:M制御遠方表示キットに接続してください。
・レベル発停用スイッチ:遠方発停用アダプターに接続してください。

注9. 制御基板のSW1-5を使用用途に応じて設定してください。
送風機状態出力: SW1-5 OFF(工場出荷時設定)
サーモON状態出力: SW1-5 ON
注10. 現地回路のルームサーモ仕様等を接続してご使用の場合は、CN20に接続する温度センサーは機能いたしません。その場合でも、CN20には別売温度センサー(PAC-SE40TS-W)もしくは吹出温度センサーを接続してください。または制御基板のSW1-1をONにしてください。
注11. 停電自動復帰させる場合は、制御基板のSW1-9をON(有効)にしてください。標準出荷時は、OFF(無効)となっています。ただし、外部入力のレベル信号が発停している場合は、復帰時の外部信号に従います。
注12. 室温制御で別売部品の温度センサー(PAC-SE40TS-W)を使用される場合は、部屋の平均的な温度を検知できる場所に取付けてください。
注13. 吹出温度センサーは室内ユニットの内部に取付けています。コネクタは制御箱内で接続せずに固定していますので、吹出空気温度制御で空調を行う際は、コネクタを制御基板のCN20に接続してください。また制御基板のSW7-2をONにしてください。
※吹出空気温度制御する場合は、注12に示す作業は不要となります。
注14. 各入力の接点は微小電流用(DC12V 1mA以下)を使用してください。

●入力仕様(M制御遠方表示キット、遠方発停用アダプター)

機能	使用用途	信号仕様
パルス発停 (注8)	ON/OFF指令を出すことができます。(注14)	ハルス(有電圧/無電圧a接点) (有電圧の場合) 電源:DC12V~24V 電流:約10mA(DC12V時) 200ms以上 200ms以上 (ハルス通電時間) (ハルス間隔)
レベル発停 (注8)	ON/OFF指令を出すことができます。(注14)	遠方/手元
		リモコン
デマンド (注14)	デマンド指令(サーモOFF)を出すことができます。	ハルス(有電圧/無電圧a接点) (有電圧の場合) 電源:DC12V~24V 電流:約10mA(DC12V時)

●仕様(M制御遠方表示キット)

項目	内容
電源	室内制御基板から受電
据付場所	本体制御箱内
適合入出力伝送線サイズ(信号線)	CV, CVS, CPEVまたはこれらに相当するもの 単線:φ0.65mm~φ1.25mm 撚線:0.5mm ² ~1.25mm ²
信号線配線距離	外部出力:MAX100m 外部入力:MAX100m
室内ユニット接続線	10心(5心+5心)5m
接続形態	室内制御基板毎

●出力仕様(M制御遠方表示キット)

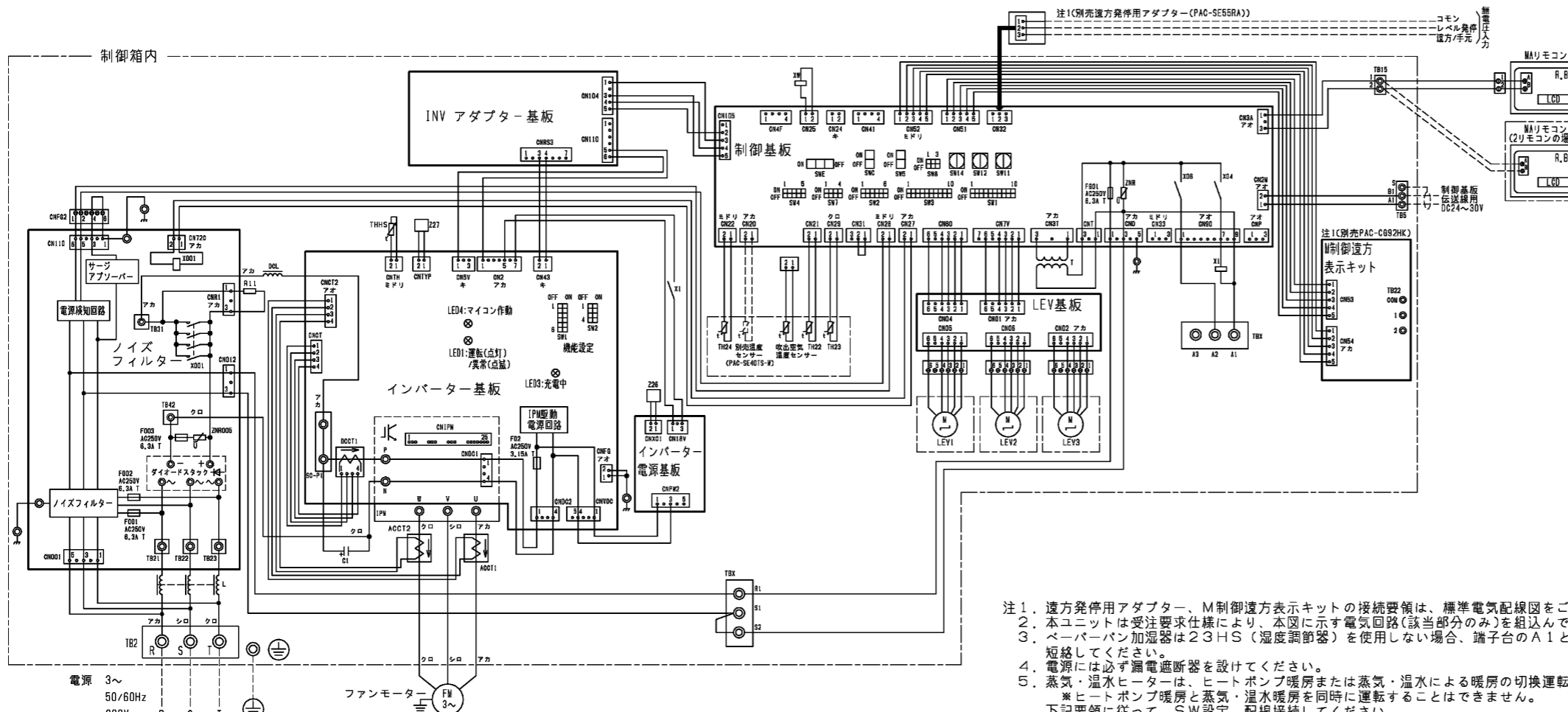
機能	使用用途	信号仕様
運転	外部へ運転信号が取り出せます。	リレーa接点出力 DC30VまたはAC100V/200V 接続定格電流:1A 接点最小負荷:10mA
異常	外部へ異常信号が取り出せます。	
送風機・サーモON (注9)	外部へ送風機運転・サーモON信号が取り出せます。	
冷房	外部へ冷房信号が取り出せます。	
暖房	外部へ暖房信号が取り出せます。	

記号説明

記号	名称	記号	名称	記号	名称
ACCT1, ACCT2	電流センサー(交流)	R11	抵抗(突入電流防止)	TB2	電源端子台
C1	コンデンサ(インバーター主回路)	SW1	機能切換	TB5	伝送端子台
CN24	補助ヒーター用	SW2	能力設定	TB15	MARIモコン用端子台
CN25	加湿器	SW3	機能切換	TB21~TB23	入出力用端子台(別売M制御遠方表示キット)
CN32	遠方切換	SW4	機能設定	TBX(A1, A2, A3)	別売接続用端子台
CN33	コネクタ(制御基板)	SW5	機能切換	TBX(S1, S2)	緊急停止用端子台
CN41	HA入力	SW7	機能切換	TH22	配管温度検出サーミスター(液)
CN51	集中管理	SW8	能力設定	TH23	配管温度検出サーミスター(ガス)
CN52	遠方表示	SW11	アドレス設定用 10の位	TH24	外気温度検出サーミスター
CNP	暖房ヒーター用	SW12	アドレス設定用 10の位	THHS	IPM放熱板温度検出サーミスター
DCCT1	電流センサー(直流)	SW14	分岐口No.ペアNo.用	X1	インバーター基板用電磁継電器
DCL	直流リアクター(力率改善用)	SWC	機能切換	X001	電磁継電器
L	チョークコイル(高周波ノイズ除去)	SWE	ファン試運転用	Z26, Z27	機能設定素子
LEV1~LEV3	電子膨張弁	T	電源トランス	L1~L5	表示ランプ
LCD	液晶表示器	R, B.	リモートコントローラーボード		

作成日付 ISSUED	改定日付 REVISED	TITLE 床置ダクト形室内ユニット電気配線図 PFAV-P1600DMJ1-F
DIM. mm	16-11-01	17-12-14
SCALE	NTS	
DRW.NO.	W KQ94R441	REV. PAGE D 1/1

三菱電機株式会社



記号	名称
ACC1, ACCT2	電源センサー (交流)
C1	コンデンサー (インバーター主回路)
CN24	補助ヒーター用
CN25	加湿器
CN32	送風切替
CN39	霜取運転時出力
CN41	H/A入力
CN51	集中管理
CN52	送風表示
CNP	暖房ヒーター用
DCCT1	電源センサー (直流)
DCL	直送リアクター (力率改善用)
L	チョークコイル (高周波ノイズ除去)
LEV1~LEV3	電子扇風機
R11	抵抗 (突入電流防止)
SW1	機能切替
SW2	能力設定
SW3	機能切替
SW4	機能切替
SW5	機能切替
SW7	機能切替
SW8	能力設定
SW11	アドレス設定用 1の値
SW12	アドレス設定用 10の値
SW14	分岐口No.ベアNo.用
SWC	機能切替
SWE	ファン駆動用
T	電源トランス
TB2	電源端子台
TB5	伝送端子台
TB15	MAリモコン用端子台
TB21~TB23	入出力端子台 (別売M制御遠方表示キット)
TBXC(A1, A2, A3)	別売接続用端子台
TBXC(S1, S2)	緊急停止用端子台
TH22	配管温度検出用サーミスタ (液)
TH23	配管温度検出用サーミスタ (ガス)
TH24	外気温度検出用サーミスタ
THHS	IPM依拠温度検出用サーミスタ
X1	電磁線電巻
X001	インバーター-基板用
Z26, Z27	機能設定端子

- 注1. 遠方発停用アダプター、M制御遠方表示キットの接続要領は、標準電気配線図をご参照ください。
 注2. 本ユニットは受注要求仕様により、本図に示す電気回路(該当部分のみ)を組み込んでいます。
 注3. ベーパーパン加湿器は23HS (湿度調節器)を使用しない場合、端子台のA1とA3を短絡してください。
 注4. 電源には必ず漏電遮断器を設けてください。
 注5. 蒸気・温水ヒーターは、ヒートポンプ暖房または蒸気・温水による暖房の切替運転になります。
 ※ヒートポンプ暖房と蒸気・温水暖房を同時に運転することはできません。
 下記要領に従って、SW設定、配線接続してください。
 1) SW7-1をONに設定してください。
 2) 下図のように切替SW、リレーを設けてください。(現地手配)

蒸気・温水ヒーター

暖房用ヒーターとして使う場合
 ① 制御基板のSW7-1をOFF→ONにしてください。(注5)
 ② 本図の配線接続の他に、注5に示す別売遠方表示用アダプター(PAC-SA88HA)、またはM制御遠方表示キット(PAC-CG92HK)の手配・接続が必要です。
 ③ 21Wは、200V 1A以下の物を使用してください。
 電流容量が1A以上になる場合は、ルレ受けしてください。
 ④ 端子HA, HBは受注組込み時のみ存在します。
 ⑤ 機能設定No.25を"3"にしてください。(出荷時設定は"3")

滴下浸透気化式加湿器 (推奨品)

加湿器スイッチBOX内

蒸気・水スプレー加湿器

端子HEは受注組込み時のみ存在します。

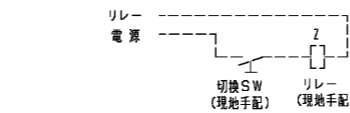
ベーパーパン加湿器

制御基板のSW3-5をOFF→ONにしてください。

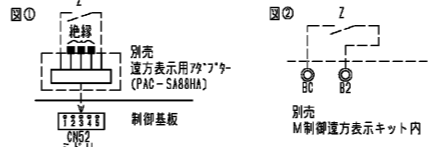
高圧スプレー加湿器

霜取運転出力コネクター

AC200Vが出力されます。
電流は必ず1A以下になるようにしてください。



- 切替SW (現地手配)
 ONで蒸気・温水暖房(圧縮機は運転しません)
 OFFでヒートポンプ暖房(電磁弁(現地手配)は動作しません)
 ※接点が微小電流用(DC12V 1mA相当)の場合、下記リレー(現地手配)は不要です。
 直接基板へ接続してください。
- リレー (現地手配)
 微小電流対応(DC12V 1mA相当)のものを使用してください。
 ① 別売遠方表示用アダプター(PAC-SA88HA)を使用する場合
 下図①のように遠方表示用アダプターに配線接続してください。
 ② 別売M制御遠方表示キット(PAC-CG92HK)を使用する場合
 下図②のように遠方表示キット内のBC-B2間に配線接続してください。



- ※ヒートポンプ暖房/蒸気・温水暖房の切替入力と、室内ユニットから出力信号(運転、異常、冷房、暖房、送風)を併用する場合は、図①に示すように、別売M制御遠方表示キット(PAC-CG92HK)をご使用ください。
 この場合、遠方表示用アダプター(PAC-SA88HA)を用いた図②の接続は不要です。
- 3) 冷房運転時は上記切替SW(現地手配)を必ずOFFにしてください。
 ONの状態では圧縮機が運転しません。
- 4) 蒸気・温水ヒーター使用時は、室温制御でご使用ください。
 吹出温度制御で使用すると、サーモON/OFFを繰り返して、吹出温度が安定しません。
6. 本図は主要部品組込時の配線図を示します。
 標準のみの電気配線接続は、標準の電気配線図を参照してください。
 7. ヒューミディスタットをご使用の際は、端子台L1, L2の短絡線を外してヒューミディスタットを接続してください。
8. 滴下浸透気化式加湿器組込時は、蒸気・温水ヒーターとの併設はできません。

追加部品記号説明

記号	名称	備考
蒸気・温水ヒーター	21W 電磁弁	現地手配
	HS ヒューミディスタット	現地手配
滴下浸透気化式加湿器	SV 電磁弁	加湿器付属
	XW 補助電巻	加湿器付属
	F2 ヒューズ<0.5A>	加湿器付属
蒸気スプレー加湿器	SW スイッチ	加湿器付属
	23HS 湿度調節器	現地手配
	SV 電磁弁	現地手配
水スプレー加湿器	XW 補助電巻	受注対称
	23HS 湿度調節器	現地手配
	SV 電磁弁	現地手配
ベーパーパン加湿器	52H1, 2 電磁接触器	受注対称
	26H1, 2 サーマルカットアウト	受注対称
	FS1, 2 温度ヒューズ	受注対称
	H1, 2 シーズヒーター	受注対称
	23HS 湿度調節器	現地手配
	T タイマー	受注対称
	SV 電磁弁	受注対称
	L 断水ランプ	受注対称
	33W 断水スイッチ	受注対称
	XW 補助電巻	受注対称
高圧スプレー加湿器	R/W 高圧スプレー	受注対称
	XW 補助電巻	受注対称
	23HS 湿度調節器	現地手配
MAリモコン	製品本体記号説明 参照	

作成日付 ISSUED	改定日付 REVISED	TITLE
		床置ダクト形室内ユニット主要部品組込電気配線図 PFAV-P1600DMJ1-F
DIM. mm	16-11-10	17-12-11
SCALE NTS	三菱電機株式会社	
	DRW.NO.	REV. PAGE
	WKP94N272	B 1/1