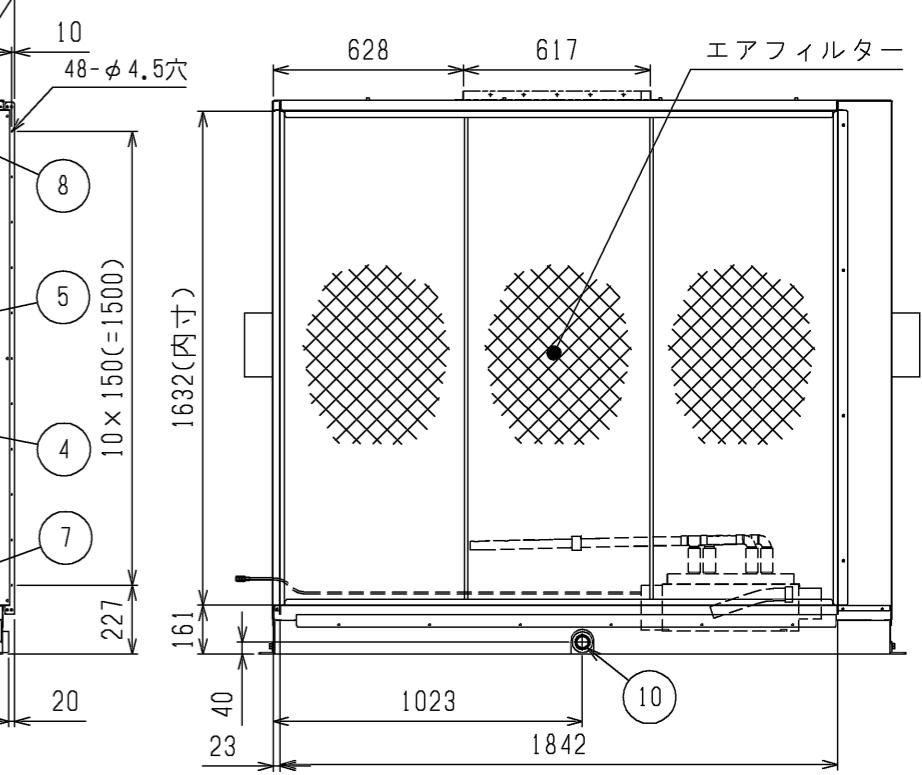
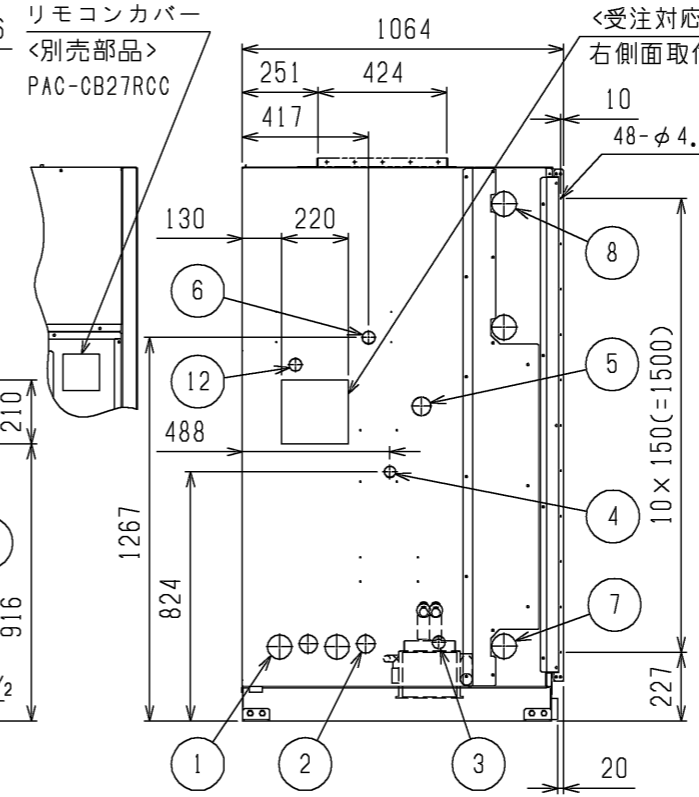


NO.	名称
1	冷媒配管<ガス>・・・φ80ノックアウト穴・φ38,13う付
2	冷媒配管<液>・・・φ60ノックアウト穴・φ19,05う付
3	ペーパーパン加湿器配管穴・・・φ43
4	ペーパーパン加湿器配線穴・・・φ38
5	装置電源穴・・・φ62ノックアウト穴
6	遠方操作キット配線穴・・・φ43ノックアウト穴
7	蒸気・温水ヒーター配管穴(温水入口・蒸気出口)・・・φ82ノックアウト穴: Rc2 1/2
8	蒸気・温水ヒーター配管穴(温水出口・蒸気入口)・・・φ82ノックアウト穴: Rc2 1/2
9	アース端子(制御箱内に設置)・・・M5ねじ
10	ドレン穴・・・Rc1 1/4
11	基礎ボルト穴・・・4-φ20
12	室内外連絡線穴, 伝送線穴・・・φ43ノックアウト穴
13	給水ストレーナー(付属品)

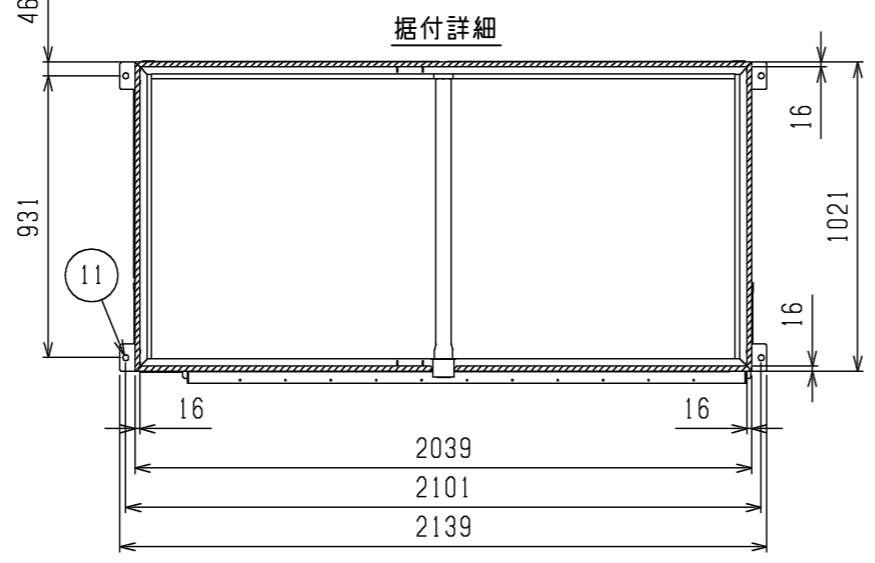
ペーパーパン
加湿器電気品箱
<受注対応>
右側面取付の場合



リモコンカバー組込時

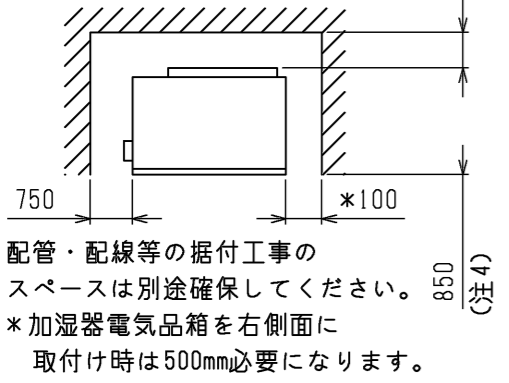


据付詳細

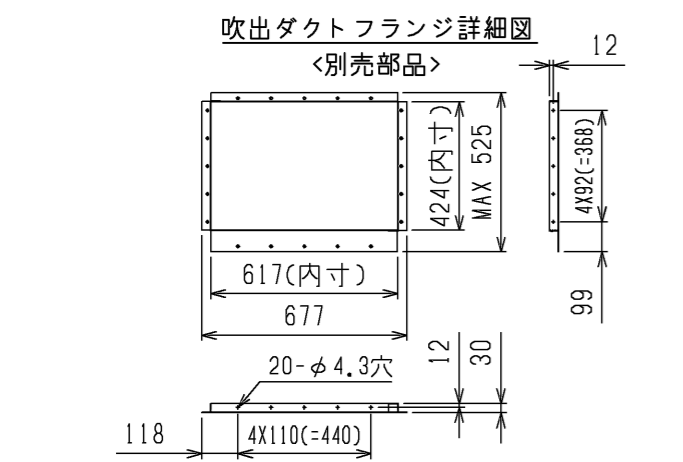
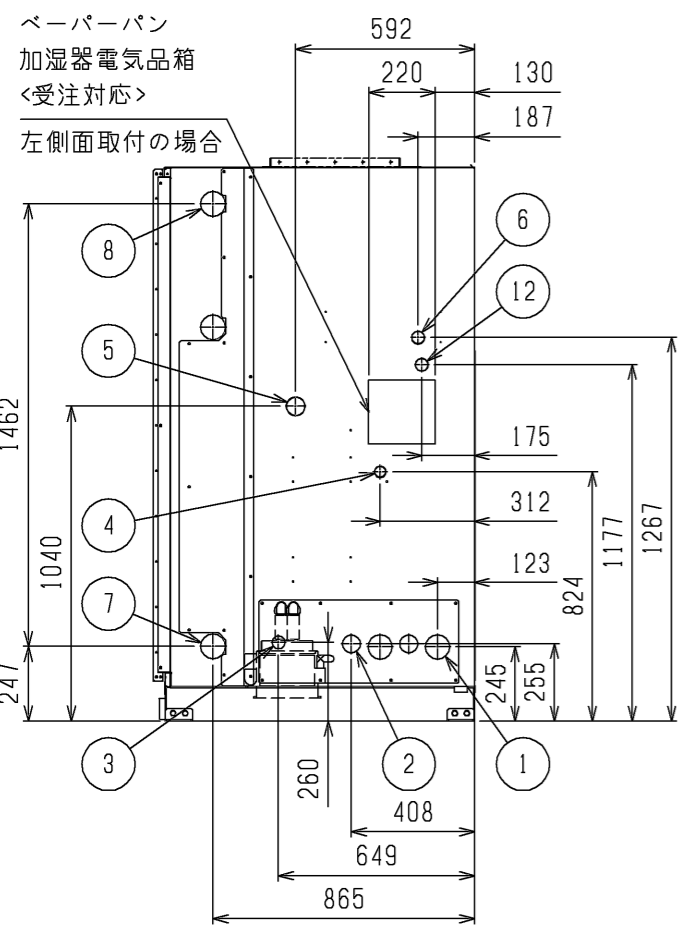
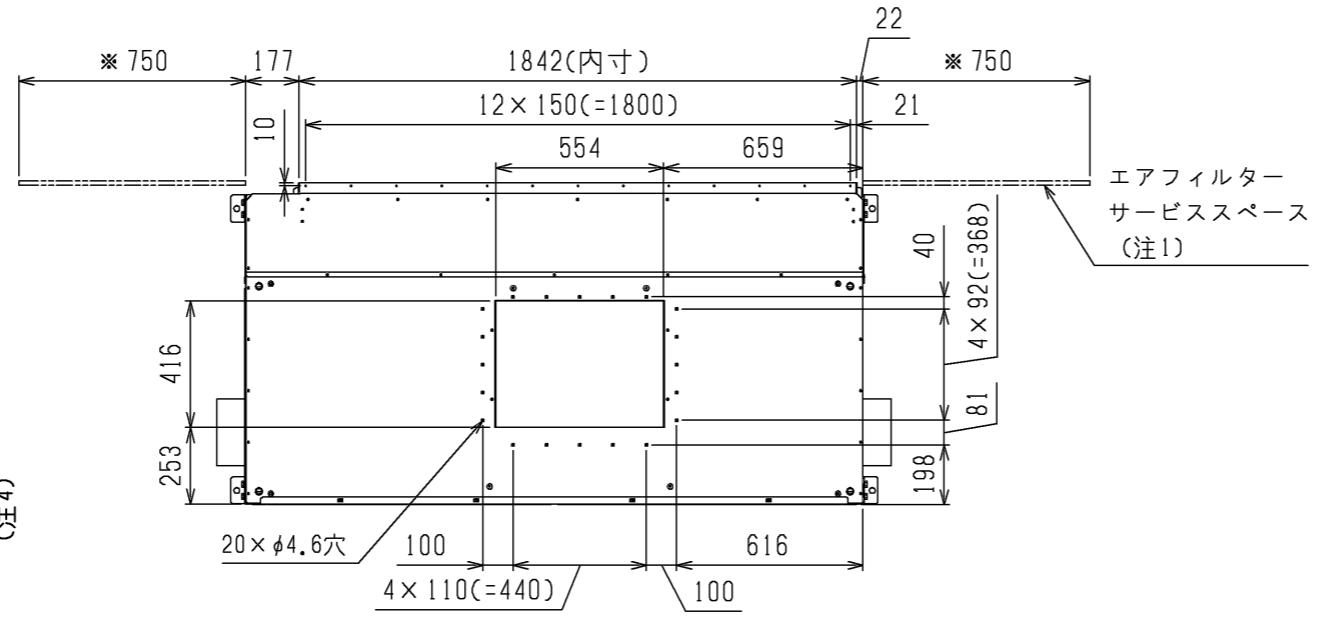


据付け時に受ける必要がある部分を斜線で示しています。

通風・サービススペース
通常最低限必要な寸法を示します。



配管・配線等の据付工事の
スペースは別途確保してください。
*加湿器電気品箱を右側面に
取付け時は500mm必要になります。



- 注1. エアフィルターサービススペース(*印)のユニットの左側面又は右側面に必ず確保してください。
 2. 伝送線と電圧200V以上の配線は必ず分けた経路としてください。
 3. 設置する部屋の気密性が高い場合、室内が負圧となり、部屋の扉が開かない等の問題が発生する場合がありますので、室内が負圧にならないような通気孔等を設けてください。
 4. 熱交換器の交換など重サービス時にはユニットの移動が必要となります。
 5. 加湿器は受注組込部品となります。
 6. 本図のペーパーパン加湿器は右配管の場合を示します。
 左配管の場合は反対勝手となります。

ペーパーパン加湿器組込

	作成日付 ISSUED	改定日付 REVISED	TITLE		
	DIM. mm	17-05-09	21-05-24	床置ダクト形室内ユニット外形図 PFAV-P1600(V)DMJ1-F	
SCALE NTS	三菱電機株式会社		DRW.NO.	REV.	PAGE
			W KQ94T098	E	1/1