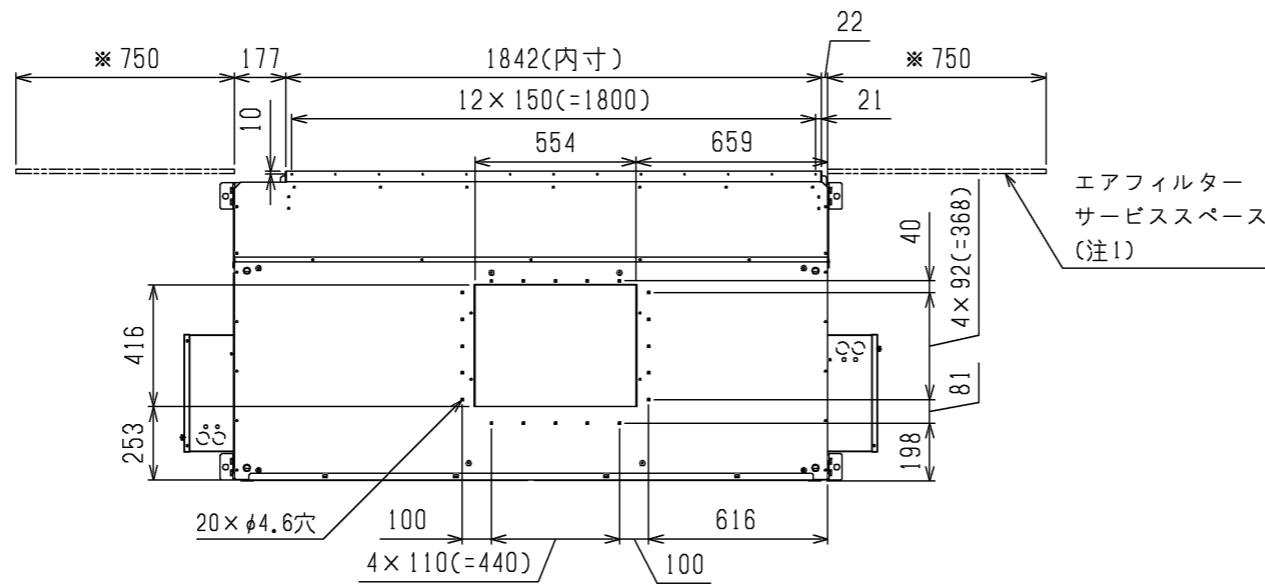
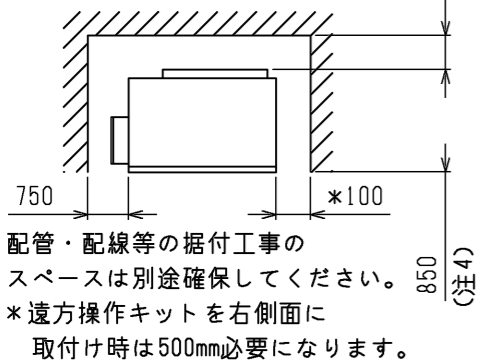
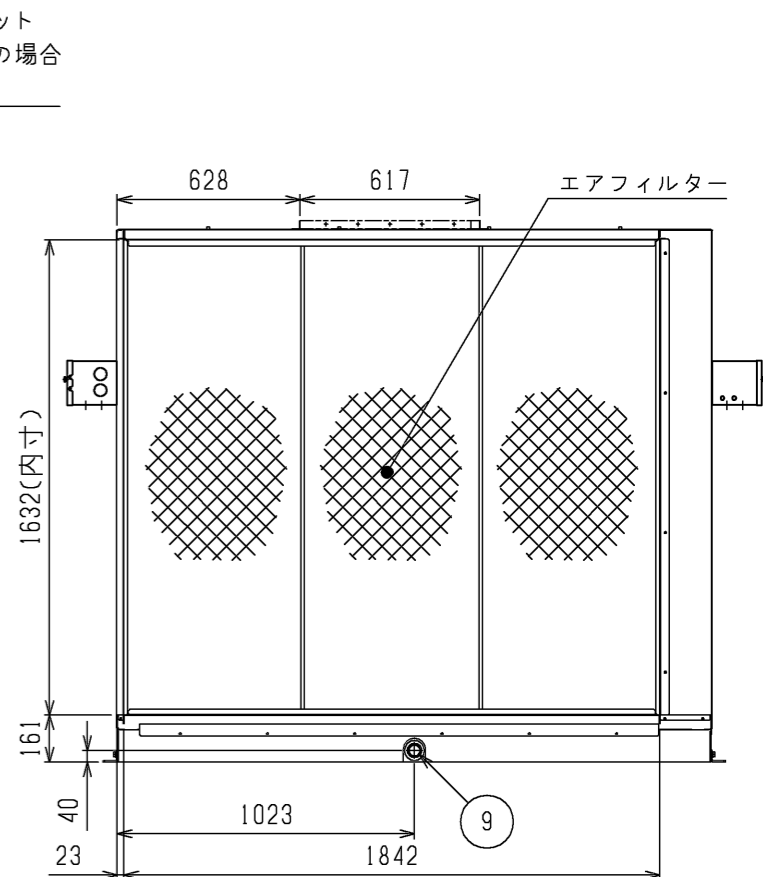
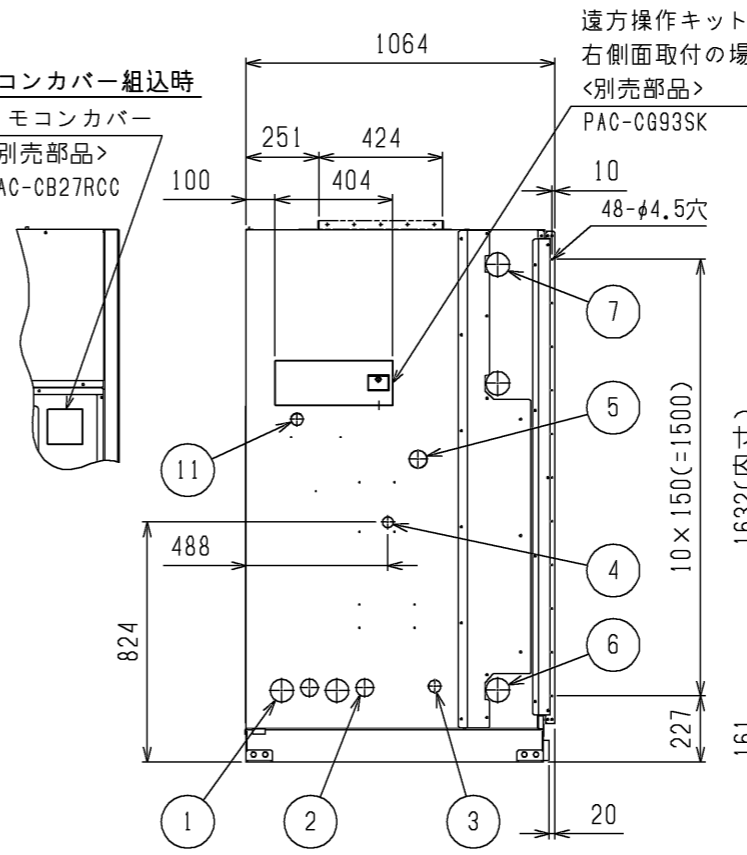
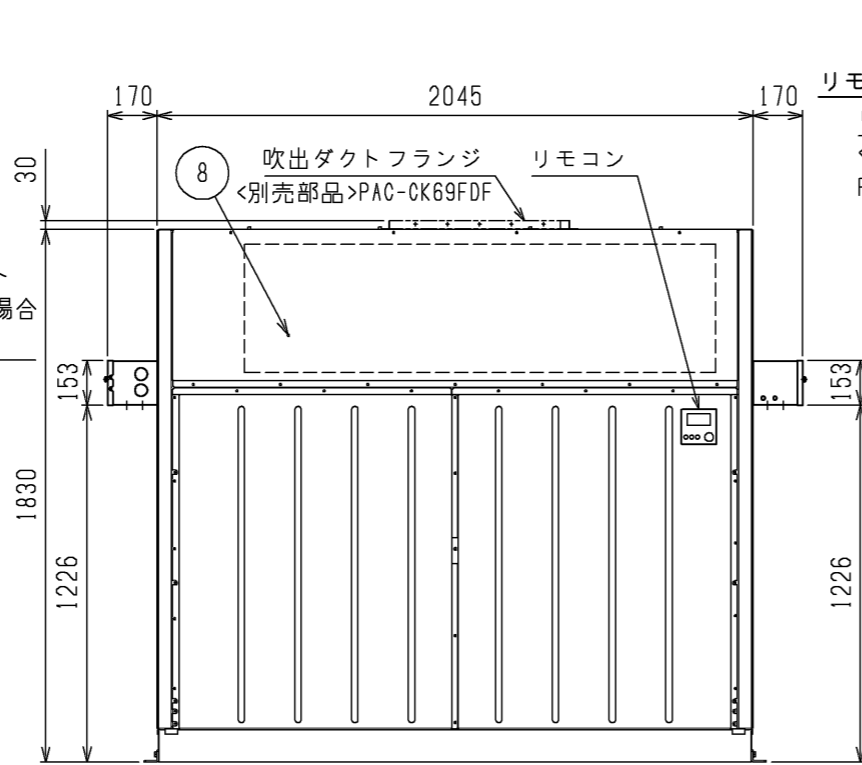
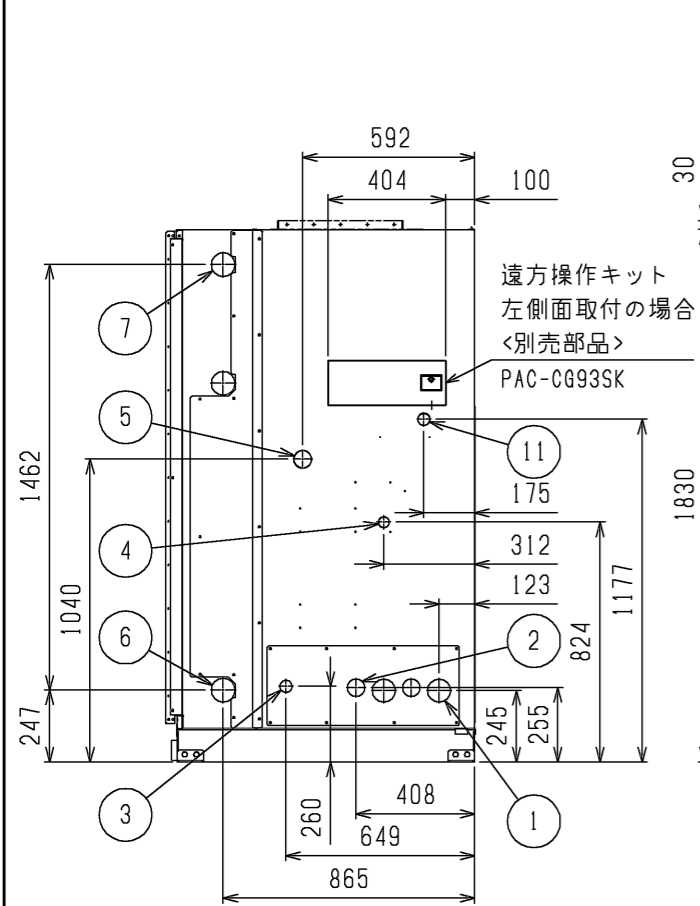


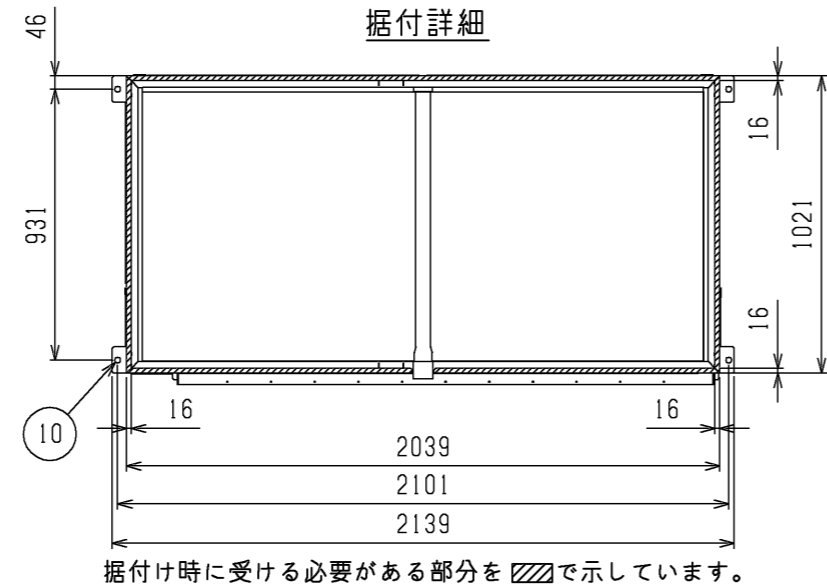
通風・サービススペース  
通常最低限必要な寸法を示します。



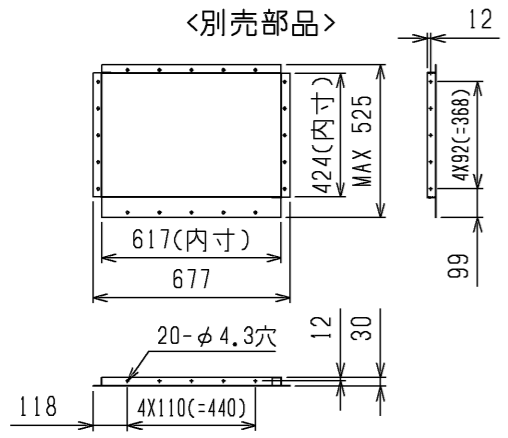
NO.	名称
1	冷媒配管<ガス>...φ80ロックアウト穴・φ38,13う付
2	冷媒配管<液>...φ60ロックアウト穴・φ19,05う付
3	加湿器配管穴...φ43ロックアウト穴(ペーパーパン:R $\frac{1}{2}$ , 水スプレー:R $\frac{1}{2}$ , 蒸気スプレー:Rc1)
4	加湿器配管穴...φ38ロックアウト穴(ペーパーパン, 水スプレー, 蒸気スプレー)
5	装置電源穴...φ62ロックアウト穴
6	蒸気・温水ヒーター配管穴(温水入口・蒸気出口)...φ82ロックアウト穴: Rc2 $\frac{1}{2}$
7	蒸気・温水ヒーター配管穴(温水出口・蒸気入口)...φ82ロックアウト穴: Rc2 $\frac{1}{2}$
8	アース端子(制御箱内に設置)...M5ねじ
9	ドレン穴...Rc1 $\frac{1}{4}$
10	基礎ボルト穴...4-φ20
11	室内外連絡線穴・伝送線穴...φ43ロックアウト穴



据付詳細



吹出ダクトフランジ詳細図



- 注1. エアフィルターサービススペース(\*印)のユニットの左側面又は右側面に必ず確保してください。
2. 伝送線と電圧200V以上の配線は必ず分けた経路としてください。
3. 設置する部屋の気密性が高い場合、室内が負圧となり、部屋の扉が開かない等の問題が発生する場合がありますので、室内が負圧にならないような通気孔等を設けてください。
4. 熱交換器の交換など重サービス時にはユニットの移動が必要となります。

遠方操作キット組込

	作成日付 ISSUED	改定日付 REVISED	TITLE
	17-04-19	21-05-24	床置ダクト形室内ユニット外形図 PFAV-P1600(V)DMJ1-F
SCALE NTS	三菱電機株式会社		DRW.NO. W KQ94T076
			REV. E PAGE 1/1