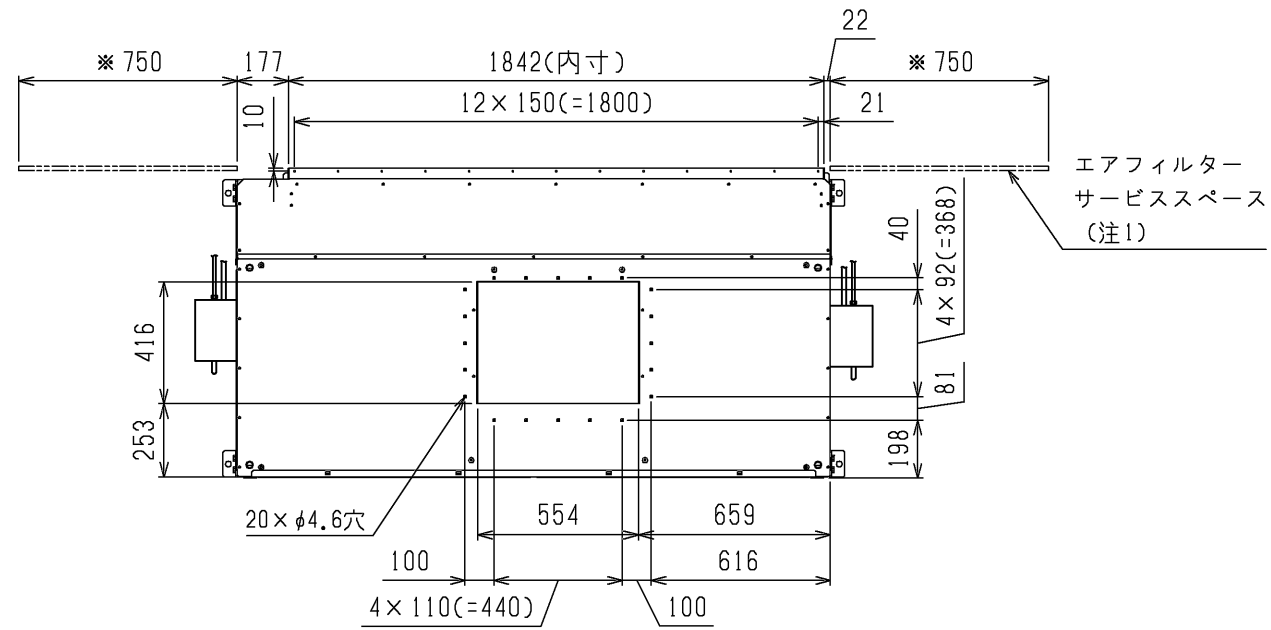
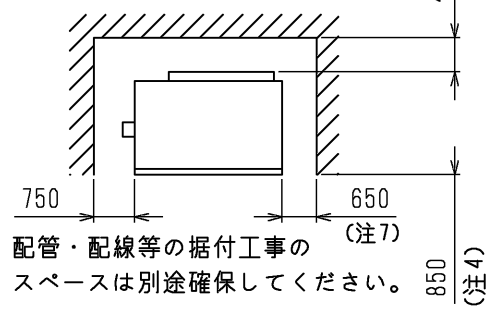
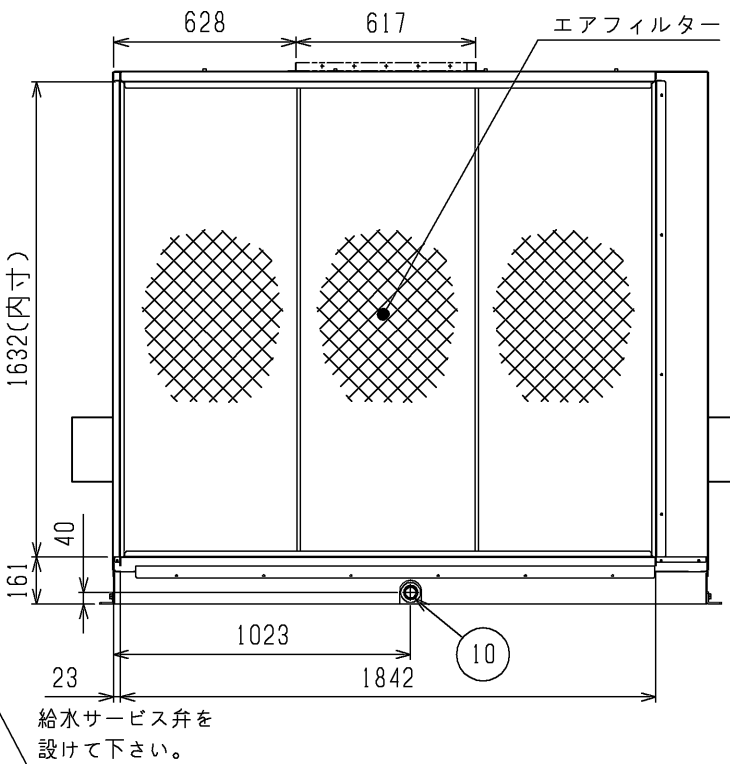
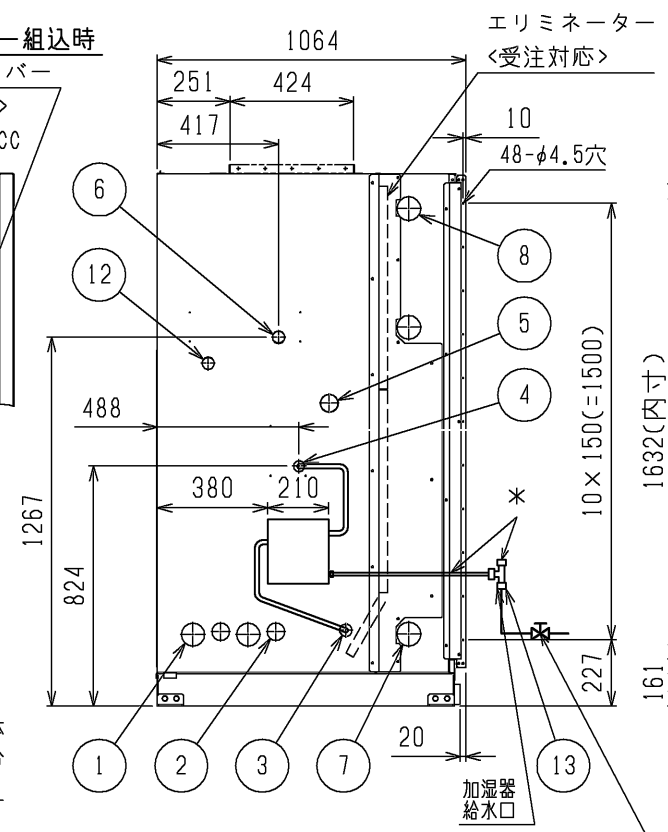
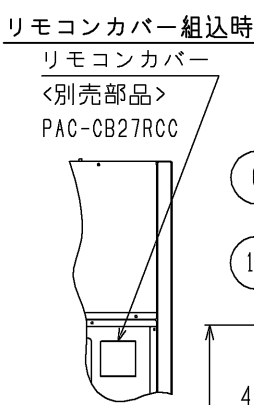
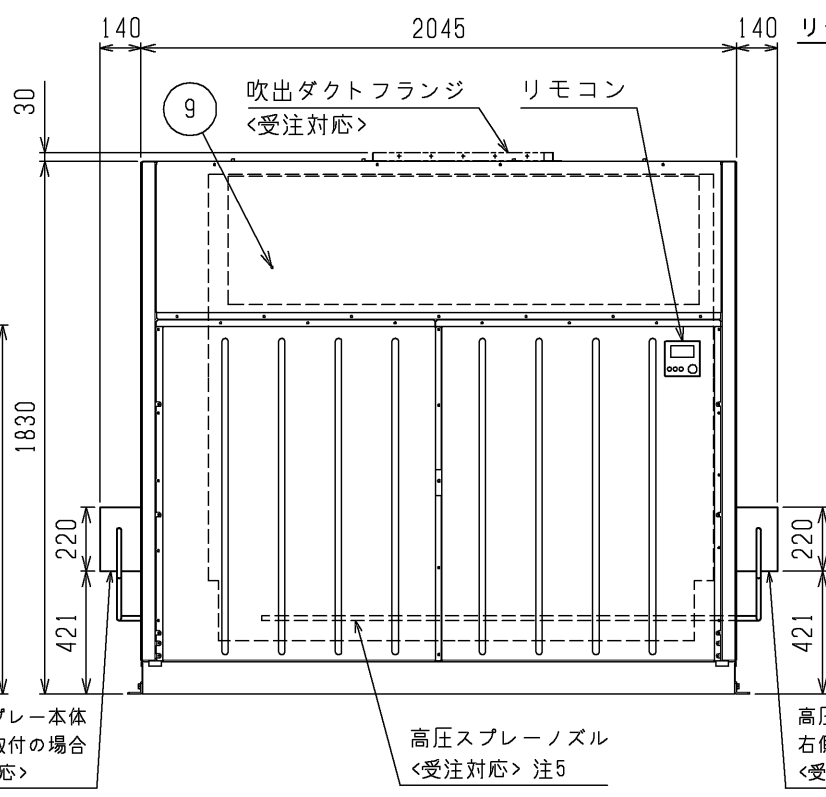
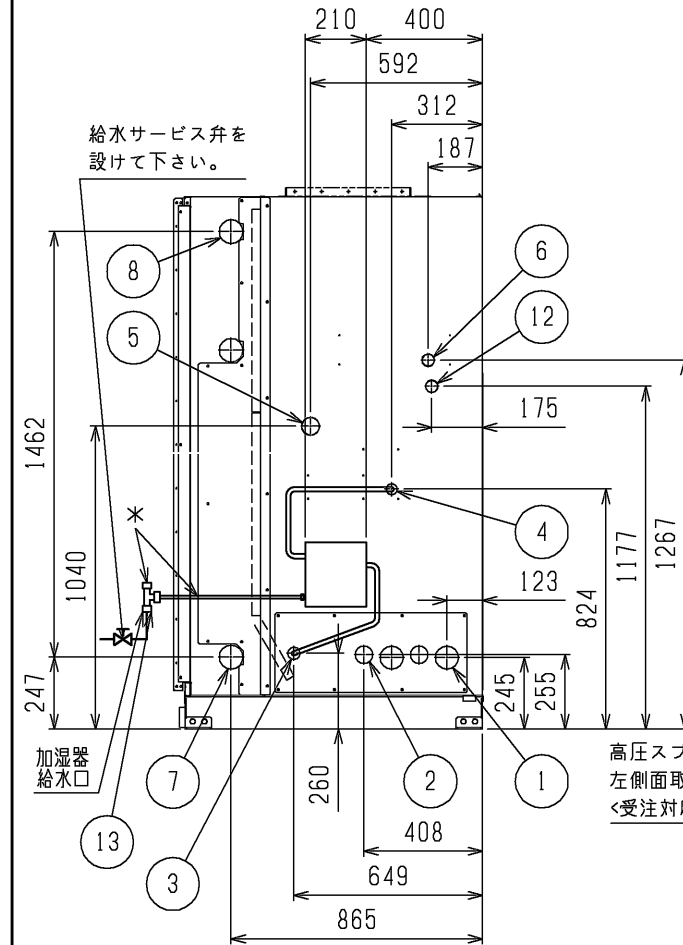


通風・サービススペース
通常最低限必要な寸法を示します。

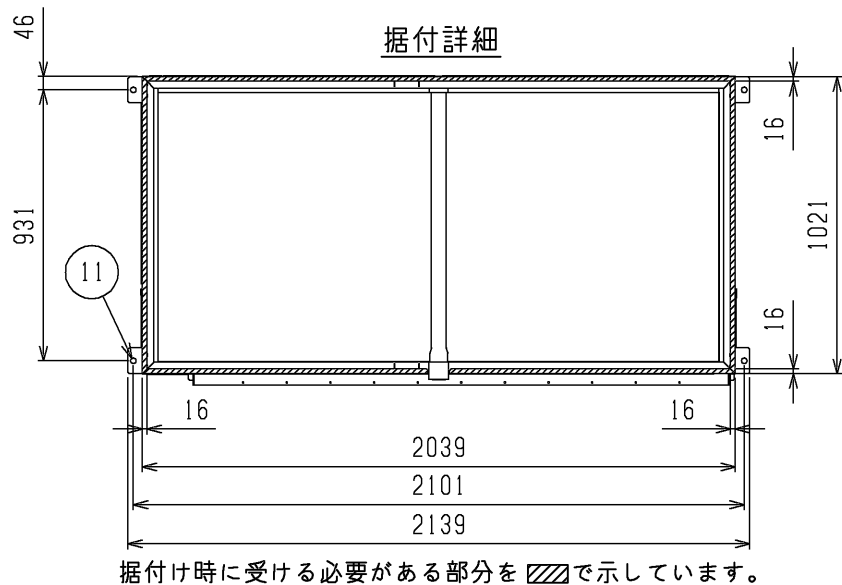
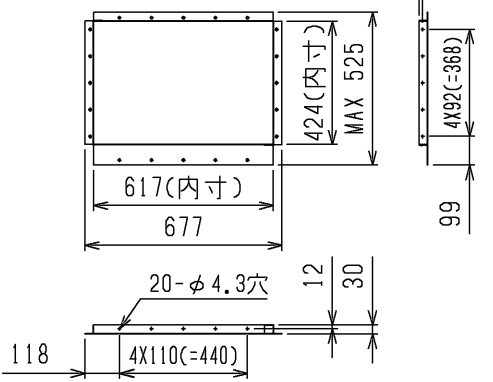


エアフィルター
サービススペース
(注1)

NO.	名称
1	冷媒配管<ガス>...φ80ノックアウト穴・φ38,13う付
2	冷媒配管<液>...φ60ノックアウト穴・φ19,05う付
3	加湿器配管穴...φ43
4	加湿器配管穴...φ38
5	装置電源穴...φ62ノックアウト穴
6	遠方操作キット配線穴...φ43ノックアウト穴
7	蒸気・温水ヒーター配管穴(温水入口・蒸気出口)...φ82ノックアウト穴: Rc2 1/2
8	蒸気・温水ヒーター配管穴(温水出口・蒸気入口)...φ82ノックアウト穴: Rc2 1/2
9	アース端子(制御箱内に設置)...M5ねじ
10	ドレン穴...Rc1 1/4
11	基礎ボルト穴...4-φ20
12	室内外連絡線穴 伝送線穴...φ43ノックアウト穴
13	加湿器配管接続口...R1/2



吹出ダクトフランジ詳細図
<受注対応>



- エアフィルターサービススペース(*印)の寸法をユニットの左側面又は右側面に必ず確保してください。
- 伝送線と電圧200V以上の配線は必ず分けた経路としてください。
- 設置する部屋の気密性が高い場合、室内が負圧となり、部屋の扉が開かない等の問題が発生する場合がありますので、室内が負圧にならないような通気孔等を設けてください。
- 熱交換器の交換など重サービス時にはユニットの移動が必要となります。
- 加湿器給水配管(0.4m)、T型ストレーナー(R1/2)(*印部)は、出荷時本体に付属します。
- 本図は高圧スプレーノズルが右配管の場合を示します。左配管の場合は反対勝手になります。
- エリミネーターのサービススペースをユニットの右側面に確保してください。

高圧スプレー組込
エリミネーター組込

	作成日付 ISSUED	改定日付 REVISED	TITLE
	17-04-19	20-07-16	床置ダクト形室内ユニット外形図 PFAV-P1600(V)DMJ1-F
SCALE NTS	三菱電機株式会社		DRW.NO. W KQ94T077
			REV. E PAGE 1/1