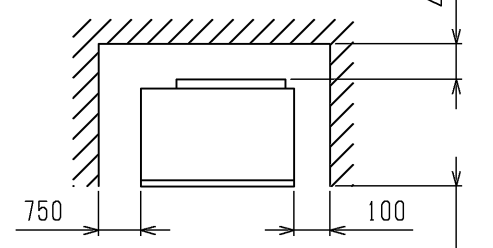
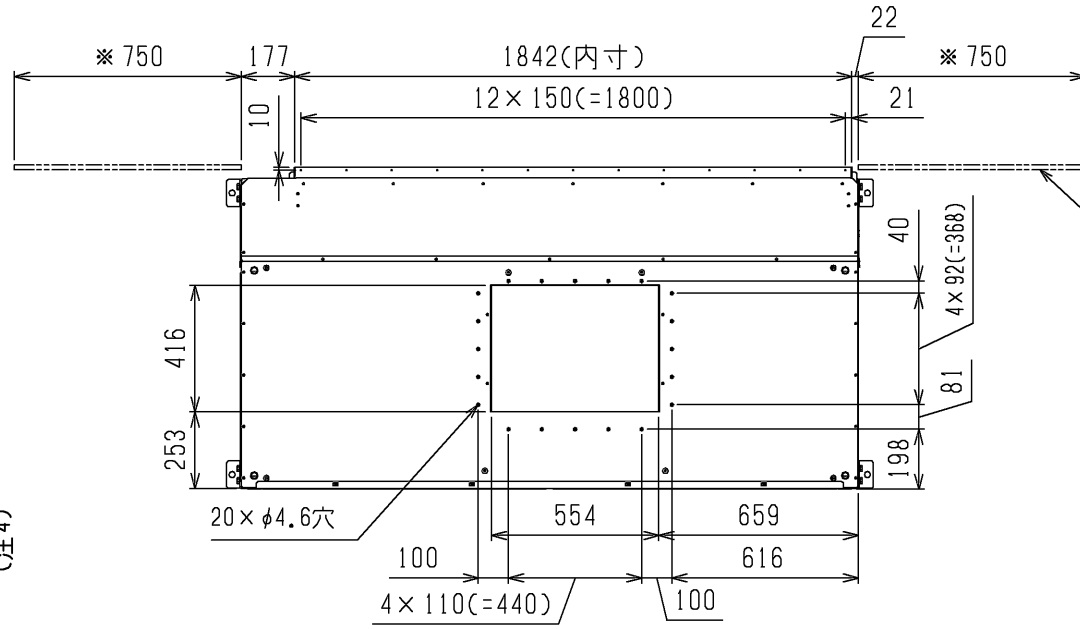


通風・サービススペース
通常最低限必要な寸法を示します。

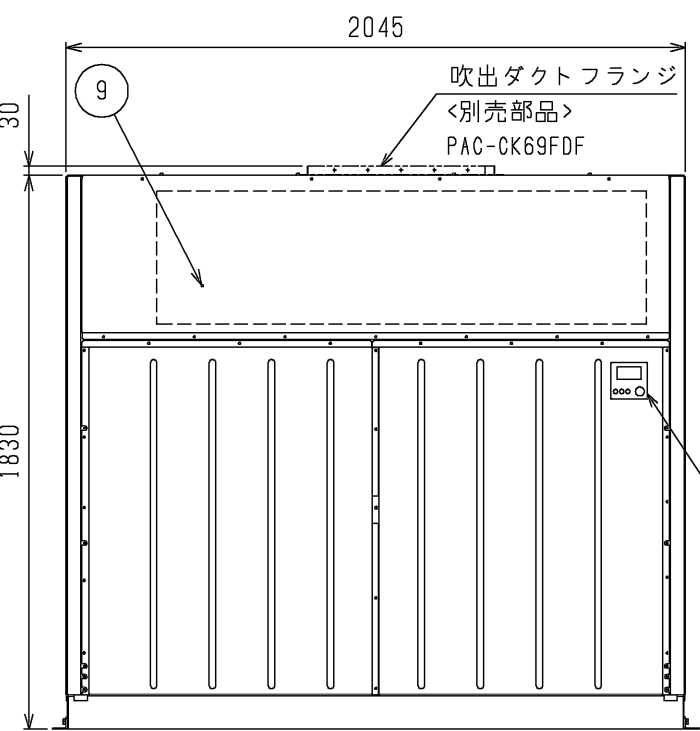
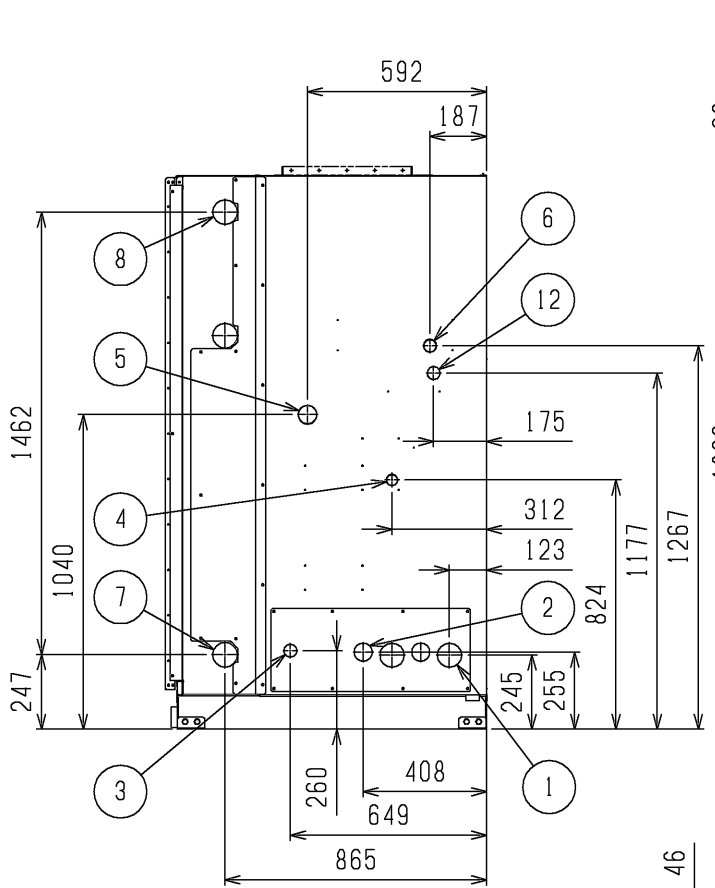


配管・配線等の据付工事の
スペースは別途確保してください。(注4)

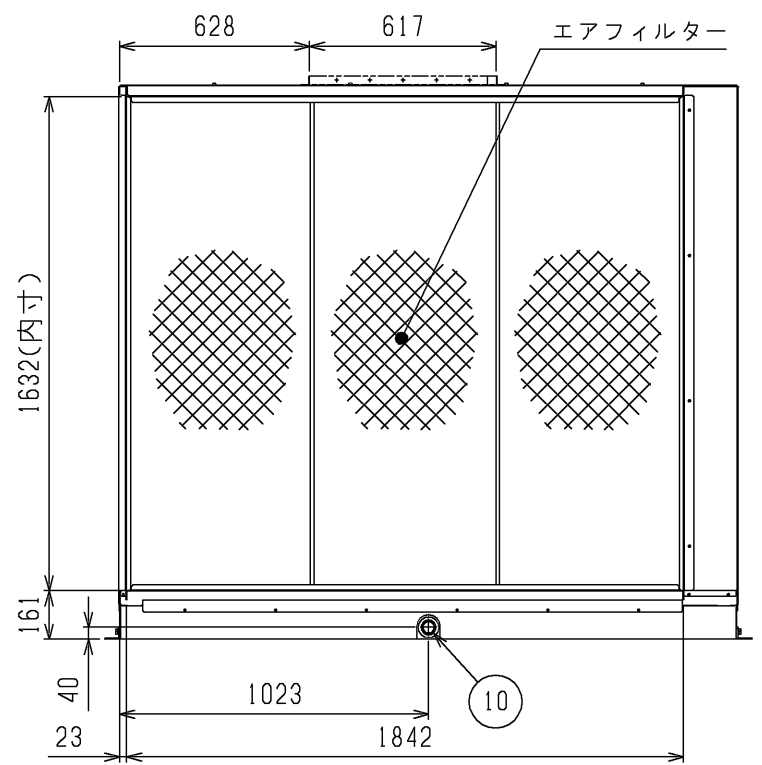
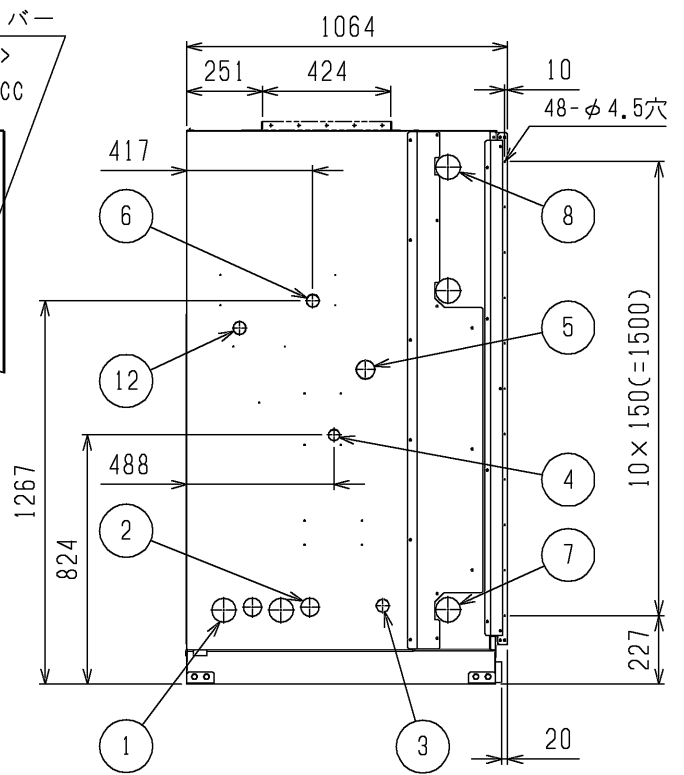


エアフィルター
サービススペース
(注1)

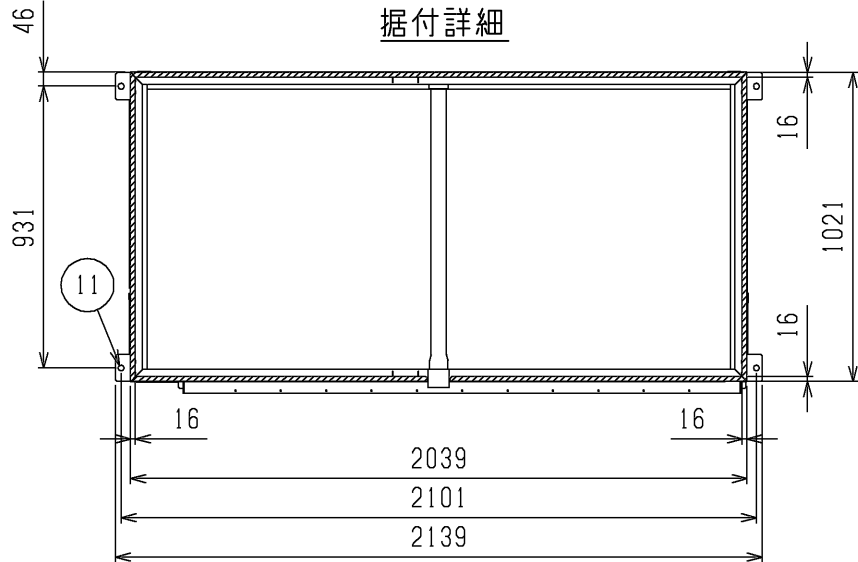
NO.	名称
1	冷媒配管<ガス>...φ80ロックアウト穴・φ38.1ろう付
2	冷媒配管<液>...φ60ロックアウト穴・φ19.05ろう付
3	加温器配管穴...φ43ロックアウト穴(ペーパーパン:R $\frac{1}{2}$, 水スプレー:R $\frac{1}{2}$, 蒸気スプレー:Rc1)
4	加温器配管穴...φ38ロックアウト穴(ペーパーパン, 水スプレー, 蒸気スプレー)
5	装置電源穴...φ62ロックアウト穴
6	遠方操作キット配線穴...φ43ロックアウト穴
7	蒸気・温水ヒーター配管穴<温水入口・蒸気出口>...φ82ロックアウト穴: Rc2 $\frac{1}{2}$
8	蒸気・温水ヒーター配管穴<温水出口・蒸気入口>...φ82ロックアウト穴: Rc2 $\frac{1}{2}$
9	アース端子(制御箱内に設置)...M5ねじ
10	ドレン穴...Rc1 $\frac{1}{4}$
11	基礎ボルト穴...4-φ20
12	室内外連絡線穴・伝送線穴...φ43ロックアウト穴



リモコンカバー組込時



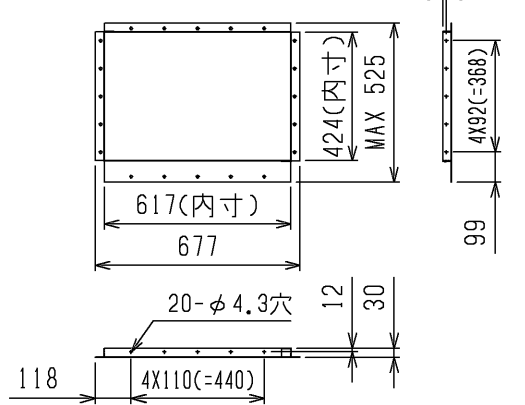
据付詳細



据付け時に受ける必要がある部分を で示しています。

吹出ダクトフランジ詳細図

<別売部品>



- 注1. エアフィルターサービススペース(*印)のユニットの左側面又は右側面に必ず確保してください。
- 注2. 伝送線と電圧200V以上の配線は必ず分けた経路としてください。
- 注3. 設置する部屋の気密性が高い場合、室内が負圧となり、部屋の扉が開かない等の問題が発生する場合がありますので、室内が負圧にならないような通気孔等を設けてください。
- 注4. 熱交換器の交換など重サービス時にはユニットの移動が必要となります。

	作成日付 ISSUED	改定日付 REVISED	TITLE 床置ダクト形室内ユニット外形図 PFAV-P1600(V)DMJ1-F
DIM. mm	16-10-12	21-04-15	
SCALE NTS	三菱電機株式会社		DRW.NO. W KQ94R357
			REV. H PAGE 1/1