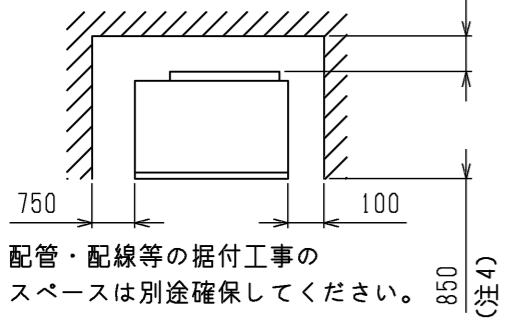
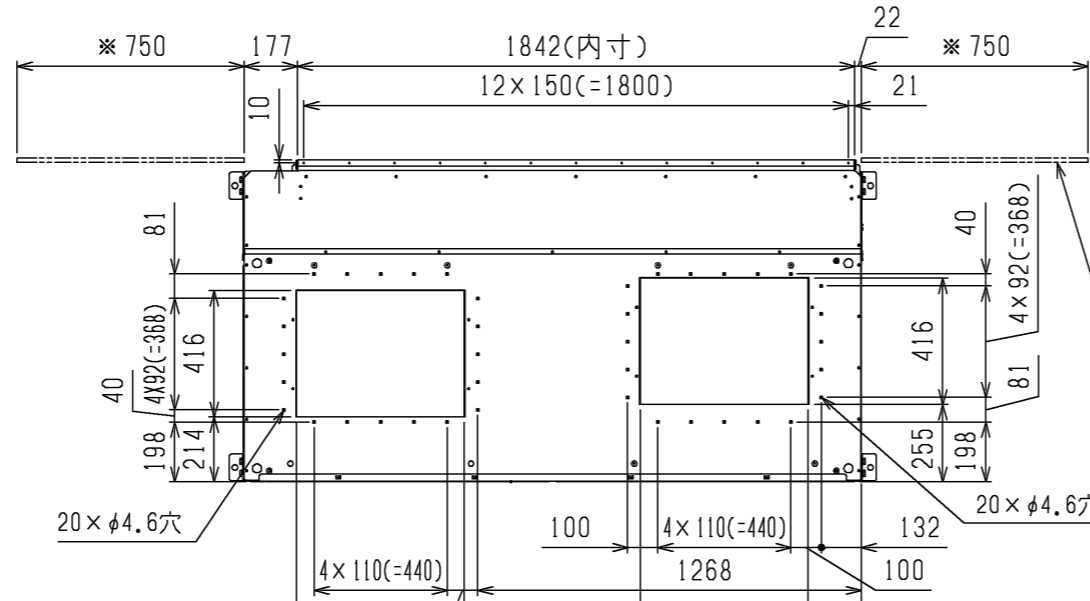


通風・サービススペース  
通常最低限必要な寸法を示します。

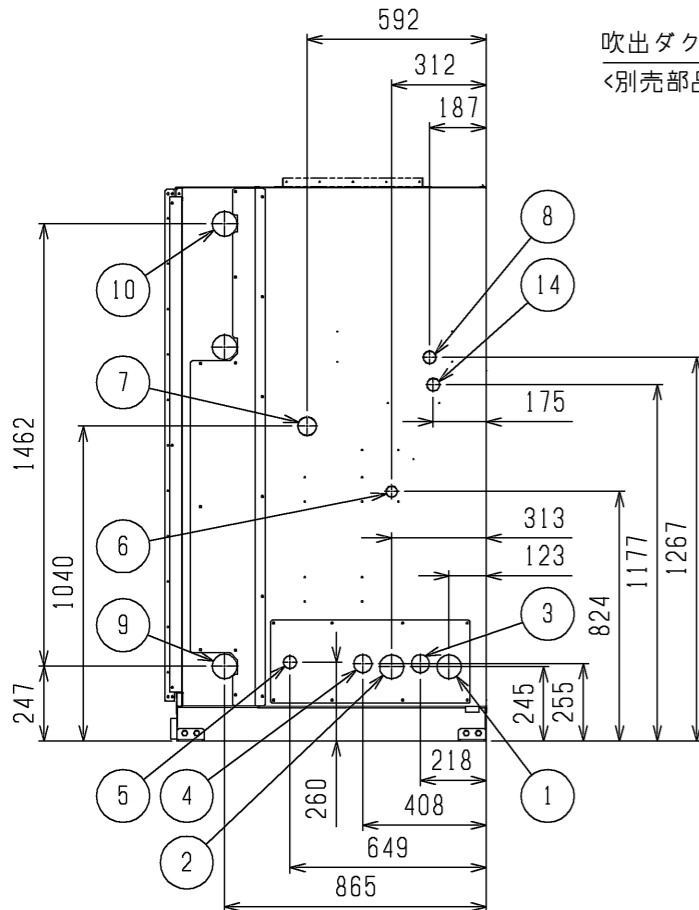


配管・配線等の据付工事の  
スペースは別途確保してください。

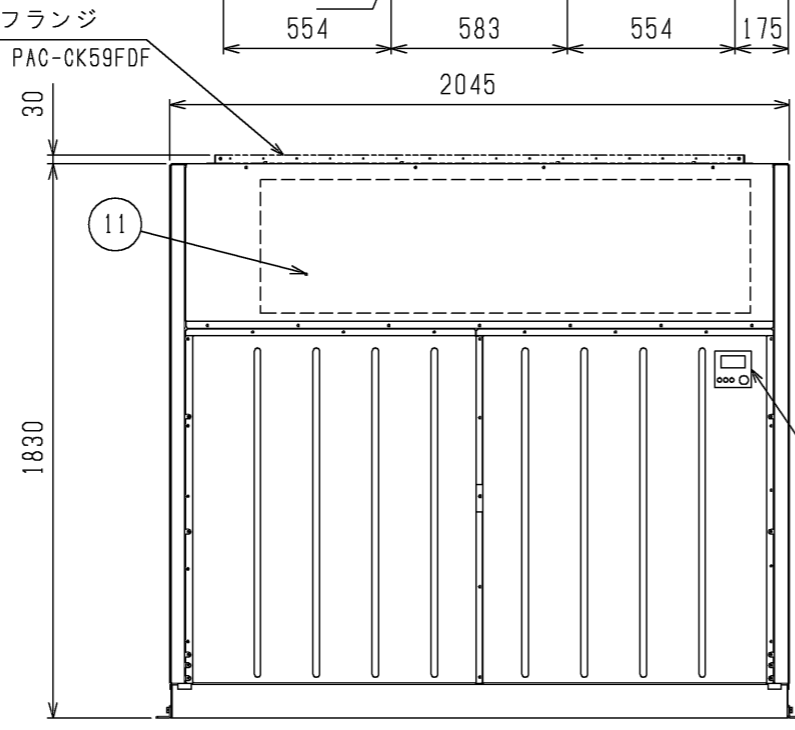


エアフィルター  
サービススペース  
(注1)

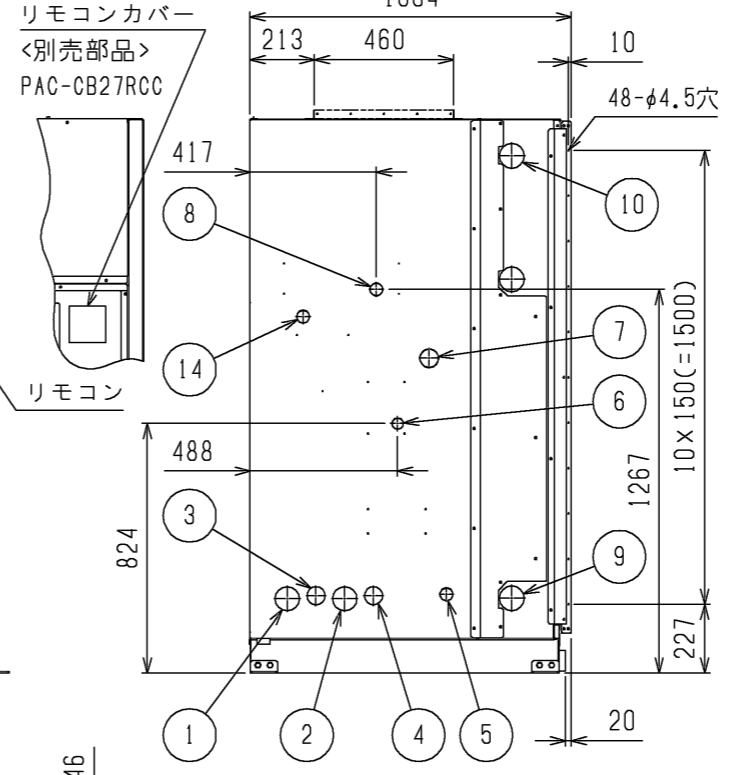
NO.	名称
1	冷媒配管<ガス>・・・φ80ノックアウト穴・P1400形:φ38,1ろう付・P1600形No.2:φ31,75ろう付
2	冷媒配管<ガス>・・・φ80ノックアウト穴・P1600形No.1:φ31,75ろう付
3	冷媒配管<液>・・・φ60ノックアウト穴・P1600形No.2:φ19,05ろう付
4	冷媒配管<液>・・・φ60ノックアウト穴・P1400形:φ19,05ろう付・P1600形No.1:φ19,05ろう付
5	加湿器配管穴・・・φ43ノックアウト穴(ペーパーパン:R $\frac{1}{2}$ ,水スプレー:R $\frac{1}{2}$ ,蒸気スプレー:Rc1)
6	加湿器配管穴・・・φ38ノックアウト穴(ペーパーパン,水スプレー,蒸気スプレー)
7	装置電源穴・・・φ62ノックアウト穴
8	遠方操作キット配線穴・・・φ43ノックアウト穴
9	蒸気・温水ヒーター配管穴(温水入口・蒸気出口)・・・φ82ノックアウト穴:Rc2 $\frac{1}{2}$
10	蒸気・温水ヒーター配管穴(温水出口・蒸気入口)・・・φ82ノックアウト穴:Rc2 $\frac{1}{2}$
11	アース端子(制御箱内に設置)・・・M5ねじ
12	ドレン穴・・・Rc1 $\frac{1}{4}$
13	基礎ボルト穴・・・4-φ20
14	室内外連絡線穴,伝送線穴・・・φ43ノックアウト穴



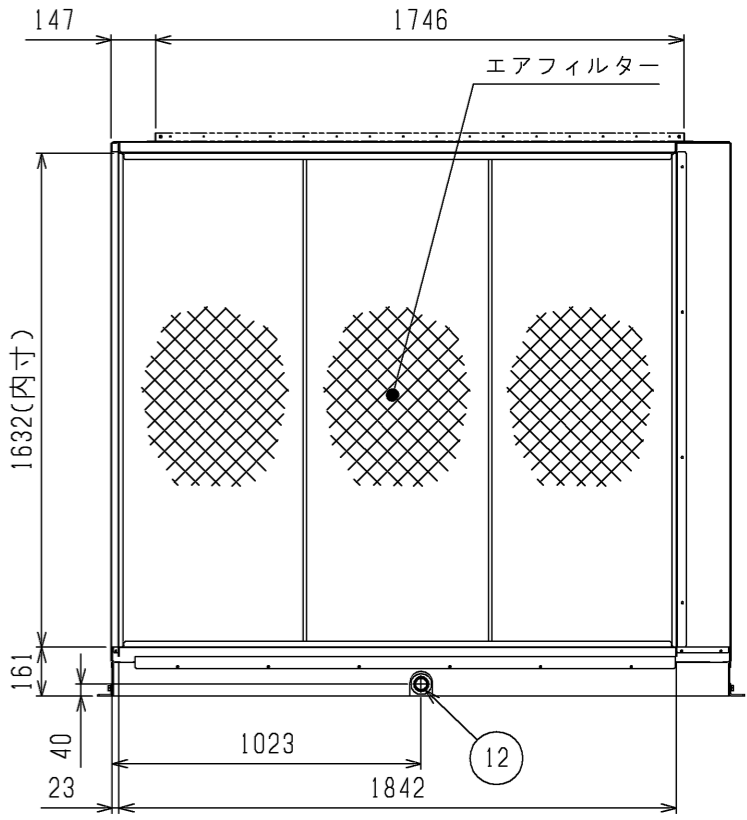
吹出ダクトフランジ  
<別売部品> PAC-CK59FDF



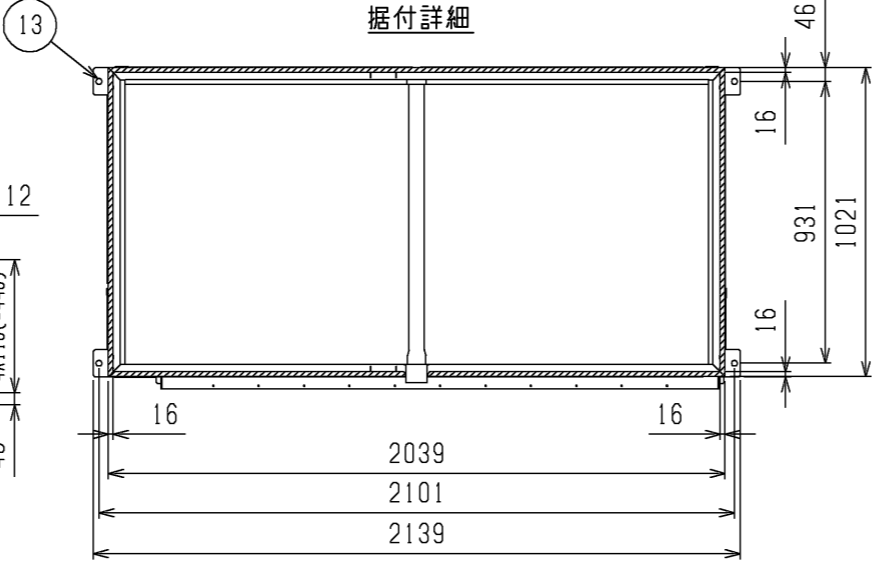
リモコンカバー組込時  
<別売部品> PAC-CB27RCC



リモコン

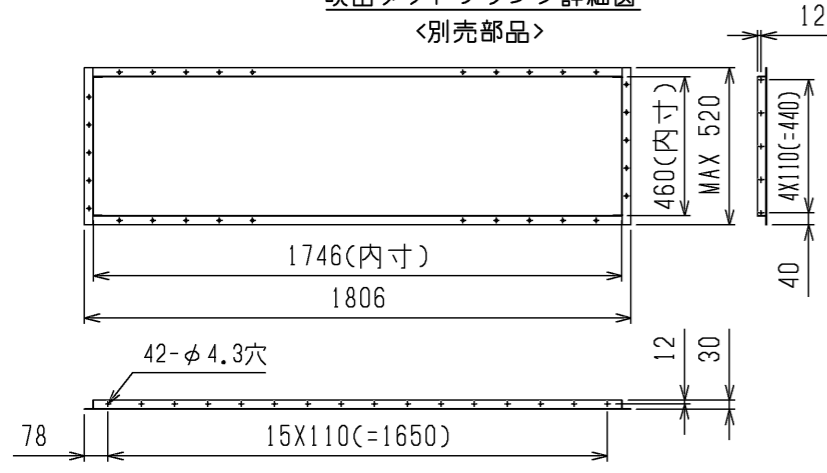


据付詳細



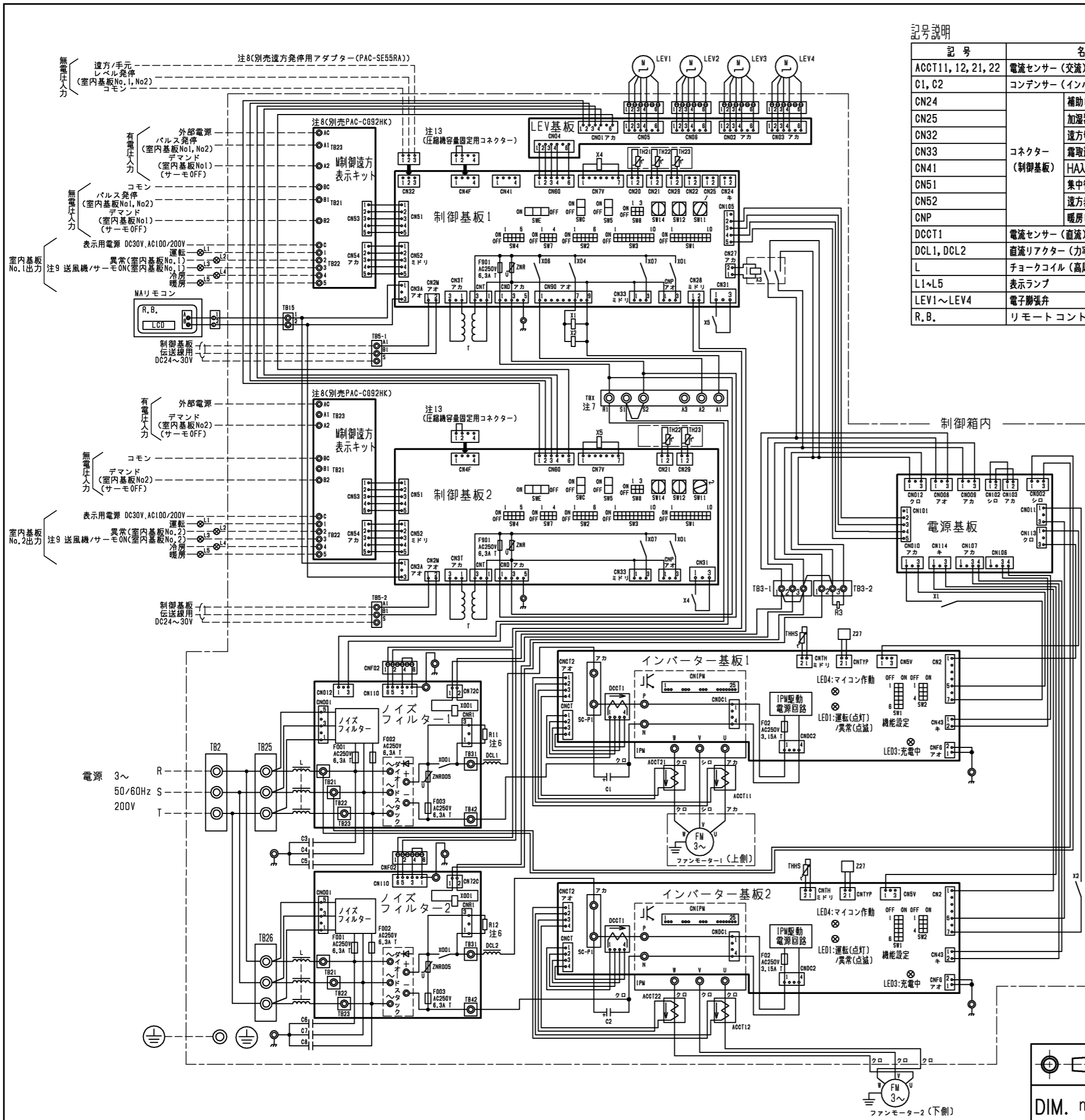
据付け時に受ける必要がある部分を斜線で示しています。

吹出ダクトフランジ詳細図  
<別売部品>



- 注1. エアフィルターサービススペース(\*印)のユニットの左側面又は右側面に必ず確保してください。
2. 伝送線と電圧200V以上の配線は必ず分けた経路としてください。
3. 設置する部屋の気密性が高い場合、室内が負圧となり、部屋の扉が開かない等の問題が発生する場合がありますので、室内が負圧にならないような通気孔等を設けてください。
4. 熱交換器の交換など重サービス時にはユニットの移動が必要となります。
5. P1600形は2冷媒系統になります。

	作成日付 ISSUED	改定日付 REVISED	TITLE		
	16-10-12	21-04-15	床置ダクト形室内ユニット外形図 PFAV-P1400・1600(V)DMJ1		
SCALE NTS	三菱電機株式会社		DRW.NO. W KQ94R356	REV. J	PAGE 1/1



記号説明

記号	名称	記号	名称	記号	名称	
ACCT11, 12, 21, 22	電流センサー (交流)	R11, R12	抵抗	突入電流防止	TB2	電源端子台
C1, C2	コンデンサー (インバーター主回路)	R3		フリーダー抵抗	TB5-1, TB5-2	伝送端子台
CN24	コネクタ (制御基板)	補助ヒーター用	SW1	機能切換	TB15	MARリモコン用端子台
CN25		加湿器	SW2	能力設定	TB21~TB23	入出力用端子台 (別売M制御遠方表示キット)
CN32		遠方切換	SW3	機能切換	TBX(A1, A2, A3)	別売接続用端子台
CN33		霜取運転時出力	SW4	機能設定	TBX(S1, S2)	緊急停止用端子台
CN41		HAI力	SW5	機能切換	TH21	吸込み温度検出用サーミスター
CN51		集中管理	SW7	機能切換	TH22	配管温度検出用サーミスター (液)
CN52		遠方表示	SW8	機能切換	TH23	配管温度検出用サーミスター (ガス)
CNP		暖房ヒーター用	SW11	能力設定	THHS	IPM加熱板温度検出用サーミスター
DCCT1	電流センサー (直流)	SW12	アドレス設定用 10の位	T11, X2	インバーター基板用	
DCL1, DCL2	直流リアクター (力率改善用)	SW14	アドレス設定用 100の位	X1, X2	インバーター基板用	
L	チョークコイル (高周波ノイズ除去)	SWC	分岐口No.ペアNo.用	X3	ノイズフィルター基板用	
L1~L5	表示ランプ	SWE	機能切換	X4, X5	電磁継電器	
LEV1~LEV4	電子膨張弁	T	ファン試運転用	X001	制御基板用	
R, B.	リモートコントローラーボード	LCD		Z27	インバーター主回路	
					モーター識別抵抗	

●入力仕様(M制御遠方表示キット、遠方発停用アダプター)

機能	使用用途	信号仕様			
パルス発停 (注8) (注12)	ON/OFF指令を出すことができます。	ハルス(有電圧/無電圧a接点) (有電圧の場合) 電源: DC12V~24V 電流: 約10mA(DC12V時)			
		<table border="1"> <tr> <th colspan="2">遠方/手元</th> </tr> <tr> <td>ON</td> <td>OFF</td> </tr> </table>		遠方/手元	
遠方/手元					
ON	OFF				
レベル発停 (注8) (注12)	ON/OFF指令を出すことができます。 レベル(無電圧a接点)	リモコン	運転/停止はできません 運転操作ができます		
		レベル発停	ON 運転 OFF 停止		
デマンド (注12)	室内基板No.1, No.2に個別にデマンド指令(サーモOFF)を出すことができます。 各基板に対応した熱交換器の容量制御が可能になります。	レベル(有電圧/無電圧a接点) (有電圧の場合) 電源: DC12V~24V 電流: 約10mA(DC12V時)			

●仕様(M制御遠方表示キット)

項目	内容
電源	室内制御基板から受電
据付場所	本体制御箱内
適合入出力伝送線サイズ (信号線)	CV, CVS, CPEVまたはこれらに相当するもの 単線: φ0.65mm~φ1.2mm 撚線: 0.5mm <sup>2</sup> ~1.25mm <sup>2</sup>
信号線配線距離	外部出力: MAX100m 外部入力: MAX100m
室内ユニット接続線	10心(5心+5心)5m
接続形態	室内制御基板毎

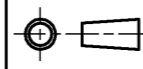

●出力仕様(M制御遠方表示キット)

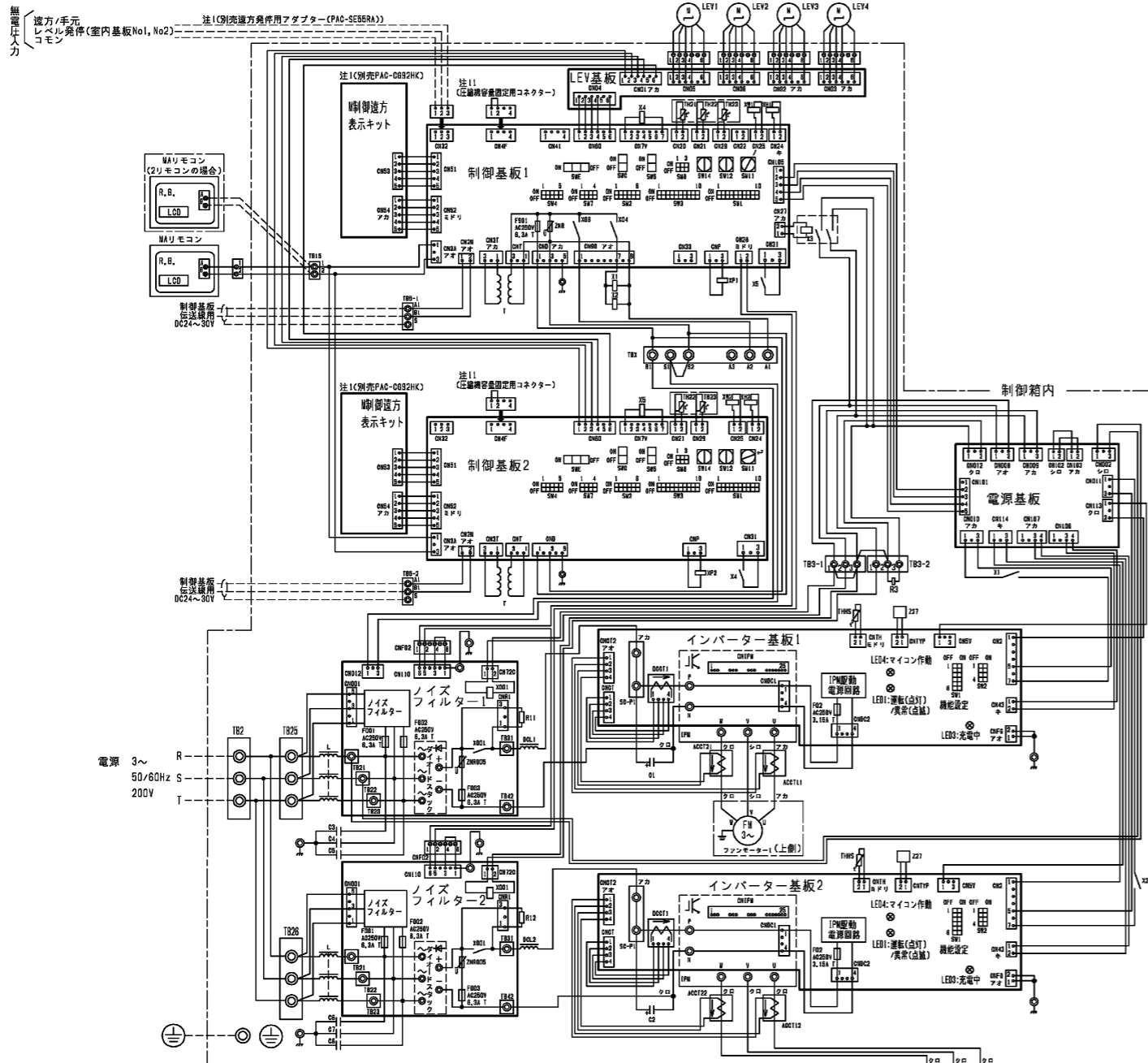
機能	使用用途	信号仕様
運転	外部へ運転信号が取り出せます。	リレーa接点出力 DC30Vまたは AC100V/200V 接点定格電流: 1A 接点最小負荷: 10mA
異常	外部へ異常信号が取り出せます。	
送風機・サーモON (注9)	外部へ送風機運転・サーモON信号が取り出せます。	
冷房	外部へ冷房信号が取り出せます。	
暖房	外部へ暖房信号が取り出せます。	

作成日付 ISSUED	改定日付 REVISED	TITLE 床置ダクト形室内ユニット電気配線図 PFAV-P1600DMJ1	DRW.NO.	REV.	PAGE
			W KQ94R448	F	1/2

SCALE NTS 三菱電機株式会社

- 注1. 図中破線部分は現地工事区分を示します。
- 注2. 一点鎖線は制御箱境界を示します。
- 注3. ⊕印は端子台、⊖印は中継コネクタ、⊞印は基板差込みコネクタを示します。
- 注4. 配線は、内線規程に従って接続してください。
- 注5. 電源には必ず漏電遮断器を設けてください。
- 注6. ファストン端子はロック機構付き端子です。取り外す際は端子中央のつまみを押しながら取り外してください。  
取付後は確実にロックがかかっていることを確認してください。
- 注7. 緊急停止入力、端子台TBX(S1-S2間)の短絡線を外して、そこに緊急停止スイッチなどを配線接続してください。
- 注8. 遠方発停用アダプター(PAC-SE55RA)とM制御遠方表示キット(PAC-CG92HK)は別売部品です。  
・パルス発停用スイッチ：M制御遠方表示キットに接続してください。  
・レベル発停用スイッチ：遠方発停用アダプターに接続してください。  
・パルス発停用、レベル発停用のスイッチは親機(アドレスの小さい方)に接続されているこれらの別売部品に接続してください(子機に接続してもON/OFF操作はできません)  
・デマンド入力、異常状態出力、サーモON(送風機出力)を使用される場合は、室内基板個別に接続してください。
- 注9. 制御基板1,2のSW1-5を使用用途に応じて設定してください。  
送風機状態出力：SW1-5 OFF(工場出荷時設定)  
サーモON状態出力：SW1-5 ON
- 注10. ルームサーモ仕様にてご使用の場合は、製品内蔵のTH21は機能しません。  
別売温度センサー(PAC-SE40TS-W)を接続、または現地回路接続してください。
- 注11. 停電自動復帰させる場合は、制御基板1,2のSW1-9をON(有効)にしてください。  
標準出荷時は、OFF(無効)となっています。  
ただし、外部入力のレベル信号で発停している場合は、復電時の外部信号に従います。
- 注12. 各入力の接点は微小電流用(DC12V 1mA以下)を使用してください。
- 注13. 圧縮機容量固定用のコネクタは、室内ユニットの制御箱内部に付属しています。  
本機能を使用する場合は、SW1-8(年間冷房設定)をONにし、コネクタを制御基板1,2のCN4Fに接続してください。

	作成日付 ISSUED	改定日付 REVISED	TITLE		
	DIM. mm	16-11-01	19-04-26	床置ダクト形室内ユニット電気配線図 PFAV-P1600DMJ1	
SCALE NTS	 三菱電機株式会社		DRW.NO. W KQ94R448	REV. F	PAGE 2/2



記号説明

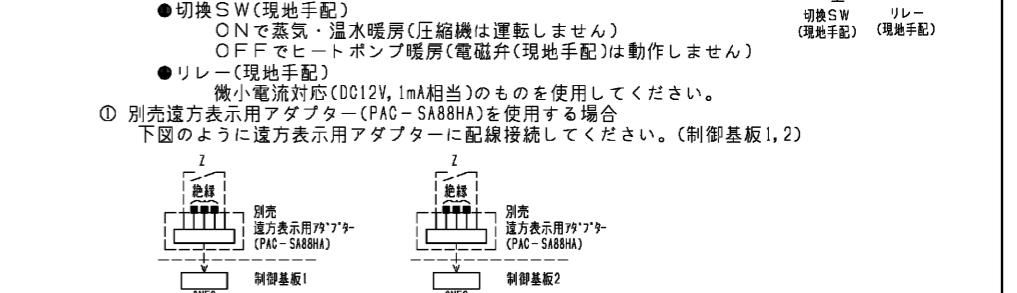
記号	名称	記号	名称	記号	名称
ACCT11, 12, 21, 22	電流センサー (交流)	R3	基板	TB5-1, TB5-2	伝送端子台
C1, C2	コンデンサー (インバーター主回路)	R, B,	リモートコントロールボード	TB15	MAリモコン用端子台
CN24	補助ヒーター用	SW1	機能切換	TB21~TB23	入出力用端子台 (別売M制御遠方表示キット)
CN25	加湿器	SW2	能力設定	TB(X(A1, A2, A3))	別売接続用端子台
CN32	遠方切換	SW3	機能切換	TB(X(S1, S2))	緊急停止用端子台
CN33	コネクタ	SW4	機能設定	TH21	暖込み温度検出用サーミスタ
CN41	(制御基板)	SW5	機能切換	TH22	配管温度検出用サーミスタ (暖)
CN51	集中管理	SW7	機能切換	TH23	配管温度検出用サーミスタ (ガス)
CN52	遠方表示	SW8	能力設定	THS	IPM放熱板温度検出用サーミスタ
CNP	暖房ヒーター用	SW11	アドレス設定用 10位	X1, X2	インバーター基板用
DCCT1	電流センサー (直流)	SW12	アドレス設定用 10位	X3	ノイズフィルター基板用
DCL1, DCL2	直流リアクター (力率改善用)	SW14	分岐口No.ベアNo.用	X4, X5	制御基板用
L	チョークコイル (高周波ノイズ除去)	SWC	機能切換	X001	インバーター主回路
LCD	液晶表示器	SWE	ファン駆動用	Z27	モーター識別抵抗
LEV1~LEV4	電子増強弁	T	電源トランス		
R11, R12	抵抗	突入電流防止	TB2, TB25, TB26	電源端子台	

追加部品記号説明

記号	名称	備考
XP1, 2	補助電圧	受注対応
21W	電磁弁	現地手配
SW	スイッチ	現地手配
88H1	電磁接触器	受注対応
FS	温度ヒューズ	受注対応
H	ヒーター	受注対応
26H	過昇防止サーモ	受注対応
XH1, 2	補助電圧	受注対応
HS	ヒューミディスタット	現地手配
SV	電磁弁	加湿器付属
XW1, 2	補助電圧	加湿器付属
F2	ヒューズ<0.5A>	加湿器付属
SW	スイッチ	加湿器付属
23HS	湿度調節器	現地手配
SV	電磁弁	現地手配
23HS	湿度調節器	現地手配
SV	電磁弁	現地手配
XW1, 2	補助電圧	受注対応
23HS	湿度調節器	現地手配
SV	電磁弁	受注対応
L	断水ランプ	受注対応
33W	断水スイッチ	受注対応
XW1, 2	補助電圧	受注対応
W/M	高圧スプレー	受注対応
XW1, 2	補助電圧	受注対応
23HS	湿度調節器	現地手配

MAリモコン 製品本体記号説明 参照

注1. 遠方発停用アダプター、M制御遠方表示キットの接続要領は、標準電気配線図をご参照ください。  
 注2. ベーパーパン加湿器は23HS(湿度調節器)を使用しない場合、端子台のA1とA3を短絡してください。  
 注3. 蒸気・温水ヒーターは、ヒートポンプ暖房または蒸気・温水による暖房の切換運転になります。  
 ※ヒートポンプ暖房と蒸気・温水暖房を同時に運転することはできません。  
 下記要領に従って、SW設定、配線接続してください。  
 1) SW7-1をONに設定してください。(制御基板1, 2)  
 2) 右図のように切換SW、リレーを設けてください。(現地手配) リレー  
 制御基板1, 2への切換入力は、必ず同期させてください。電源  
 また、同一接点ではなく、個別に切換入力してください。

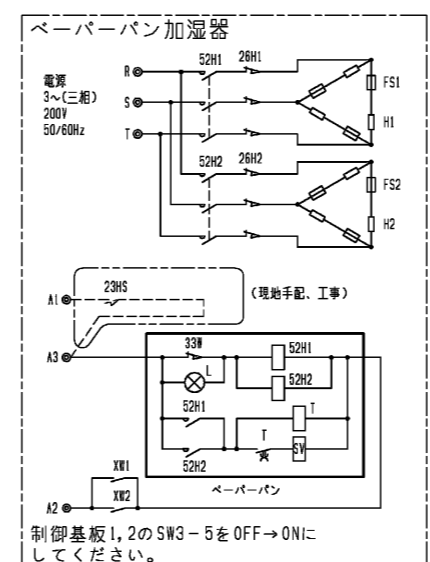
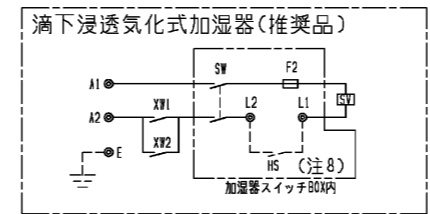
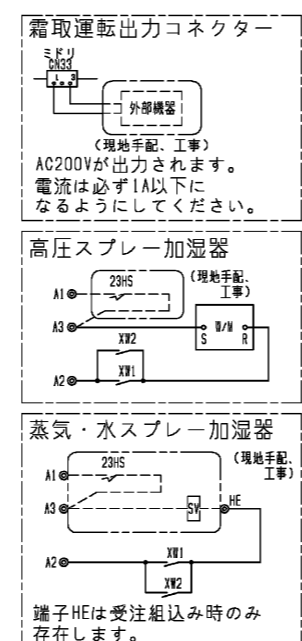
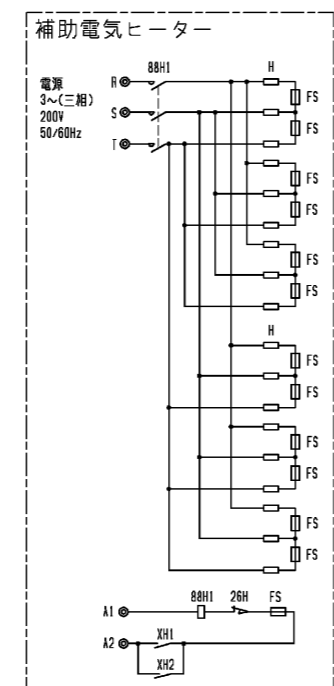


② 別売M制御遠方表示キット(PAC-CG92HK)を使用する場合  
 下図のように遠方表示キット内のBC-B2間に配線接続してください。(制御基板1, 2)

※ヒートポンプ暖房/蒸気・温水暖房の切換入力と、室内ユニットから出力信号(運転、異常、冷房、暖房、送風)を併用する場合は、上図に示すように、別売M制御遠方表示キット(PAC-CG92HK)をご使用ください。  
 この場合、遠方表示用アダプター(PAC-SA88HA)を用いた①の接続は不要です。  
 3) 冷房運転時は上記切換SW(現地手配)を必ずOFFにしてください。  
 ONの状態では圧縮機が運転しません。  
 4. 本図は主要部品組込時の配線図を示します。  
 標準の電気配線接続は、標準の電気配線図を参照してください。  
 5. 本ユニットは受注要求仕様により、本図に示す電気回路(該当部分のみ)を組込んでいます。  
 6. 室内温度制御にて空調を行う際は温度センサー(PAC-SE401S-W)を使用し、TH21は取外してください。  
 7. 電源には必ず漏電遮断器を設けてください。  
 8. ヒューミディスタットをご使用の際は、端子台L1, L2の短絡線を外してヒューミディスタットを接続してください。  
 9. 滴下浸透気化式加湿器組込時は、蒸気・温水ヒーター、補助電気ヒーターとの併設はできません。  
 10. 蒸気・温水ヒーター(再熱用)を組込みの場合、ヒーターの余熱排除のため、MAリモコンにて機能設定No.58を"3"、機能設定No.71を"2"にしてください。(制御基板1, 2両方とも) 運転停止後、約3分間ファンが運転続きます。  
 11. 圧縮機容量固定用のコネクタは、室内ユニットの制御箱内部に付属しています。本機能を使用する場合は、SW1-8(年間冷房設定)をONにし、コネクタを制御基板のCN41に接続してください。(制御基板1, 2両方とも)

蒸気・温水ヒーター  
 暖房用ヒーターとして使う場合  
 ① 制御基板1, 2のSW7-1をOFF→ONにしてください。(注3)  
 ② 本図の配線接続の他に、注3に示す別売遠方表示用アダプター(PAC-SA88HA)、またはM制御遠方表示キット(PAC-CG92HK)の手配・接続が必要です。  
 ③ 21Wは、200V 1A以下の物を使用してください。電流容量が1A以上になる場合は、リレー受けてください。  
 ④ 端子HAは受注組込み時のみ存在します。  
 ⑤ 制御基板1側の機能設定No.25を"3"にしてください。(出荷時設定は"3")

冷房再加熱用ヒーターとして使う場合  
 ① 制御基板1, 2のSW7-1をOFF→ONにしてください。(注3)  
 ② 21Wは、200V 1A以下の物を使用してください。電流容量が1A以上になる場合は、リレー受けてください。  
 ③ 端子HAは受注組込み時のみ存在します。  
 ④ 制御基板1側の機能設定No.27を"3"にしてください。(出荷時設定は"3")  
 ⑤ 室内基板1, 2両方のSW1-8(年間冷房設定)をOFF→ONにしてスイッチを設けてください。  
 ⑥ 制御基板1, 2両方の機能設定No.58, No.71の設定変更をしてください。(注10)



作成日付 ISSUED	改定日付 REVISED	TITLE 床置ダクト形室内ユニット主要部品組込電気配線図 PFAV-P1600DMJ1
DIM. mm	16-11-08	17-12-11
SCALE NTS	三菱電機株式会社	DRW.NO. WKP94N271
	REV. E	PAGE 1/1