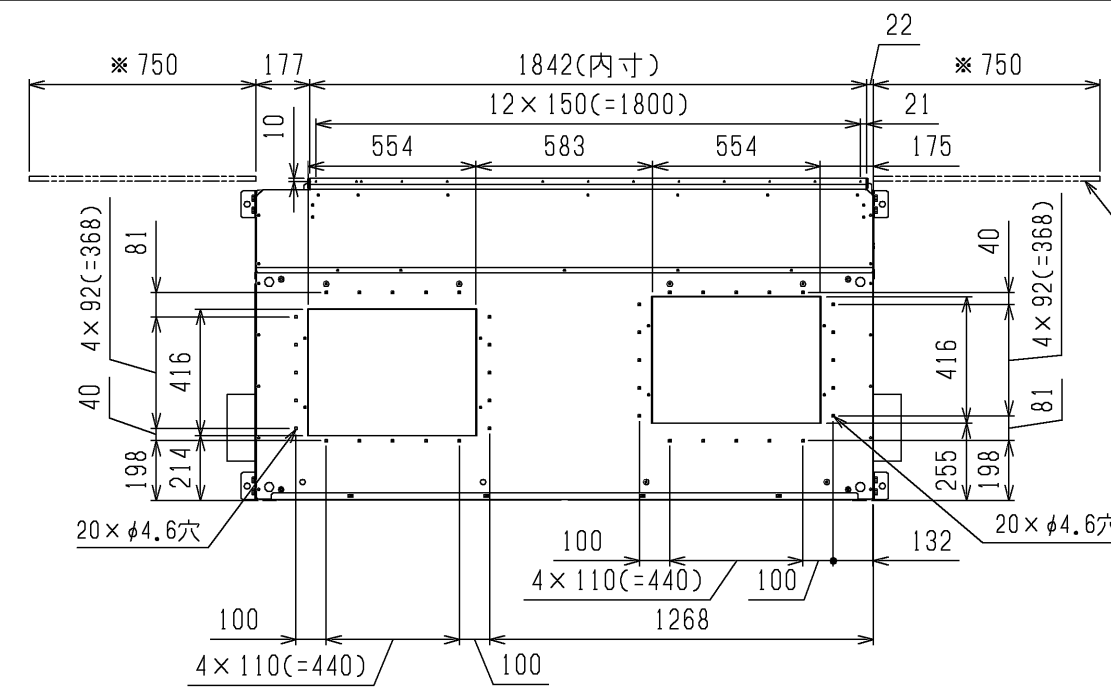
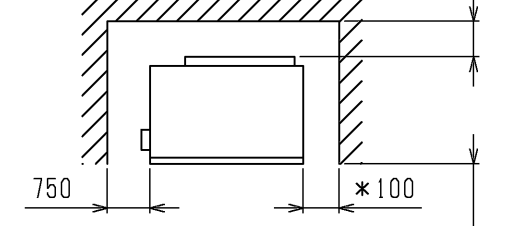


NO.	名称
1	冷媒配管<ガス>...φ80ノックアウト穴・P1400形:φ38.1ろう付・P1600形No.2:φ31.7ろう付
2	冷媒配管<ガス>...φ80ノックアウト穴・P1600形No.1:φ31.7ろう付
3	冷媒配管<液>...φ60ノックアウト穴・P1600形No.2:φ19.05ろう付
4	冷媒配管<液>...φ60ノックアウト穴・P1400形:φ19.05ろう付・P1600形No.1:φ19.05ろう付
5	ペーパーパン加湿器配管穴...φ43
6	ペーパーパン加湿器配線穴...φ38
7	装置電源穴...φ62ノックアウト穴
8	遠方操作キット配線穴...φ43ノックアウト穴
9	蒸気・温水ヒーター配管穴(温水入口・蒸気出口)...φ82ノックアウト穴:Rc2 1/2
10	蒸気・温水ヒーター配管穴(温水出口・蒸気入口)...φ82ノックアウト穴:Rc2 1/2
11	アース端子(制御箱内に設置)...M5ねじ
12	ドレン穴...Rc1 1/4
13	基礎ボルト穴...4-φ20
14	室内外連絡線穴・伝送線穴...φ43ノックアウト穴
15	給水ストレーナー(付属品)

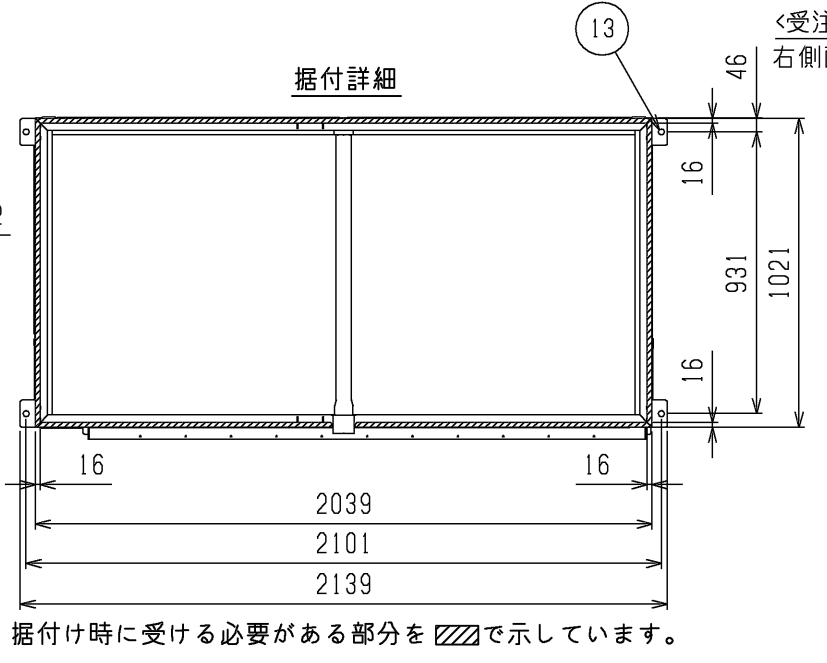
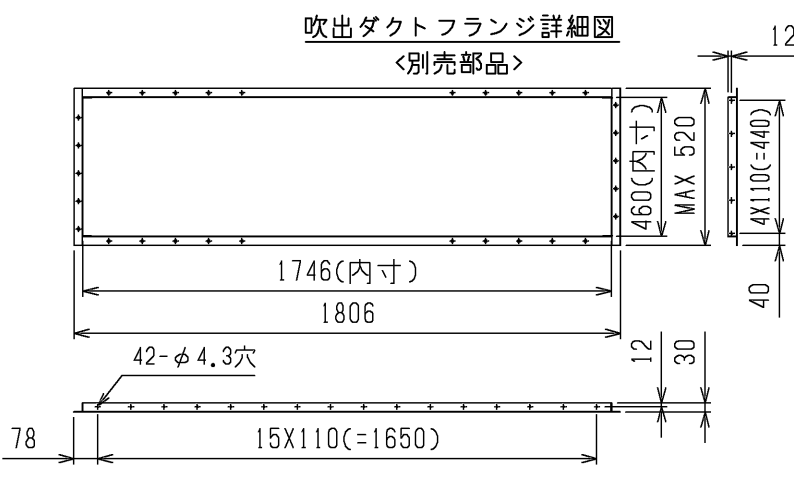
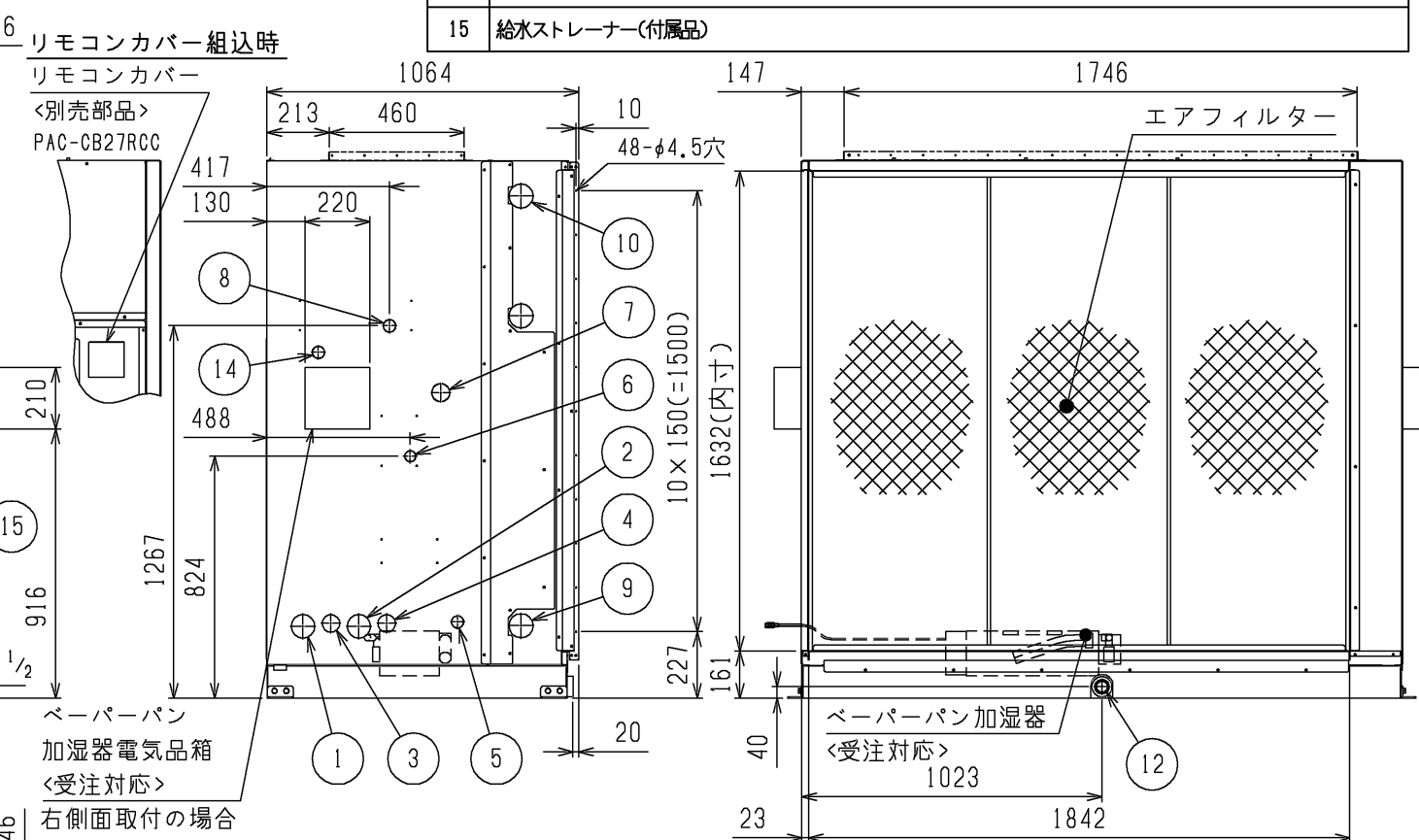
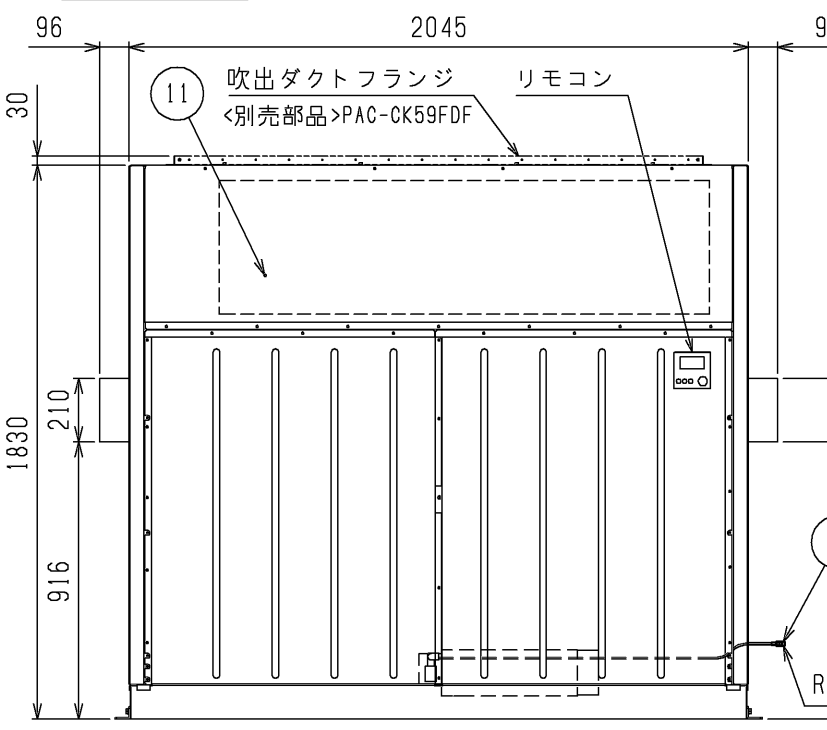
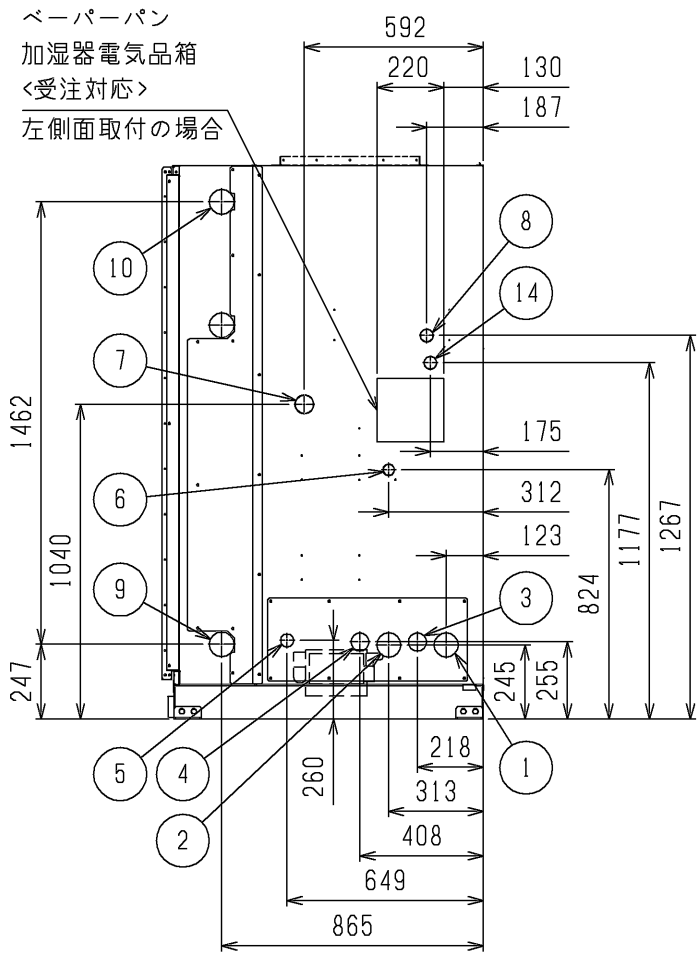


エアフィルター
サービススペース
(注1)

通風・サービススペース
通常最低限必要な寸法を示します。



配管・配線等の据付工事の
スペースは別途確保してください。
*加湿器電気品箱を右側面に
取付け時は500mm必要になります。



- 注1. エアフィルターサービススペース(*印)のユニットの左側面又は右側面に必ず確保してください。
 2. 伝送線と電圧200V以上の配線は必ず分けた経路としてください。
 3. 設置する部屋の気密性が高い場合、室内が負圧となり、部屋の扉が開かない等の問題が発生する場合がありますので、室内が負圧にならないような通気孔等を設けてください。
 4. 熱交換器の交換など重サービス時にはユニットの移動が必要となります。
 5. 加湿器は受注組込部品となります。
 6. 本図のペーパーパン加湿器は右配管の場合を示します。
 左配管の場合は反対勝手となります。
 7. P1600形は2冷媒系統になります。

ペーパーパン加湿器組込

	作成日付 ISSUED	改定日付 REVISED	TITLE
	17-05-09	21-05-24	床置ダクト形室内ユニット外形図 PFAV-P1400・1600(V)DMJ1
SCALE NTS	三菱電機株式会社		DRW.NO. W KQ94T097
			REV. F
			PAGE 1/1