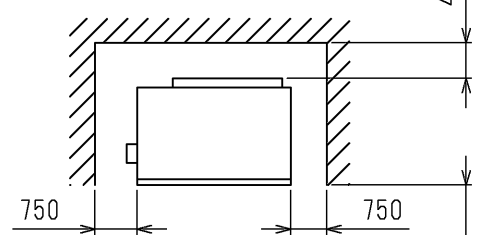
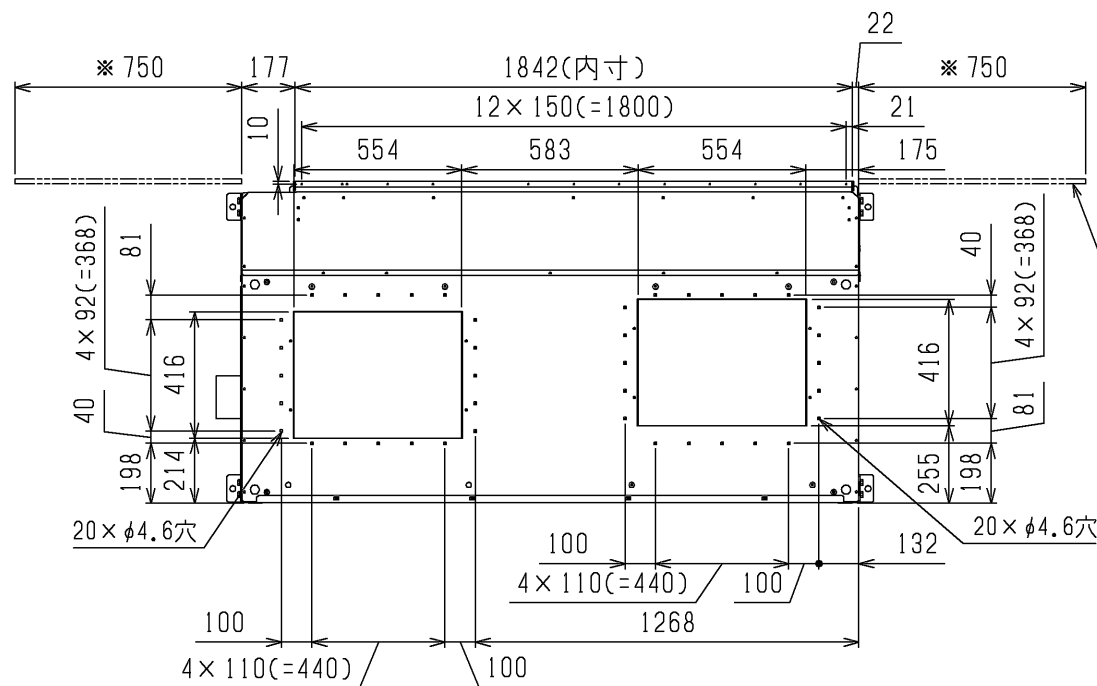


通風・サービススペース  
通常最低限必要な寸法を示します。

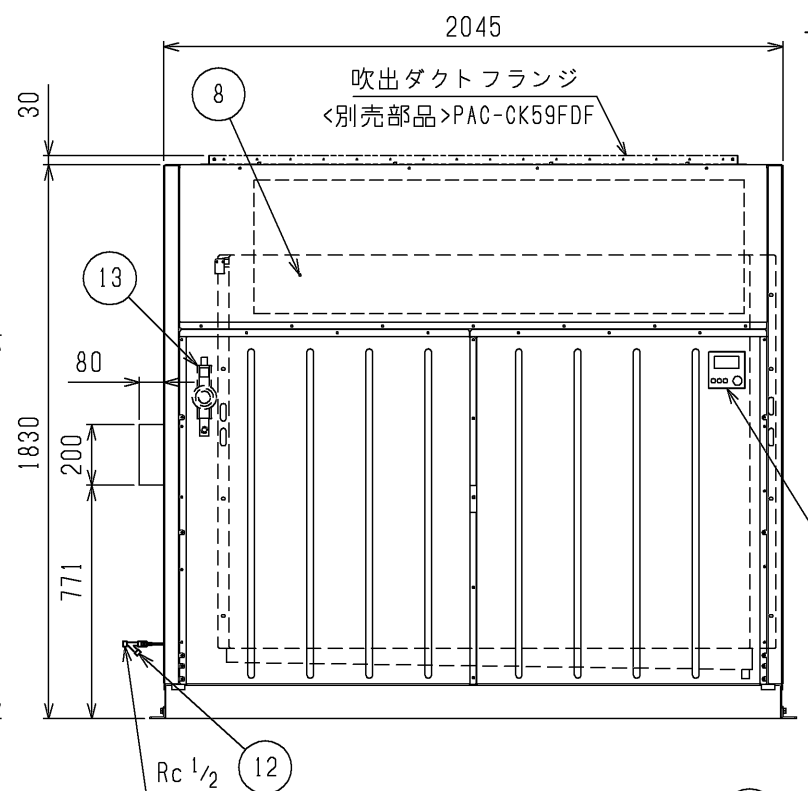
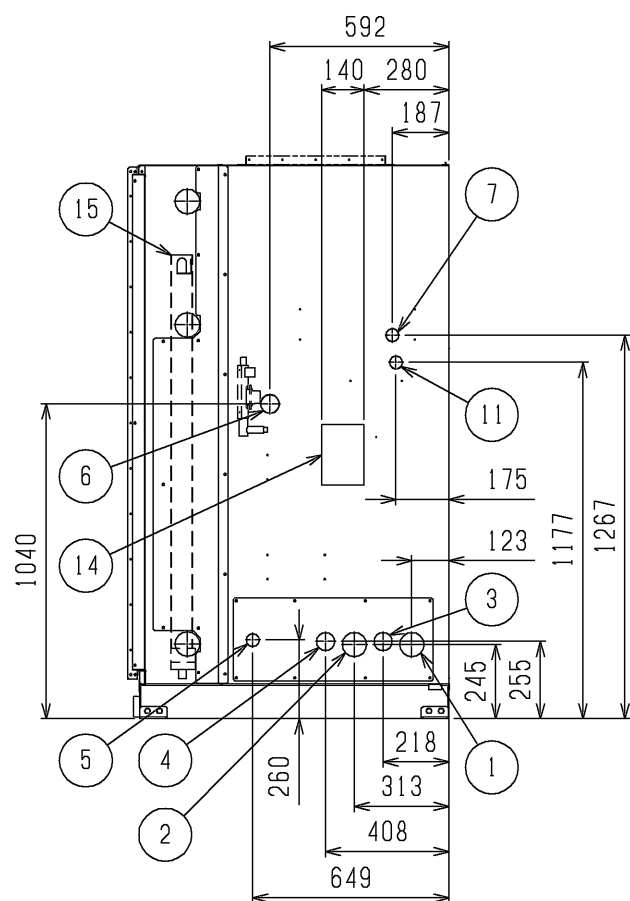


加湿器サービス  
配管・配線等の据付工事の  
スペースは別途確保してください。

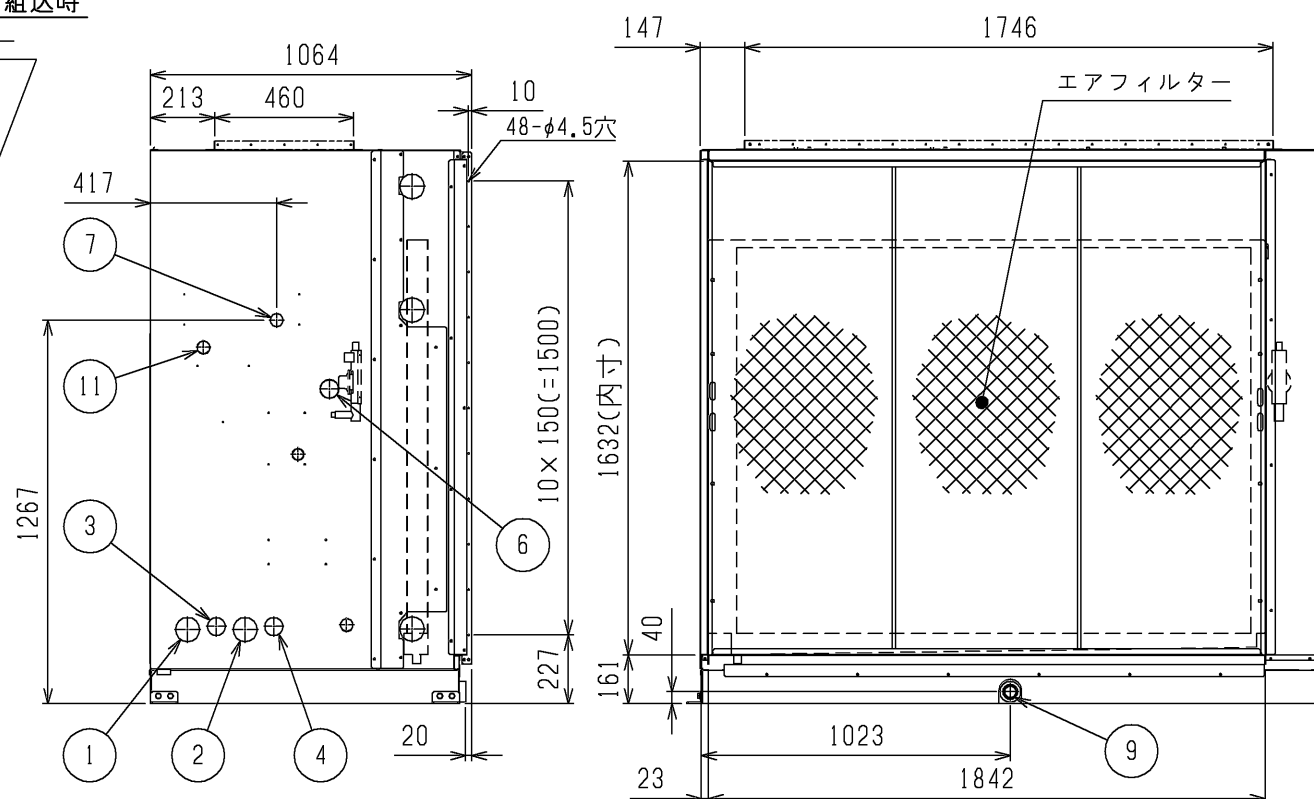
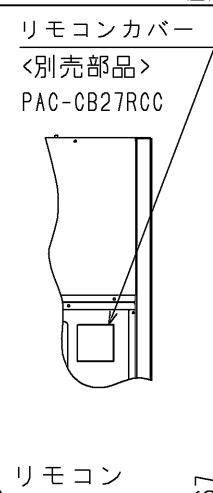


エアフィルター  
サービススペース  
(注1)

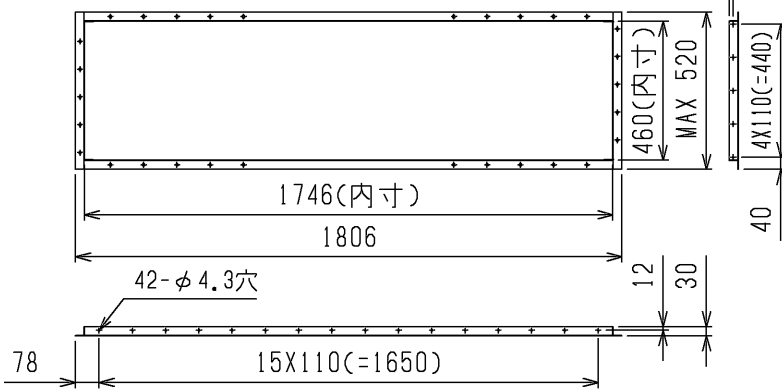
NO.	名称
1	冷媒配管<ガス>...φ80ロックアウト穴・P1400形:φ38.1ろう付・P1600形No.2:φ31.75ろう付
2	冷媒配管<ガス>...φ80ロックアウト穴・P1600形No.1:φ31.75ろう付
3	冷媒配管<液>...φ60ロックアウト穴・P1600形No.2:φ19.05ろう付
4	冷媒配管<液>...φ60ロックアウト穴・P1400形:φ19.05ろう付・P1600形No.1:φ19.05ろう付
5	加湿器配管穴...φ43
6	装置電源穴...φ62ロックアウト穴
7	遠方操作キット配線穴...φ43ロックアウト穴
8	アース端子(制御箱内に設置)...M5ねじ
9	ドレン穴...Rc 1/4
10	基礎ボルト穴...4-φ20
11	室内外連絡線穴 伝送線穴...φ43ロックアウト穴
12	給水ストレーナー(付属品)
13	給水ユニット
14	端子台ボックス
15	加湿器



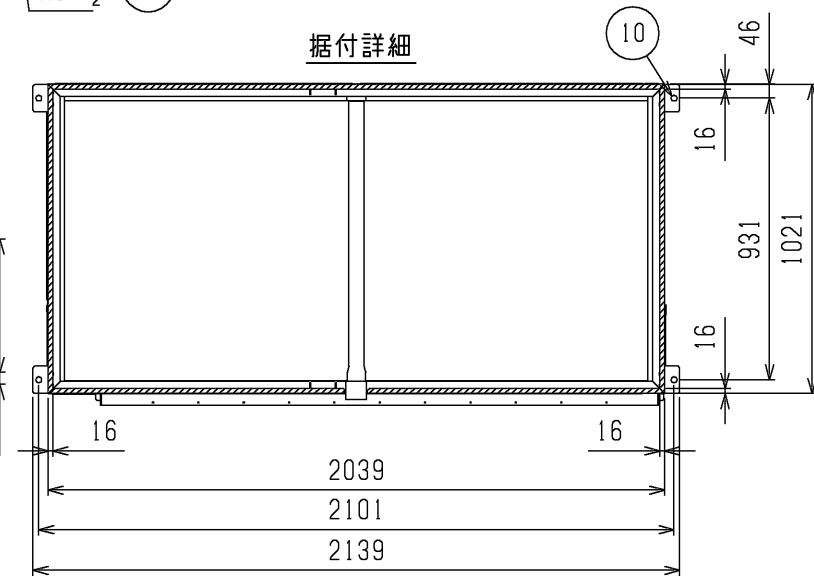
リモコンカバー組込時



吹出ダクトフランジ詳細図  
<別売部品>



据付詳細



据付け時に受ける必要がある部分を で示しています。

- 注1. エアフィルターサービススペース(※印)のユニットの左側面又は右側面に必ず確保してください。
- 注2. 伝送線と電圧200V以上の配線は必ず分けた経路としてください。
- 注3. 設置する部屋の気密性が高い場合、室内が負圧となり、部屋の扉が開かない等の問題が発生する場合がありますので、室内が負圧にならないような通気孔等を設けてください。
- 注4. 熱交換器の交換など重サービス時にはユニットの移動が必要となります。
- 注5. P1600形は2冷媒系統になります。

滴下浸透気化式加湿器組込

作成日付 ISSUED	改定日付 REVISED	TITLE
17-05-09	21-05-24	床置ダクト形室内ユニット外形図 PFAV-P1400・1600(V)DMJ1
DIM. mm		
SCALE NTS		
三菱電機株式会社		DRW.NO. W KQ94T103
	REV. G	PAGE 1/1