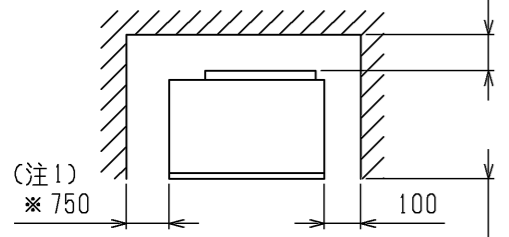
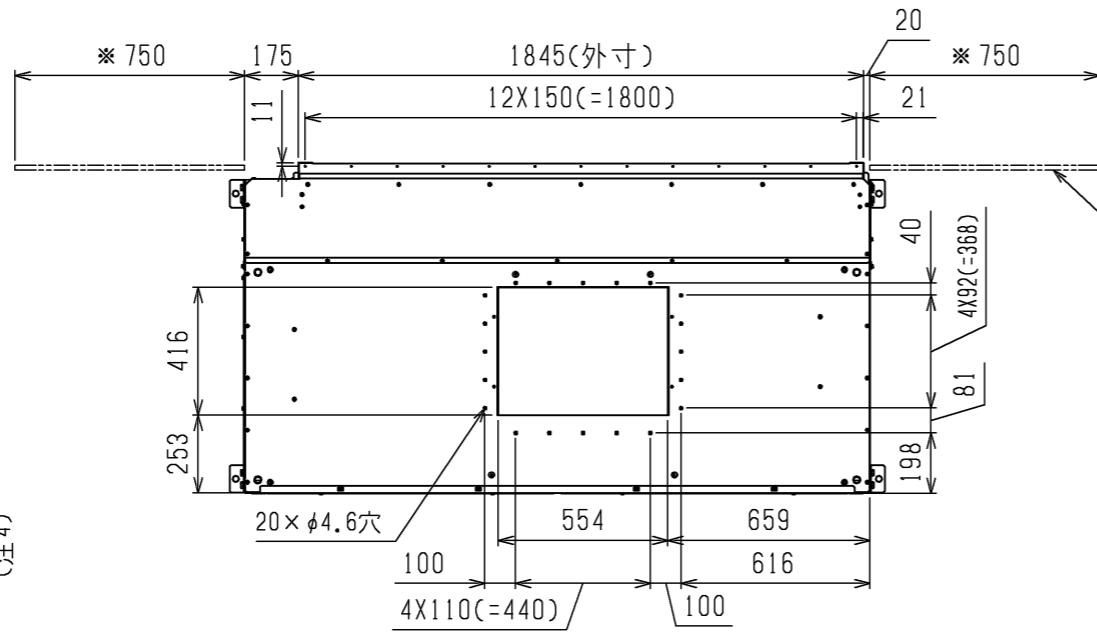


通風・サービススペース  
通常最低限必要な寸法を示します。

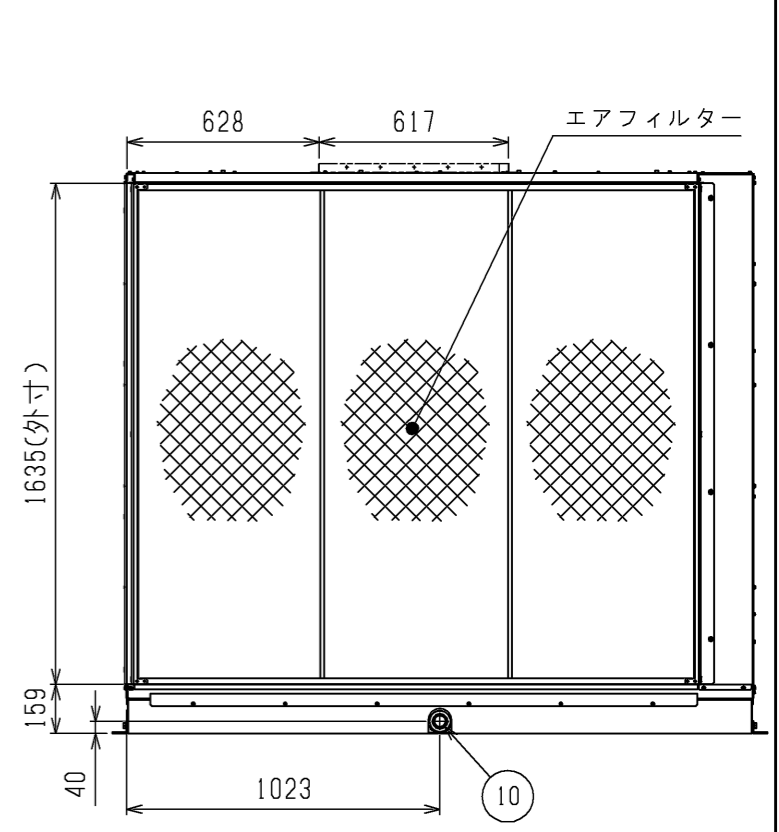
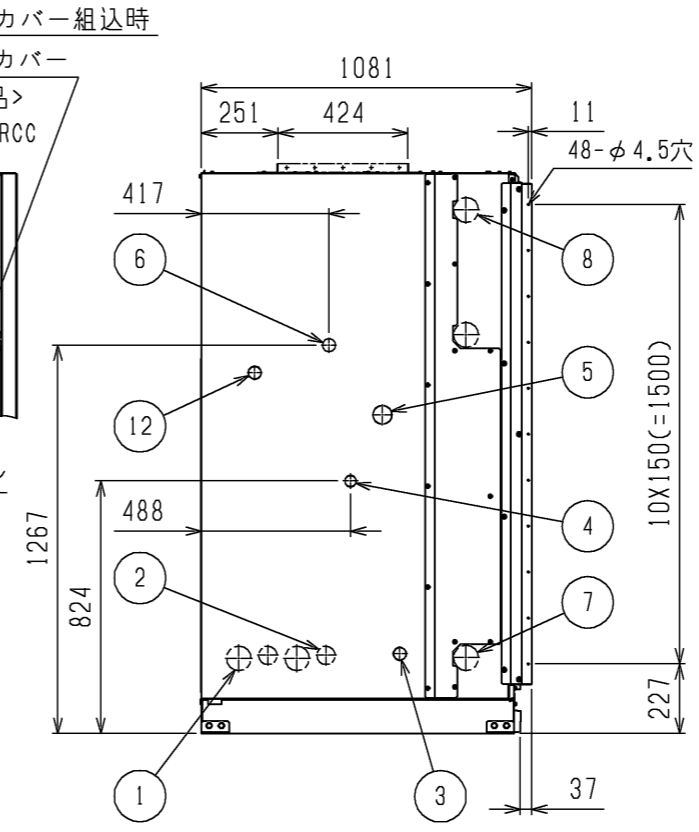
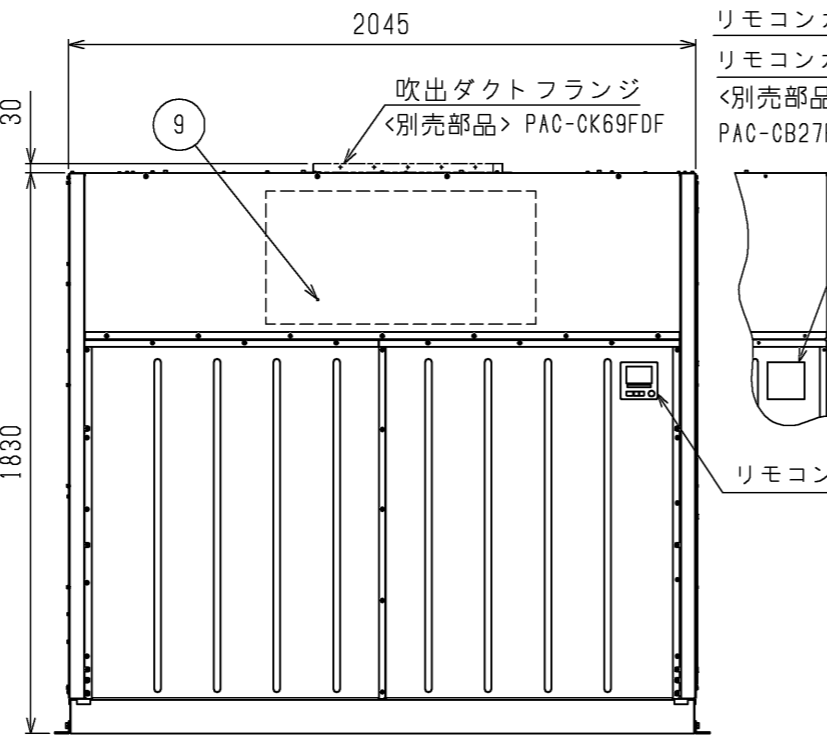
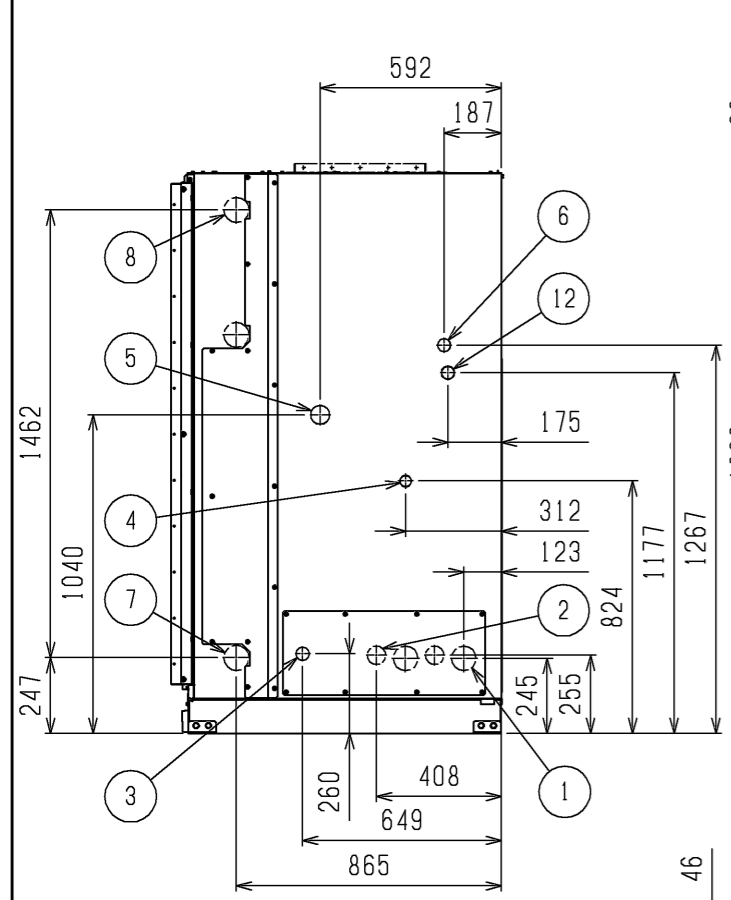


(注1) ※750  
配管・配線等の据付工事のスペースは別途確保してください。

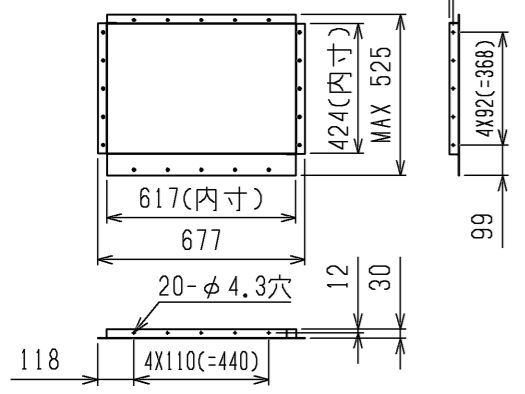


エアフィルター  
サービススペース  
(注1)

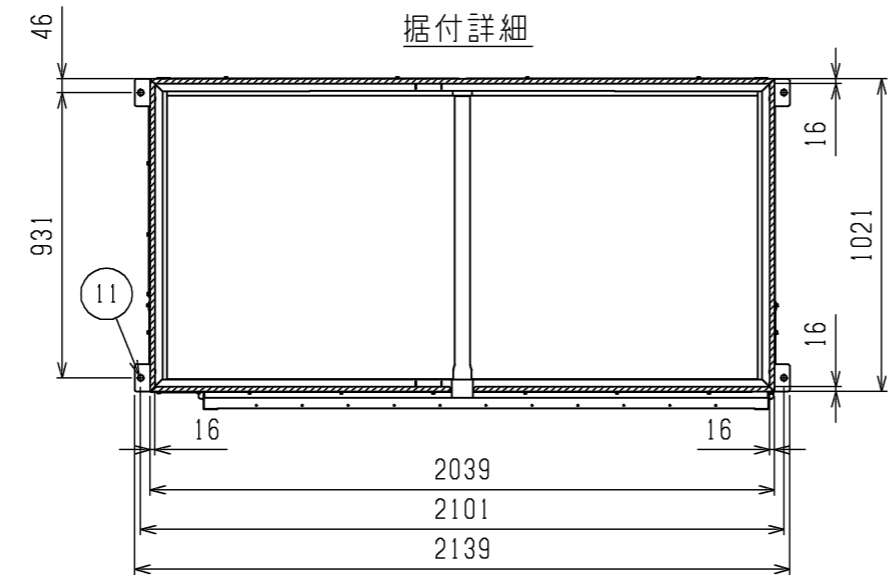
NO.	名称
1	冷媒配管<ガス>...φ80ロックアウト穴:φ38.1ろう付
2	冷媒配管<液>...φ60ロックアウト穴:φ19.05ろう付
3	加温器配管穴...φ43ロックアウト穴(ペーパーパン:R $\frac{1}{2}$ ,水スプレー:R $\frac{1}{2}$ ,蒸気スプレー:Rc1)
4	加温器配管穴...φ38ロックアウト穴(ペーパーパン,水スプレー,蒸気スプレー)
5	装置電源穴...φ62ロックアウト穴
6	遠方操作キット配線穴...φ43ロックアウト穴
7	蒸気・温水ヒーター配管穴(温水入口・蒸気出口)...φ82ロックアウト穴:Rc2 $\frac{1}{2}$
8	蒸気・温水ヒーター配管穴(温水出口・蒸気入口)...φ82ロックアウト穴:Rc2 $\frac{1}{2}$
9	アース端子(制御箱内に設置)...M5ねじ
10	ドレン穴...Rc1 $\frac{1}{4}$
11	基礎ボルト穴...4-φ20
12	室内外連絡線穴・伝送線穴...φ43ロックアウト穴



吹出ダクトフランジ詳細図  
<別売部品>



据付詳細

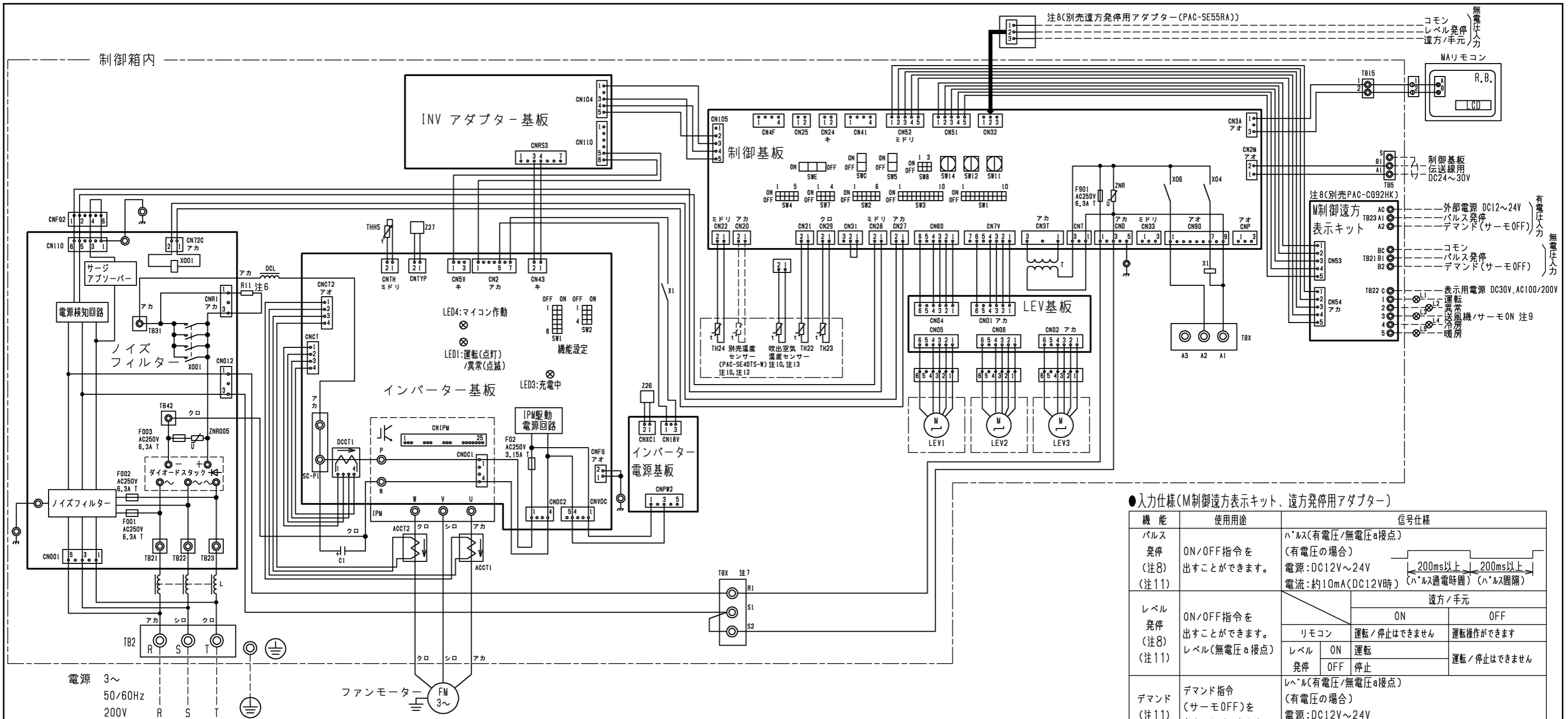


据付け時に受ける必要がある部分を斜線で示しています。

- 注1. エアフィルターサービススペース(※印)をユニットの左側面又は右側面に必ず確保してください。
2. 伝送線と電圧200V以上の配線は必ず分けた経路としてください。
3. 設置する部屋の気密性が高い場合、室内が負圧となり、部屋の扉が開かない等の問題が発生する場合がありますので、室内が負圧にならないような通気孔等を設けてください。
4. 熱交換器の交換など重サービス時にはユニットの移動が必要となります。

本図面の所有権は三菱電機株式会社にある。  
THIS DOCUMENT IS THE PROPERTY OF MITSUBISHI ELECTRIC CORPORATION.

DIMENSIONS ARE IN MILLIMETERS 尺度 SCALE DO NOT SCALE	作成日付 ISSUED	改定日付 REVISED	TITLE
	2023-11-17	2024-04-10	床置ダクト形室内ユニット外形図 PFAV-P1600DMJ3-F
三菱電機株式会社			DWG.NO. W KP94C1PJ
			REV. A
			PAGE 1/1



注1. 図中破線部分は現地工事区分を示します。  
 注2. 一点鎖線は制御箱境界を示します。  
 注3. ⊙印は端子台、⊖印は中継コネクタ、  
 ⊗印は基板差込みコネクタを示します。  
 注4. 配線は、内線規程に従って接続してください。  
 注5. 電源には必ず漏電遮断器を設けてください。

注6. ファストン端子はロック機構付き端子です。  
 取り外す際は端子中央のつまみを押しながら取り外してください。  
 取付けた後は確実にロックがかかっていることを確認してください。  
 注7. 緊急停止入力は、端子台TBX(S1-S2間)の短絡線を外して、  
 そこに緊急停止スイッチなどを配線接続してください。  
 注8. 遠方発停用アダプター(PAC-SE55RA)と  
 M制御遠方表示キット(PAC-CG92HK)は別売部品です。  
 ・パルス発停用スイッチ:M制御遠方表示キットに接続してください。  
 ・レベル発停用スイッチ:遠方発停用アダプターに接続してください。

注9. 制御基板のSW1-5を使用用途に応じて設定してください。  
 送風機状態出力: SW1-5 OFF(工場出荷時設定)  
 サーモON状態出力: SW1-5 ON  
 注10. 現地回路のルームサーモ仕様等を接続してご使用の場合は、CN20に接続する  
 温度センサーは機能いたしません。その場合でも、CN20には別売温度センサー  
 (PAC-SE40TS-W)もしくは吹出温度センサーを接続してください。  
 または制御基板のSW1-1をONにしてください。  
 注11. 各入力の接点は微小電流用(DC12V 1mA以下)を使用してください。  
 注12. 室温制御で別売品の温度センサー(PAC-SE40TS-W)を使用される場合  
 は、部屋の平均的な温度を検知できる場所に取付けてください。  
 注13. 吹出温度センサーは室内ユニットの内部に取付けています。  
 コネクタは制御箱内で接続せずに固定していますので、  
 吹出空気温度制御で空調を行う際は、コネクタを制御基板のCN20に  
 接続してください。また制御基板のSW7-2をONにしてください。  
 ※吹出空気温度制御する場合は、注12に示す作業は不要となります。

記号説明

記号	名称	記号	名称	記号	名称	
ACCT1, ACCT2	電流センサー(交流)	R11	抵抗(突入電流防止)	TB2	電源端子台	
C1	コンデンサ(インバーター主回路)	SW1	機能切替	TB5	伝送端子台	
CN24	コネクタ (制御基板)	SW2	機能切替	TB15	MARIMON用端子台	
CN25		補助ヒーター用	SW3	機能切替	TB21~TB23	入出力用端子台(別売M制御遠方表示キット)
CN32		加湿器	SW4	機能切替	TBX(A1, A2, A3)	別売接続用端子台
CN33		遠方切替	SW5	機能切替	TBX(S1, S2)	緊急停止用端子台
CN41		露取運転時出力	SW7	機能切替	TH22	配管温度検出用サーミスター(液)
CN45	集中管理	SW8	機能切替	TH23	配管温度検出用サーミスター(ガス)	
CN51	遠方表示	SW11	機能切替	TH24	外気温度検出用サーミスター	
CNP	暖房ヒーター用	SW12	機能切替	THHS	IPM放熱板温度検出用サーミスター	
DCCT1	電流センサー(直流)	SW14	機能切替	X1	電磁継電器	
DCL	直流リアクター(力率改善用)	SWC	機能切替	X001	インバーター基板用	
L	チョークコイル(高周波ノイズ除去)	SWE	機能切替	Z26, Z27	インバーター主回路	
LEV1~LEV3	電子膨張弁	T	ファン試運転用	L1~L5	機能設定素子	
LCD	液晶表示器	R.B.	表示ランプ			
			リモートコントローラーボード			

●入力仕様(M制御遠方表示キット、遠方発停用アダプター)

機能	使用用途	信号仕様	
		ON	OFF
パルス 発停 (注8) (注11)	ON/OFF指令を 出すことができます。	ハルス(有電圧/無電圧a接点) (有電圧の場合) 電源:DC12V~24V 電流:約10mA(DC12V時)	
レベル 発停 (注8) (注11)	ON/OFF指令を 出すことができます。 レベル(無電圧a接点)	遠方/手元	
		リモコン	ON 運転/停止はできません OFF 停止 運転操作ができます
デマンド (注11)	デマンド指令 (サーモOFF)を 出すことができます。	レベル(有電圧/無電圧a接点) (有電圧の場合) 電源:DC12V~24V 電流:約10mA(DC12V時)	
		リモコン	ON 運転/停止はできません OFF 停止 運転操作ができます

●仕様(M制御遠方表示キット)

項目	内容
電源	室内制御基板から受電
据付場所	本体制御箱内
適合入出力 伝送線サイズ (信号線)	CV, CVSまたは これらに相当するもの 単線:φ0.65mm~φ1.2mm 燃線:0.5mm <sup>2</sup> ~1.25mm <sup>2</sup>
信号線配線 距離	外部出力:MAX100m 外部入力:MAX100m
室内ユニット 接続線	10心(5心+5心)5m
接続形態	室内制御基板毎

●出力仕様(M制御遠方表示キット)

機能	使用用途	信号仕様
運転	外部へ運転信号が 取り出せます。	リレーa接点出力 DC30Vまたは AC100V/200V 接点定格電流:1A 接点最小負荷:10mA
異常	外部へ異常信号が 取り出せます。	
送風機・ サーモON	外部へ送風機運転・ サーモON信号が 取り出せます。	
冷房	外部へ冷房信号が 取り出せます。	
暖房	外部へ暖房信号が 取り出せます。	

本図面の所有権は三菱電機株式会社にある。  
 THIS DOCUMENT IS THE PROPERTY OF MITSUBISHI ELECTRIC CORPORATION.

作成日付 ISSUED	改定日付 REVISED	TITLE 床置ダクト形室内ユニット電気配線図 PFAV-P1600DMJ3-F
2023-12-05		

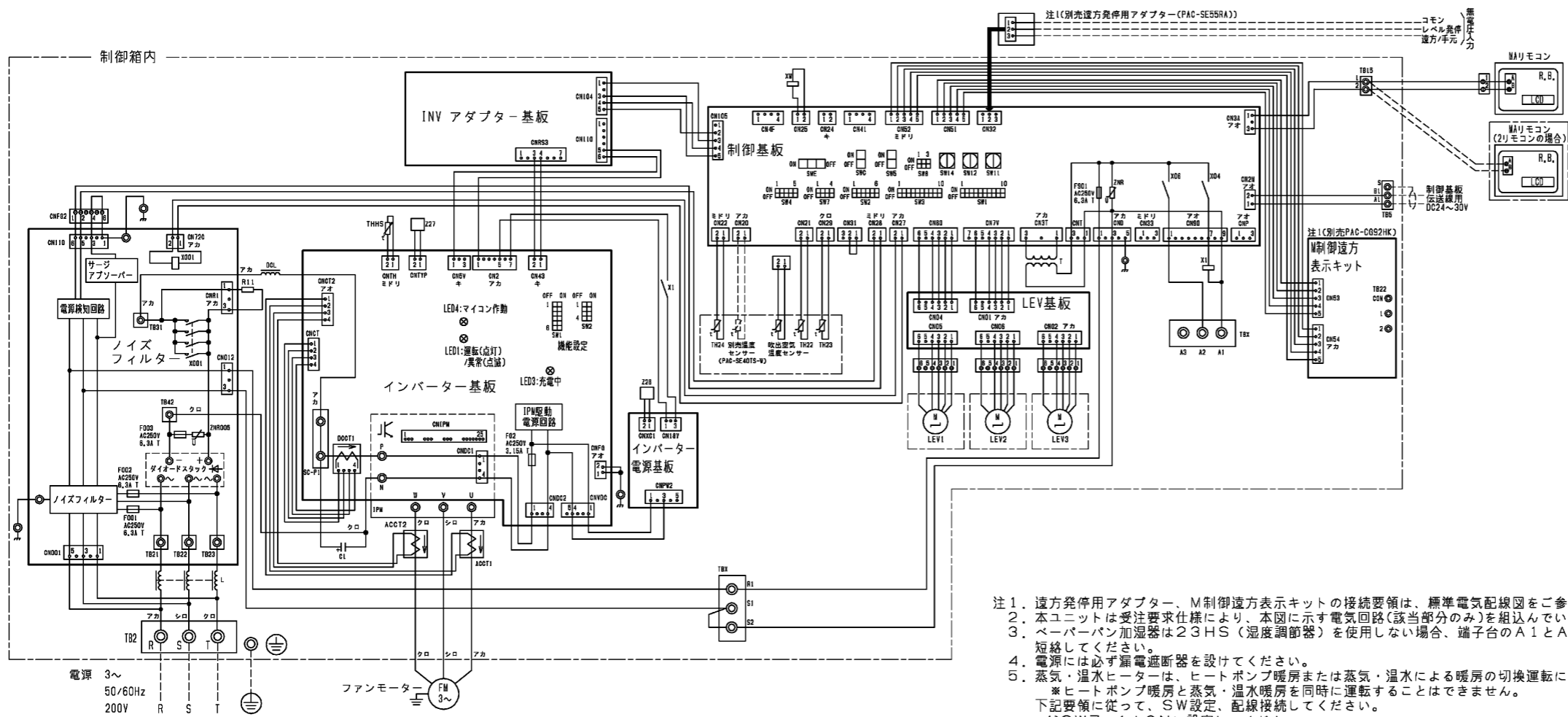
尺度 SCALE DO NOT SCALE

三菱電機株式会社

DWG.NO. W KP94C1QA

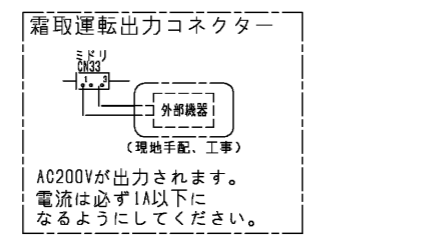
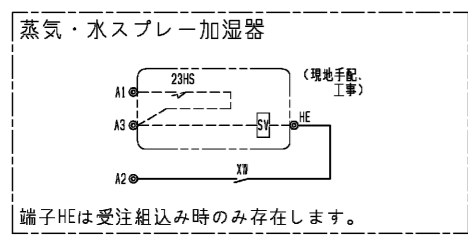
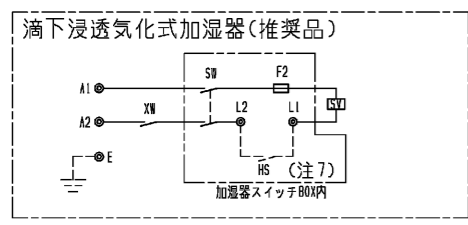
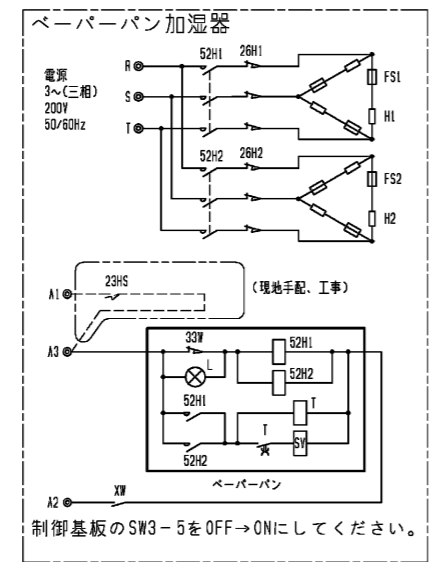
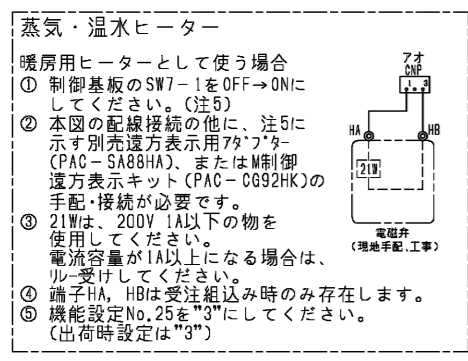
REV. \*

PAGE 1/1



- 注1. 遠方発停用アダプター、M制御遠方表示キットの接続要領は、標準電気配線図をご参照ください。  
 注2. 本ユニットは受注要求仕様により、本図に示す電気回路(該当部分のみ)を組込んでいます。  
 注3. ペーパーバン加湿器は23HS(湿度調節器)を使用しない場合、端子台のA1とA3を短絡してください。  
 注4. 電源には必ず漏電遮断器を付けてください。  
 注5. 蒸気・温水ヒーターは、ヒートポンプ暖房または蒸気・温水による暖房の切換運転になります。  
 ※ヒートポンプ暖房と蒸気・温水暖房を同時に運転することはできません。  
 下記要領に従って、SW設定、配線接続してください。  
 1) SW7-1をONに設定してください。(現地手配)  
 2) 下図のように切換SW、リレーを付けてください。(現地手配)

記号	名称
ACC1, ACC2	電流センサー(交流)
C1	コンデンサー(インバーター主回路)
CN24	補助ヒーター用
CN25	加湿器
CN32	遠方切換
CN33	加湿器出力
CN41	コネクタ(制御基板)
CN51	HA入力
CN52	集中管理
CN52	遠方表示
CNP	暖房ヒーター用
DCCT1	電流センサー(直流)
DCL	直流リアクター(力率改善用)
L	チョークコイル(高周波ノイズ除去)
LEV1~LEV3	電子膨張弁
R11	抵抗(突入電流防止)
SW1	機能切換
SW2	能力設定
SW3	機能切換
SW4	機能設定
SW5	機能切換
SW7	機能切換
SW8	能力設定
SW11	アドレス設定 10位
SW12	アドレス設定 10位
SW14	分岐口No.ベアNo用
SWC	機能切換
SWE	ファン試運転用
T	電圧トランス
TB2	電線端子台
TB5	伝送端子台
TB15	MAリモコン用端子台
TB21~TB23	入出力用端子台(別売M制御遠方表示キット)
TBX(A1, A2, A3)	別売加湿器用端子台
TBX(S1, S2)	緊急停止用端子台
TH22	配管温度検出用サーミスター(液)
TH23	配管温度検出用サーミスター(ガス)
TH24	外気温度検出用サーミスター
THHS	IPM放熱板温度検出用サーミスター
X1	電磁機電器 インバーター基板用
X001	電磁機電器 インバーター主回路
Z26, Z27	機能設定素子



- 切換SW(現地手配)  
 ONで蒸気・温水暖房(圧縮機は運転しません)  
 OFFでヒートポンプ暖房(電磁弁(現地手配)は動作しません)  
 ※接点が微小電流用(DC12V 1mA相当)の場合、下記リレー(現地手配)は不要です。直接基板へ接続してください。
- リレー(現地手配)  
 微小電流対応(DC12V 1mA相当)のものを使用してください。  
 ① 別売遠方表示用アダプター(PAC-SA88HA)を使用する場合  
 下図①のように遠方表示用アダプターに配線接続してください。  
 ② 別売M制御遠方表示キット(PAC-CG92HK)を使用する場合  
 下図②のように遠方表示キット内のBC-B2箇所に配線接続してください。
- 
- 
- ※ヒートポンプ暖房/蒸気・温水暖房の切換入力と、室内ユニットから出力信号(運転、異常、冷房、暖房、送風)を併用する場合は、図①に示すように、別売M制御遠方表示キット(PAC-CG92HK)をご使用ください。  
 この場合、遠方表示用アダプター(PAC-SA88HA)を用いた図②の接続は不要です。  
 3) 冷房運転時は上記切換SW(現地手配)を必ずOFFにしてください。  
 ONの状態では圧縮機が運転しません。  
 4) 蒸気・温水ヒーター使用時は、室温制御でご使用ください。  
 吹出温度制御で使用すると、サーモON/OFFを繰り返して、吹出温度が安定しません。  
 6. 本図は主要部品組込み時の配線図を示します。  
 標準のみの電気配線接続は、標準の電気配線図を参照してください。  
 7. ヒューミディスタットをご使用の際は、端子台L1、L2の短絡線を外してヒューミディスタットを接続してください。  
 8. 滴下浸透気化式加湿器組込み時は、蒸気・温水ヒーターとの併設はできません。

### 追加部品記号説明

記号	名称	備考
蒸気・温水ヒーター	21W	電磁弁 現地手配
滴下浸透気化式加湿器	HS	ヒューミディスタット 現地手配
	SV	電磁弁 加湿器付属
	XW	補助電圧 加湿器付属
	F2	ヒューミ<0.5A> 加湿器付属
蒸気スプレー加湿器	SW	スイッチ 加湿器付属
	23HS	湿度調節器 現地手配
	XV	補助電圧 受注対応
水スプレー加湿器	23HS	湿度調節器 現地手配
	SV	電磁弁 現地手配
ペーパーバン加湿器	XW	補助電圧 受注対応
	52H1, 2	電磁接触器 受注対応
	26H1, 2	サーマルカットアウト 受注対応
	FS1, 2	温度ヒューズ 受注対応
	H1, 2	シーズヒーター 受注対応
	23HS	湿度調節器 現地手配
	T	タイマー 受注対応
MAリモコン	SV	電磁弁 受注対応
	L	断水ランプ 受注対応
	33W	断水スイッチ 受注対応
XW	補助電圧 受注対応	

本図面の所有権は三菱電機株式会社にある。  
 THIS DOCUMENT IS THE PROPERTY OF MITSUBISHI ELECTRIC CORPORATION.

作成日付 ISSUED	改定日付 REVISED	TITLE 床置ダクト形室内ユニット主要部品組込電気配線図 PFAV-P1600DMJ3-F
2024-01-19		

三菱電機株式会社

尺度 SCALE DO NOT SCALE

DWG.NO. WKP94N951

REV. \*

PAGE 1/1