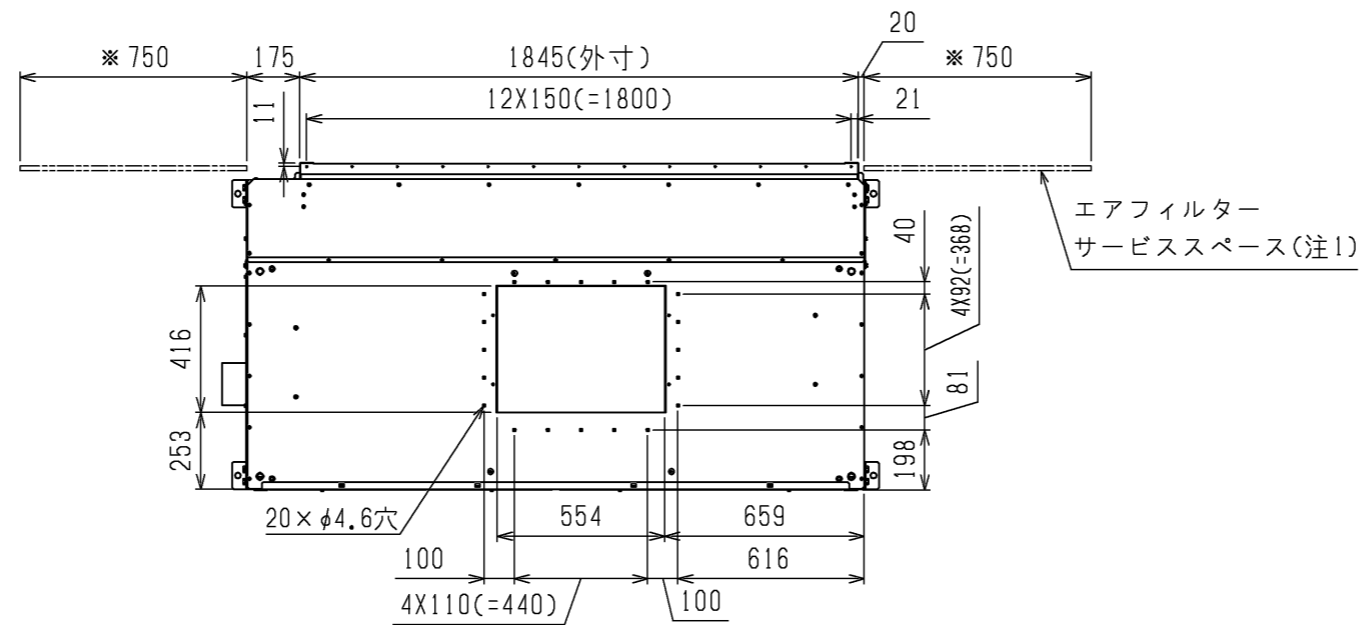
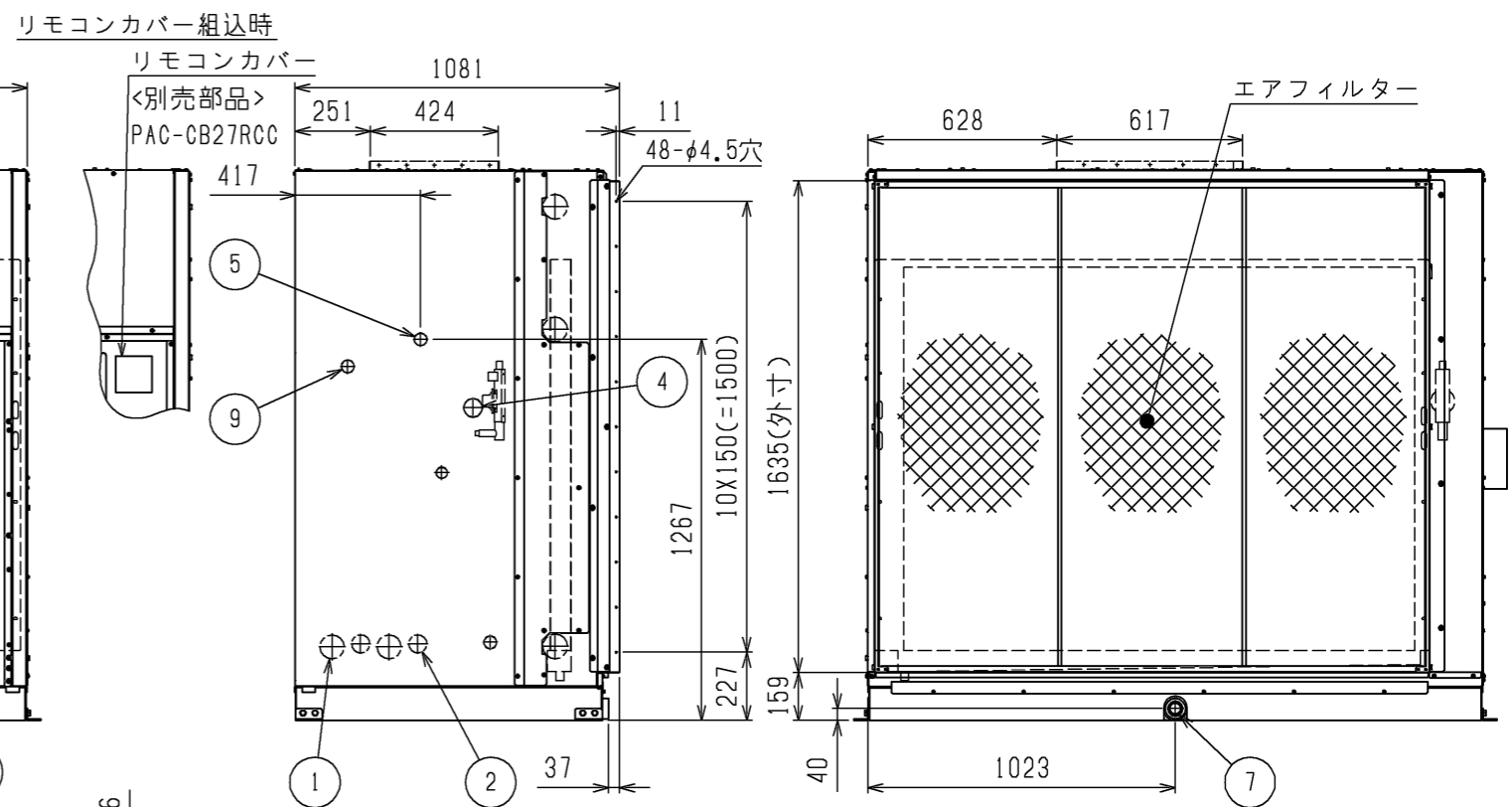
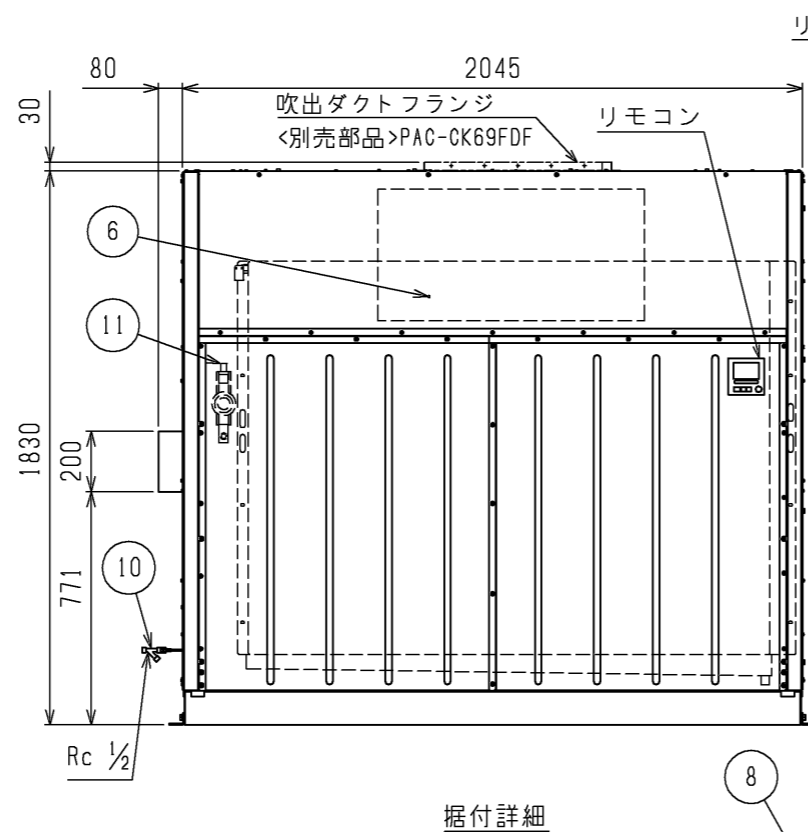
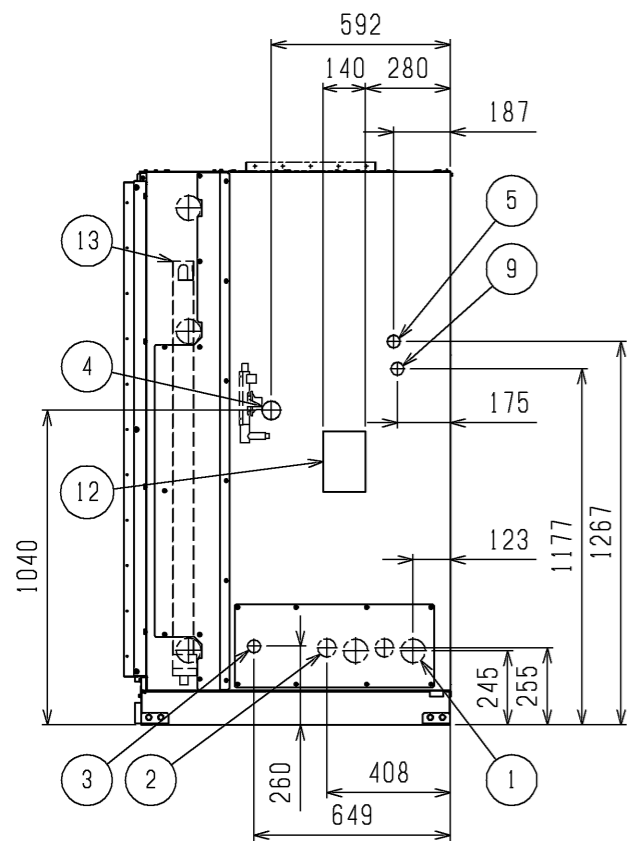


通風・サービススペース  
通常最低限必要な寸法を示します。400

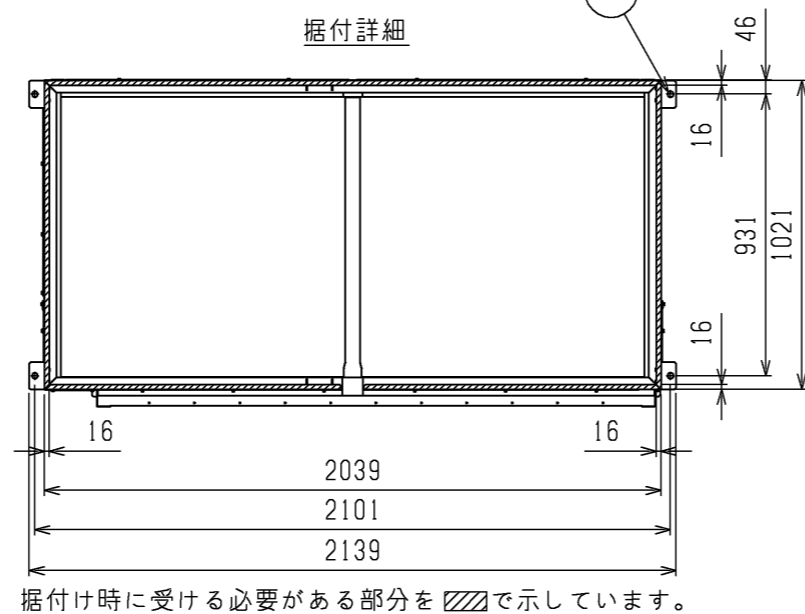
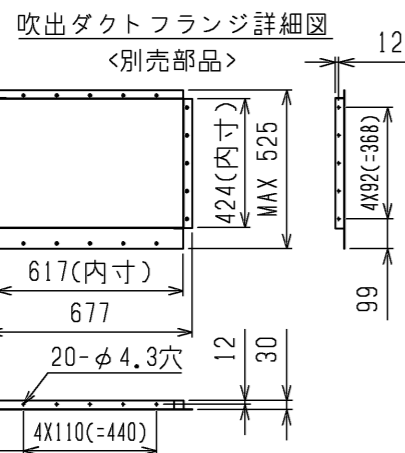
加湿器サービス  
配管・配線等の据付工場の  
スペースは別途確保してください。(注4)



NO.	名称
1	冷媒配管<ガス>... φ80ノックアウト穴: φ38.1ろう付
2	冷媒配管<液>... φ60ノックアウト穴: φ19.05ろう付
3	加湿器配管穴... φ43
4	装置電源穴... φ62ノックアウト穴
5	遠方操作キット配線穴... φ43ノックアウト穴
6	アース端子(制御箱内に設置)... M5ねじ
7	ドレン穴... Rc1 ¼
8	基礎ボルト穴... 4-φ20
9	室内外連絡線穴, 伝送線穴... φ43ノックアウト穴
10	給水ストレーナー(付属品)
11	給水ユニット
12	端子台ボックス
13	加湿器



据付詳細



据付け時に受ける必要がある部分を で示しています。

- 注1. エアフィルターサービススペース(\*印)をユニットの左側面又は右側面に必ず確保してください。  
 2. 伝送線と電圧200V以上の配線は必ず分けた経路としてください。  
 3. 設置する部屋の気密性が高い場合、室内が負圧となり、部屋の扉が開かない等の問題が発生する場合がありますので、室内が負圧にならないような通気孔等を設けてください。  
 4. 熱交換器の交換など重サービス時にはユニットの移動が必要となります。

本図面の所有権は三菱電機株式会社にある。  
 THIS DOCUMENT IS THE PROPERTY OF MITSUBISHI ELECTRIC CORPORATION.

滴下浸透気化式加湿器組込

DIMENSIONS ARE IN MILLIMETERS	作成日付 ISSUED	改定日付 REVISED	TITLE
	2023-12-22		床置ダクト形室内ユニット外形図 PFAV-P1600DMJ3-F
R 度 SCALE DO NOT SCALE	三菱電機株式会社		DWG.NO. W KP94C1MJ
		REV. *	PAGE 1/1