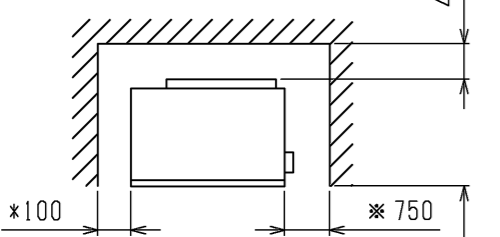
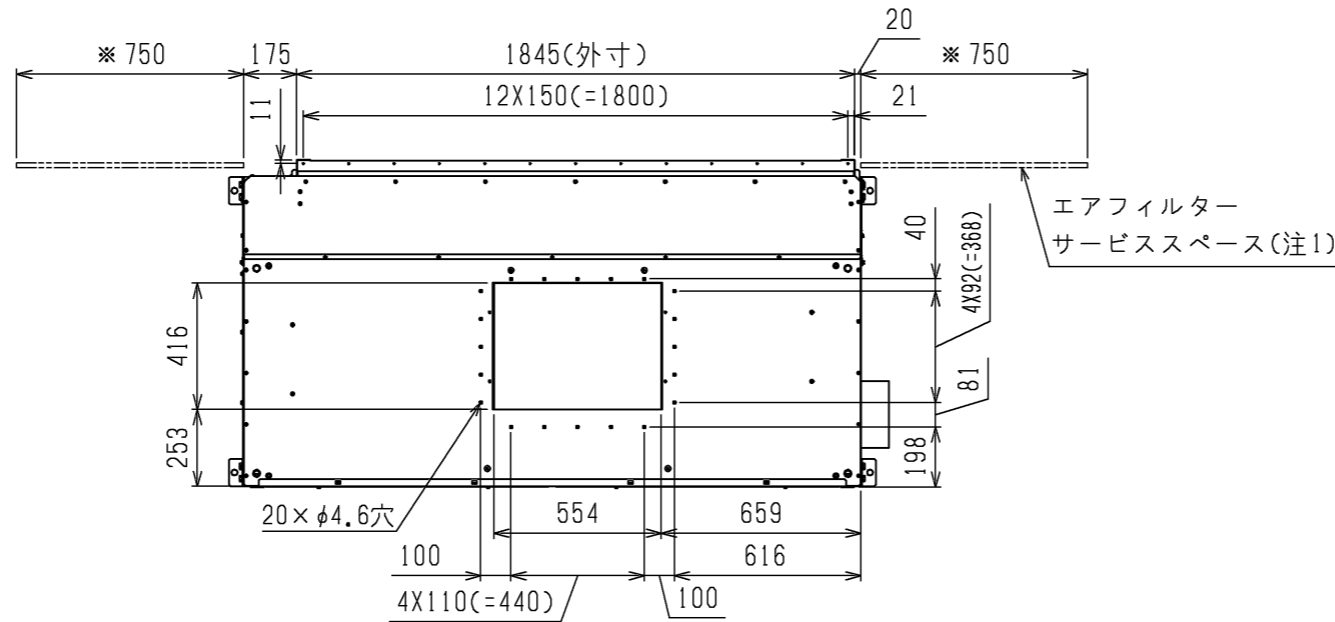


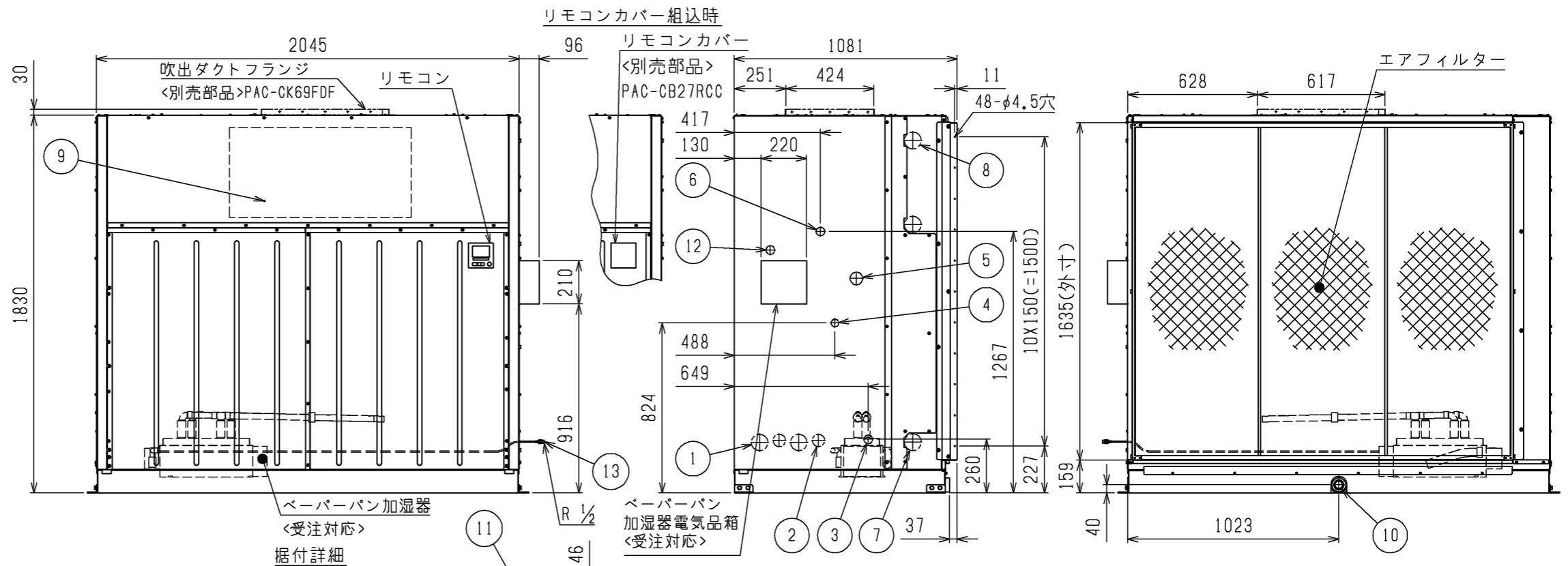
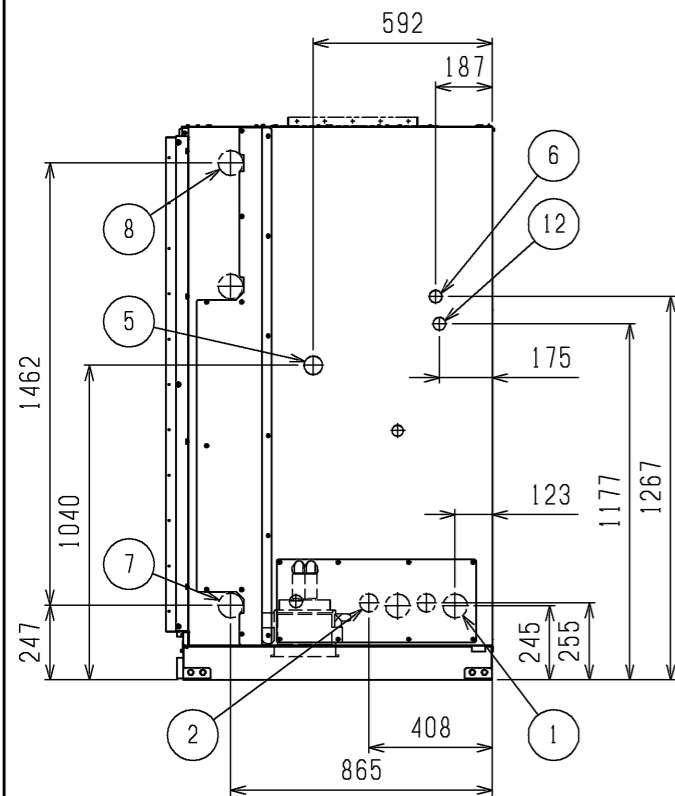
通風・サービススペース
通常最低限必要な寸法を示します。



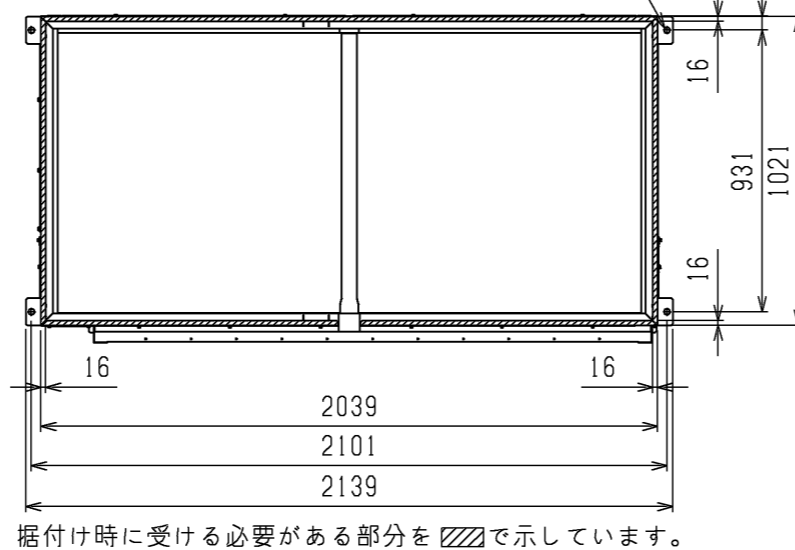
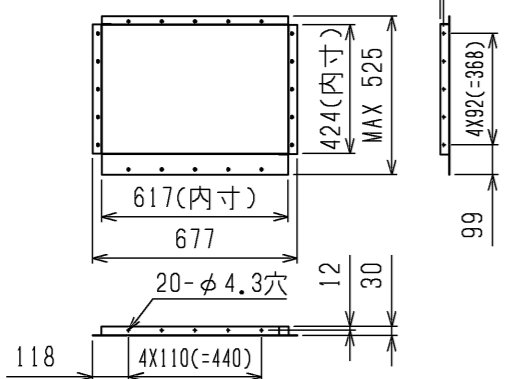
配管・配線等の据付工事の (注1)
スペースは別途確保してください。
*加湿器電気品箱を左側面に
取付け時は500mm必要になります。



NO.	名称
1	冷媒配管<ガス>...φ80ロックアウト穴:φ38.1ろう付
2	冷媒配管<液>...φ60ロックアウト穴:φ19.05ろう付
3	ペーパーパン加湿器配管穴...R $\frac{1}{2}$
4	ペーパーパン加湿器配管穴...φ38
5	装置電源穴...φ62ロックアウト穴
6	遠方操作キット配線穴...φ43ロックアウト穴
7	蒸気・温水ヒーター配管穴(温水入口・蒸気出口)...φ82ロックアウト穴:Rc2 $\frac{1}{2}$
8	蒸気・温水ヒーター配管穴(温水出口・蒸気入口)...φ82ロックアウト穴:Rc2 $\frac{1}{2}$
9	アース端子(制御箱内に設置)...M5ねじ
10	ドレン穴...Rc1 $\frac{1}{4}$
11	基礎ボルト穴...4-φ20
12	室内外連絡線穴,伝送線穴...φ43ロックアウト穴
13	給水ストレーナー(付属品)



吹出ダクトフランジ詳細図
<別売部品>



- エアフィルターサービススペース(*印)をユニットの左側面又は右側面に必ず確保してください。
- 伝送線と電圧200V以上の配線は必ず分けた経路としてください。
- 設置する部屋の気密性が高い場合、室内が負圧となり、部屋の扉が開かない等の問題が発生する場合がありますので、室内が負圧にならないような通気孔等を設けてください。
- 熱交換器の交換など重サービス時にはユニットの移動が必要となります。
- 加湿器は受注組込部品となります。
- 本図のペーパーパン加湿器は右配管の場合を示します。左配管の場合は反対勝手となります。

本図面の所有権は三菱電機株式会社にある。
THIS DOCUMENT IS THE PROPERTY OF MITSUBISHI ELECTRIC CORPORATION.

ペーパーパン加湿器組込
(右取付け仕様)

DIMENSIONS ARE IN MILLIMETERS R 度 SCALE DO NOT SCALE	作成日付 ISSUED	改定日付 REVISED	TITLE
	2023-12-22	2024-5-14	床置ダクト形室内ユニット外形図 PFAV-P1600DMJ3-F
三菱電機株式会社			DWG.NO. W KP94C1L4
			REV. A
			PAGE 1/1