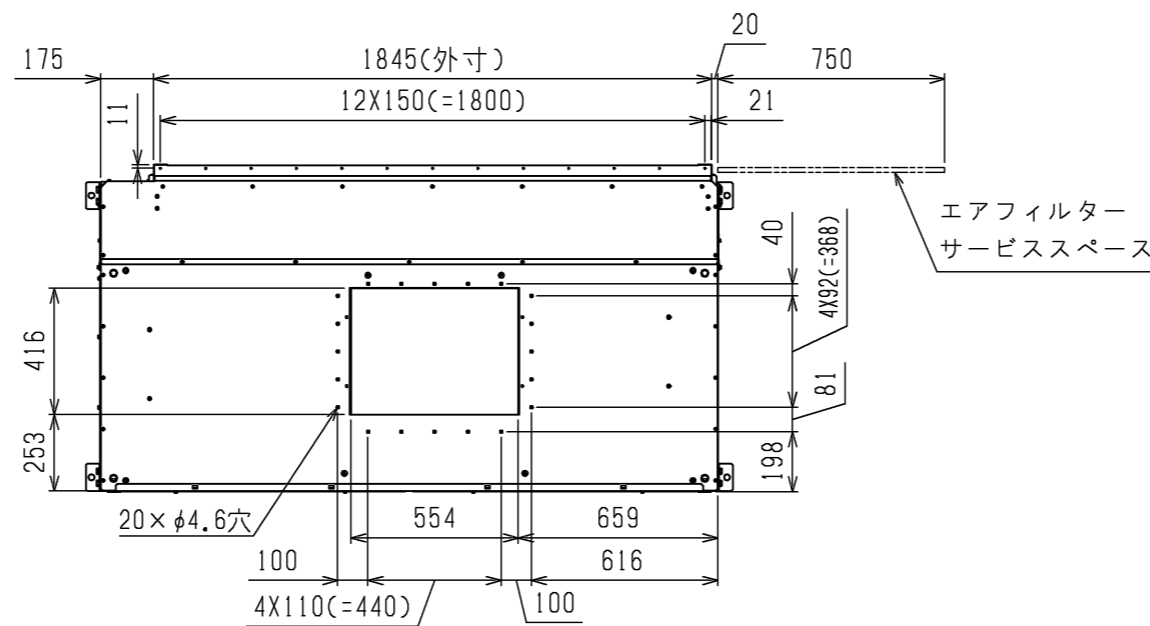


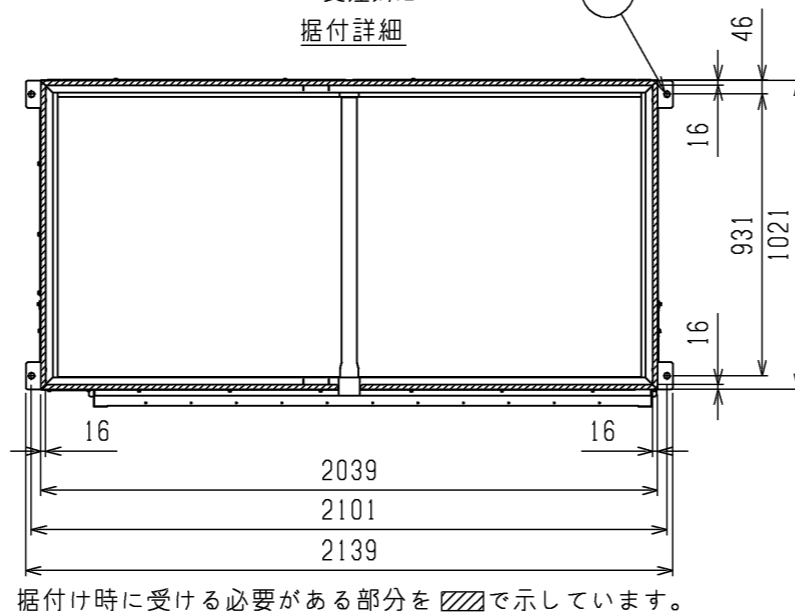
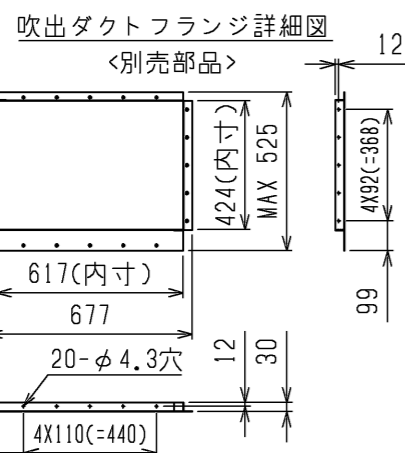
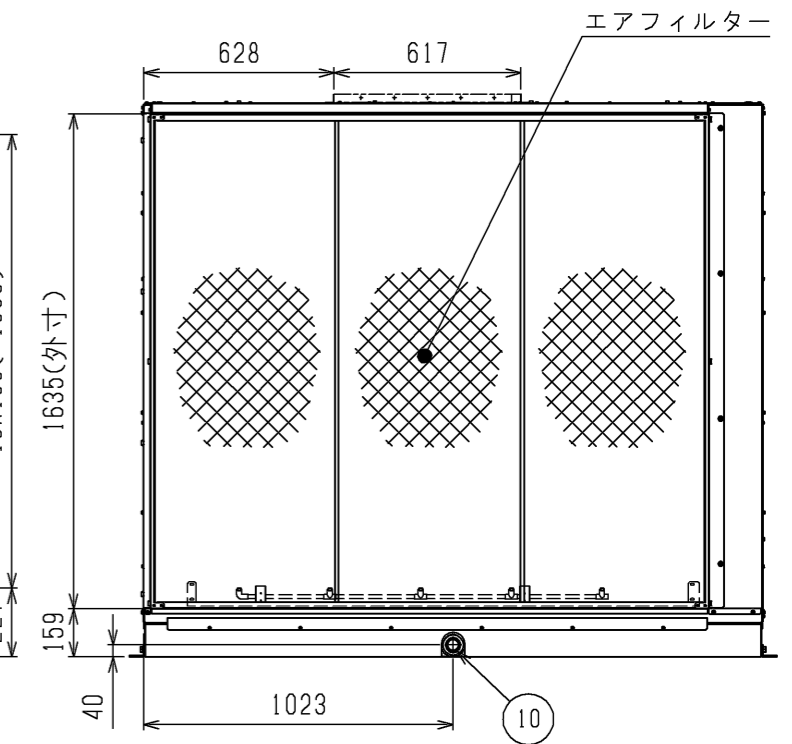
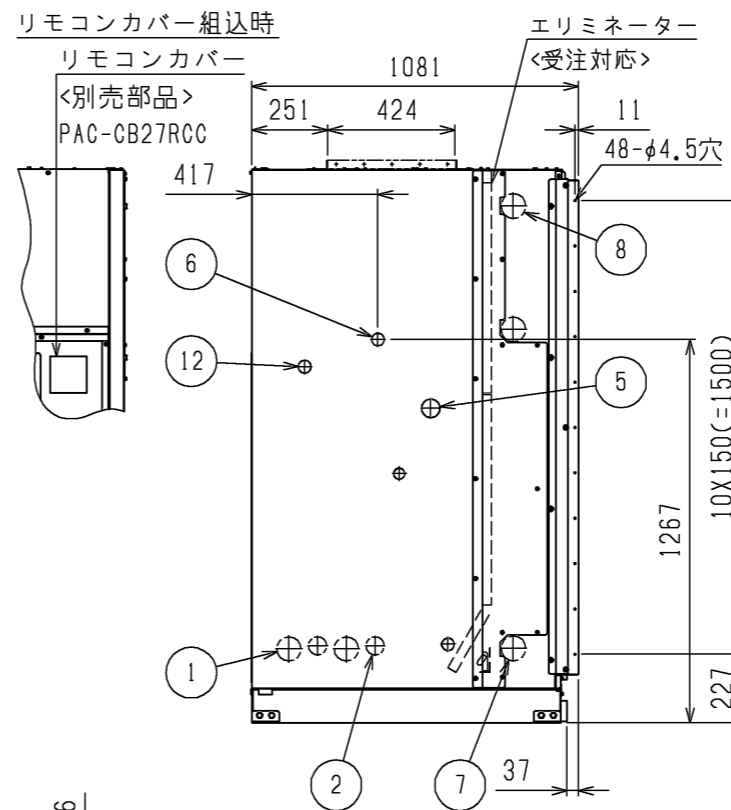
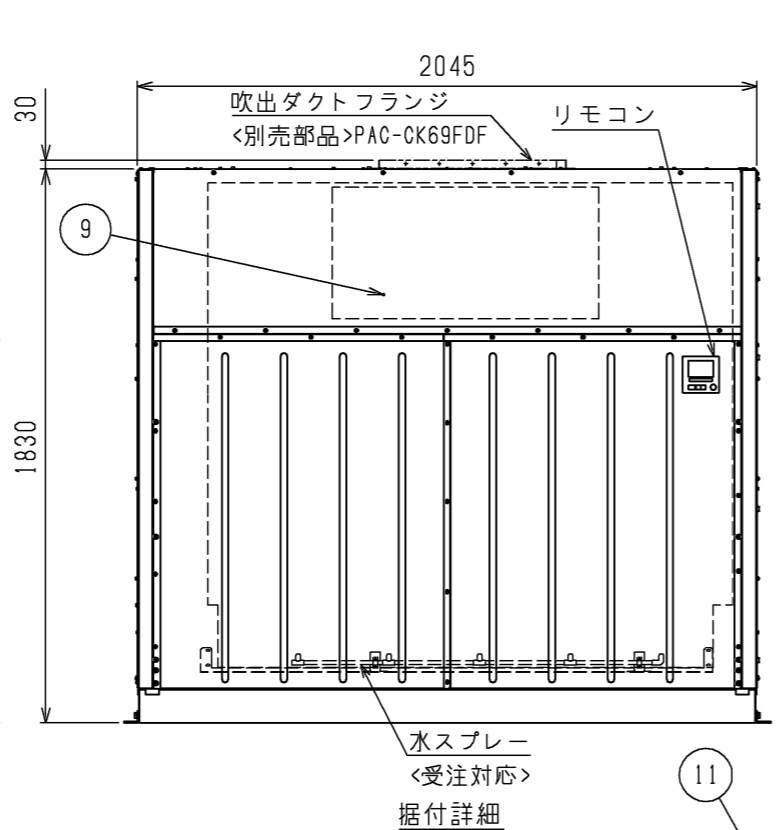
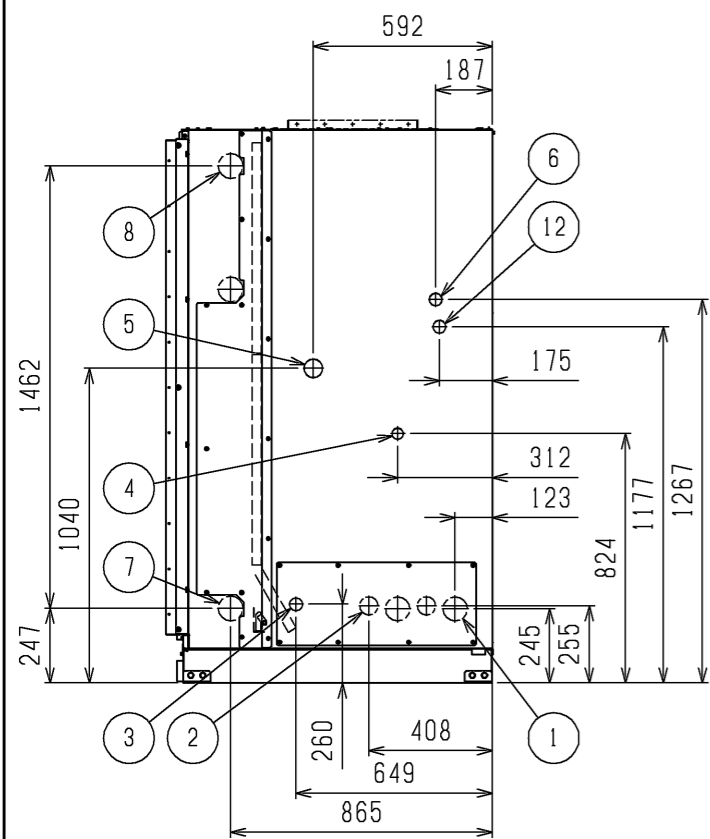
通風・サービススペース
通常最低限必要な寸法を示します。

100 750 (注4)
850 (注3)

配管・配線等の据付工事の
スペースは別途確保してください。



NO.	名称
1	冷媒配管<ガス>・・・φ80ノックアウト穴：φ38.1ろう付
2	冷媒配管<液>・・・φ60ノックアウト穴：φ19.05ろう付
3	水スプレー加湿器配管穴・・・R $\frac{1}{2}$
4	水スプレー加湿器配線穴・・・φ38
5	装置電源穴・・・φ62ノックアウト穴
6	遠方操作キット配線穴・・・φ43ノックアウト穴
7	蒸気・温水ヒーター配管穴(温水入口・蒸気出口)・・・φ82ノックアウト穴：Rc2 $\frac{1}{2}$
8	蒸気・温水ヒーター配管穴(温水出口・蒸気入口)・・・φ82ノックアウト穴：Rc2 $\frac{1}{2}$
9	アース端子(制御箱内に設置)・・・M5ねじ
10	ドレン穴・・・Rc1 $\frac{1}{4}$
11	基礎ボルト穴・・・4-φ20
12	室内外連絡線穴, 伝送線穴・・・φ43ノックアウト穴



- 注1. 伝送線と電圧200V以上の配線は必ず分けた経路としてください。
 2. 設置する部屋の気密性が高い場合、室内が負圧となり、部屋の扉が開かない等の問題が発生する場合がありますので、室内が負圧にならないような通気孔等を設けてください。
 3. 熱交換器の交換など重サービス時にはユニットの移動が必要となります。
 4. エリミネーターのサービススペースをユニットの右側面に必ず設けてください。

水スプレー組込
(左取付け仕様)

エリミネーター組込

本図面の所有権は三菱電機株式会社にある。
THIS DOCUMENT IS THE PROPERTY OF MITSUBISHI ELECTRIC CORPORATION.

作成日付 ISSUED	改定日付 REVISED	TITLE
2024-03-08		床置ダクト形室内ユニット外形図 PFAV-P1600DMJ3-F
尺度 SCALE DO NOT SCALE	三菱電機株式会社	
DWG.NO. W KP96C1M2	REV. *	PAGE 1/1