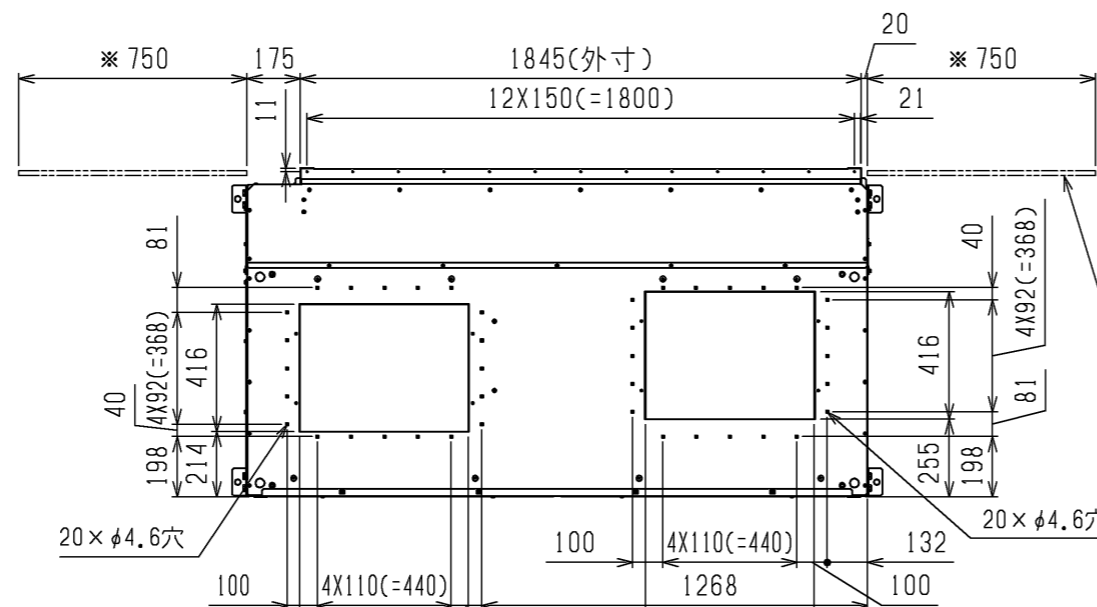
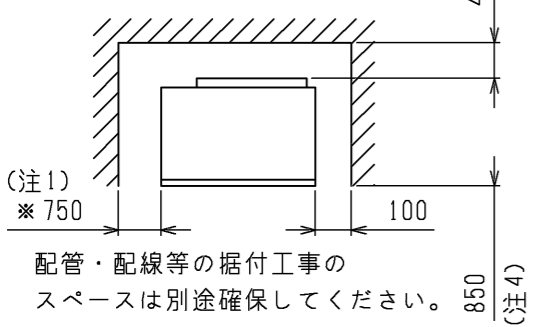


NO.	名称
1	冷媒配管<No.2ガス>...φ80ロックアウト穴:φ31.75ろう付
2	冷媒配管<No.1ガス>...φ80ロックアウト穴:φ31.75ろう付
3	冷媒配管<No.2液>...φ60ロックアウト穴:φ19.05ろう付
4	冷媒配管<No.1液>...φ60ロックアウト穴:φ19.05ろう付
5	加湿器配管穴...φ43ロックアウト穴(ペーパーパン:R $\frac{1}{2}$,水スプレー:R $\frac{1}{2}$,蒸気スプレー:Rc1)
6	加湿器配管穴...φ38ロックアウト穴(ペーパーパン,水スプレー,蒸気スプレー)
7	装置電源穴...φ62ロックアウト穴
8	遠方操作キット配線穴...φ43ロックアウト穴
9	蒸気・温水ヒーター配管穴(温水入口・蒸気出口)...φ82ロックアウト穴:Rc2 $\frac{1}{2}$
10	蒸気・温水ヒーター配管穴(温水出口・蒸気入口)...φ82ロックアウト穴:Rc2 $\frac{1}{2}$
11	アース端子(制御箱内に設置)...M5ねじ
12	ドレン穴...Rc1 $\frac{1}{4}$
13	基礎ボルト穴...4-φ20
14	室内外連絡線穴,伝送線穴...φ43ロックアウト穴



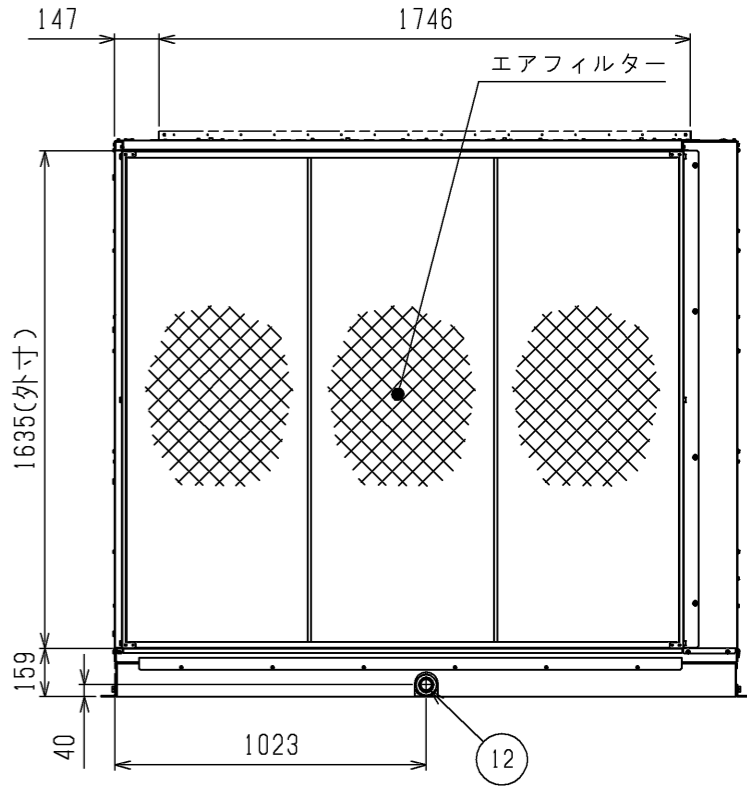
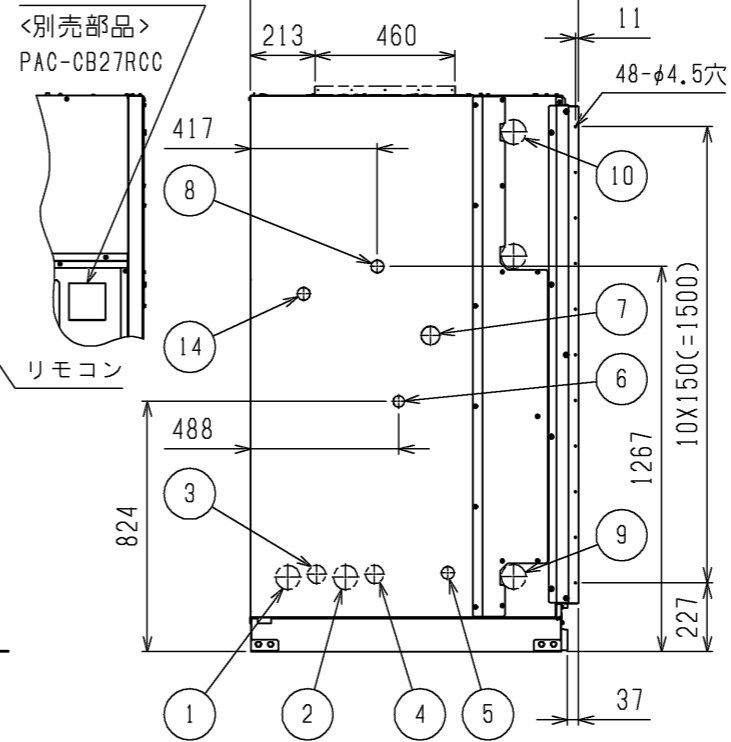
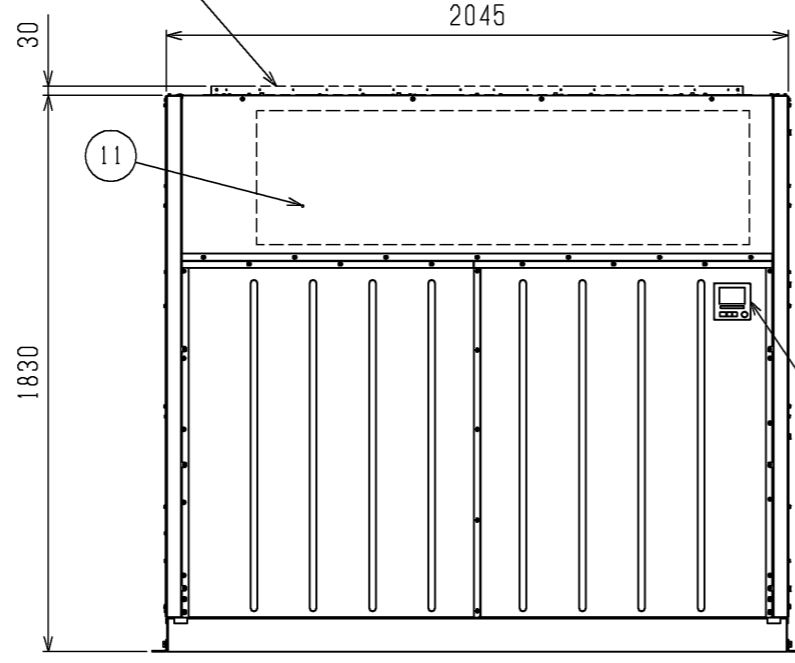
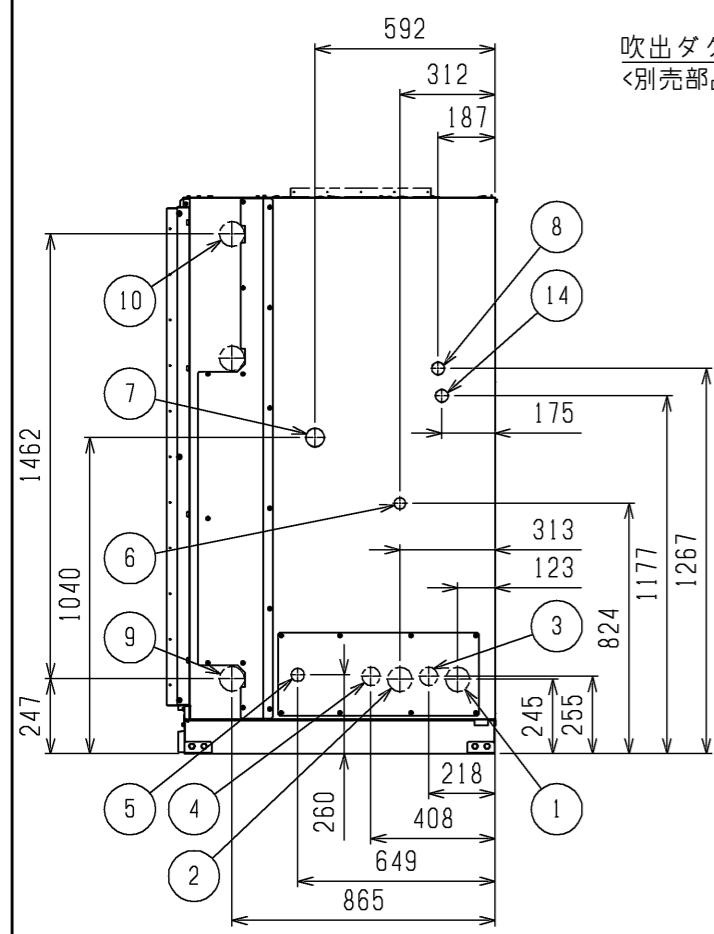
エアフィルター
サービススペース
(注1)

通風・サービススペース
通常最低限必要な寸法を示します。



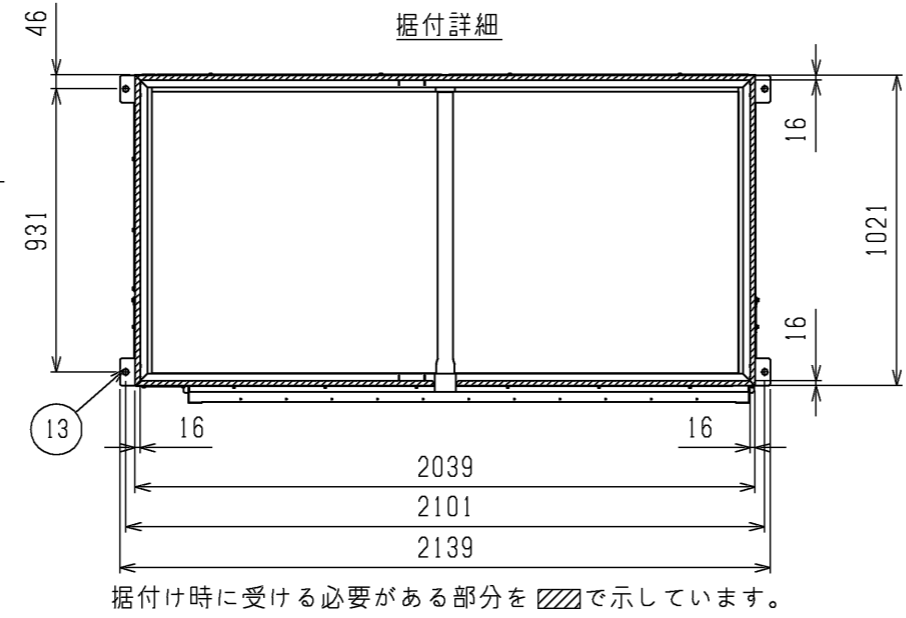
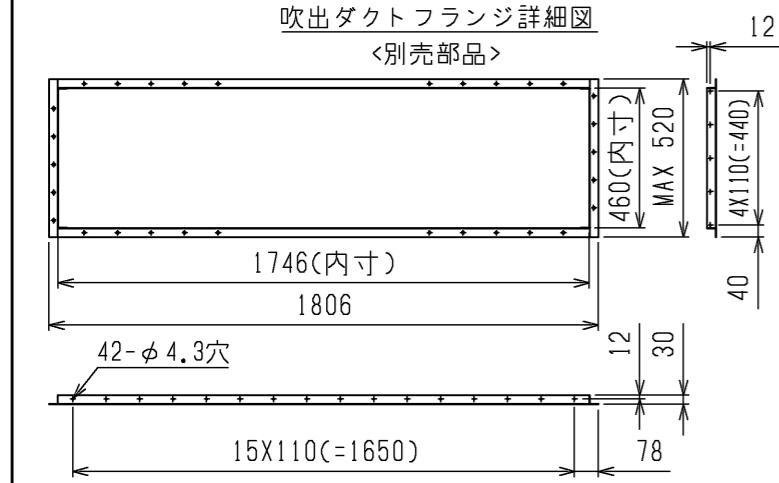
吹出ダクトフランジ
<別売部品> PAC-CK59DF

リモコンカバー組込時
リモコンカバー
<別売部品> PAC-CB27RCC



吹出ダクトフランジ詳細図
<別売部品>

据付詳細

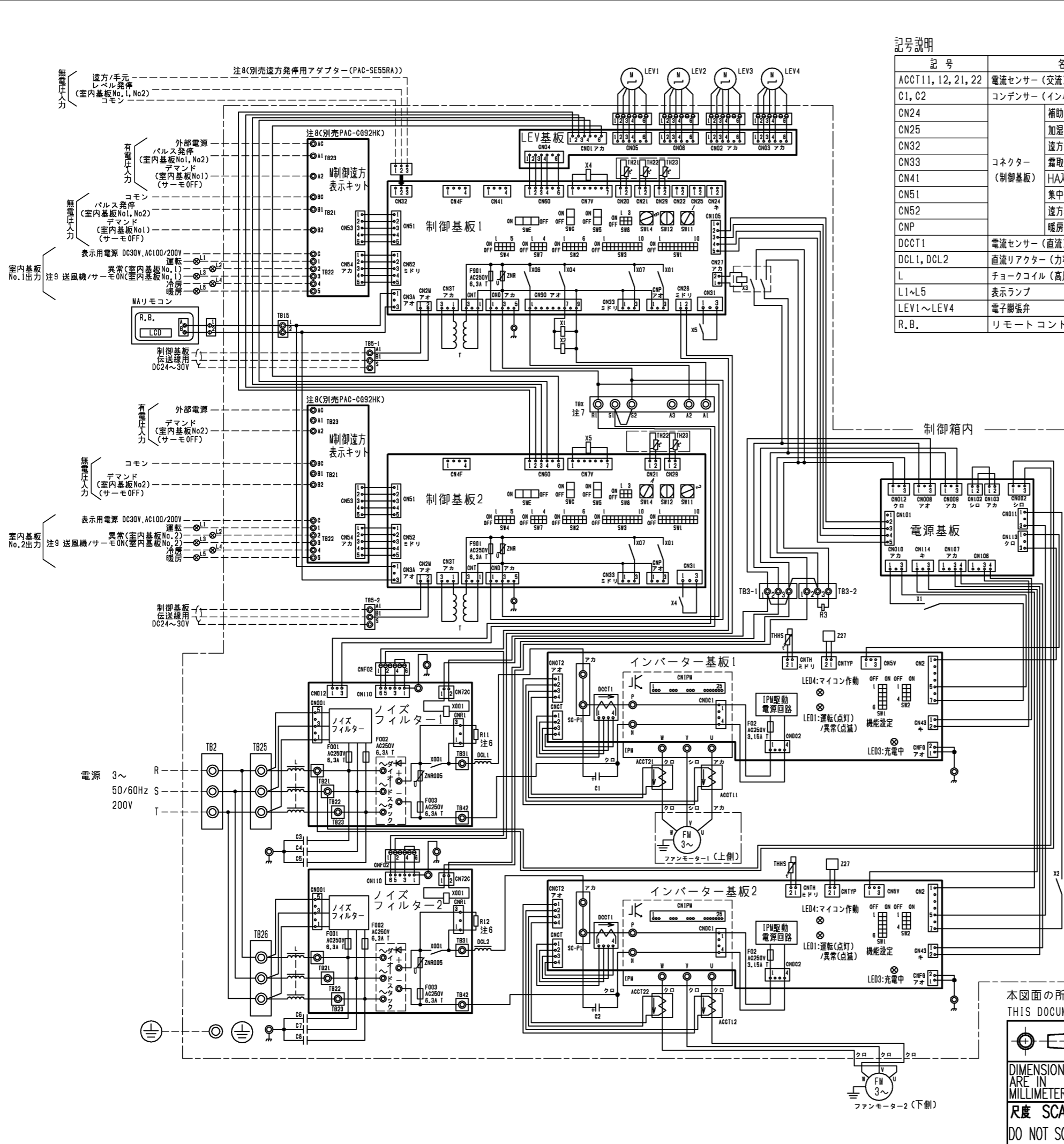


据付け時に受ける必要がある部分を で示しています。

- 注1. エアフィルターサービススペース(※印)をユニットの左側面又は右側面に必ず確保してください。
 2. 伝送線と電圧200V以上の配線は必ず分けた経路としてください。
 3. 設置する部屋の気密性が高い場合、室内が負圧となり、部屋の扉が開かない等の問題が発生する場合がありますので、室内が負圧にならないような通気孔等を設けてください。
 4. 熱交換器の交換など重サービス時にはユニットの移動が必要となります。
 5. 本製品は2冷媒系統になります。

本図面の所有権は三菱電機株式会社にある。
THIS DOCUMENT IS THE PROPERTY OF MITSUBISHI ELECTRIC CORPORATION.

 DIMENSIONS ARE IN MILLIMETERS 尺度 SCALE DO NOT SCALE	作成日付 ISSUED	改定日付 REVISED	TITLE
	2023-11-17	2024-04-10	床置ダクト形室内ユニット外形図 PFAV-P1600DMJ3
三菱電機株式会社			DWG.NO. W KP94C1PH
			REV. A
			PAGE 1/1



記号説明

記号	名称	記号	名称	記号	名称	
ACCT11, 12, 21, 22	電流センサー(交流)	R11, R12	抵抗	突入電流防止	TB2	電源端子台
C1, C2	コンデンサー(インバーター主回路)	R3	抵抗	ブリーダー抵抗	TB5-1, TB5-2	伝送端子台
CN24	コネクター (制御基板)	補助ヒーター用	SW1	機能切換	TB15	MAV/Mコン用端子台
CN25		加湿器	SW2	能力設定	TB21~TB23	入出力用端子台(別売M制御遠方表示キット)
CN32		遠方切換	SW3	機能切換	TBX(A1, A2, A3)	別売接続用端子台
CN33		霜取運転時出力	SW4	機能設定	TBX(S1, S2)	緊急停止用端子台
CN41		HA入力	SW5	機能切換	TH21	吸込み温度検出サーミスター
CN51		集中管理	SW7	機能切換	TH22	配管温度検出用サーミスター(液)
CN52		遠方表示	SW8	能力設定	TH23	配管温度検出用サーミスター(ガス)
CNP		暖房ヒーター用	SW11	アドレス設定用 10の位	THHS	IPM放熱板温度検出用サーミスター
DCCT1	電流センサー(直流)	SW12	アドレス設定用 100の位	X1, X2	インバーター基板用	
DCL1, DCL2	直流リアクター(力率改善用)	SW14	分岐口No.ペアNo.用	X3	ノイズフィルター基板用	
L	チョークコイル(高周波ノイズ除去)	SWC	機能切換	X4, X5	制御基板用	
L1~L5	表示ランプ	SWE	ファン試運転用	X001	インバーター主回路	
LEV1~LEV4	電子膨張弁	T	電源トランス	Z27	モーター識別抵抗	
R.B.	リモートコントローラーボード	LCD	液晶表示器			

●入力仕様(M制御遠方表示キット、遠方発停用アダプター)

機能	使用用途	信号仕様
パルス発停 (注8) (注11)	ON/OFF指令を出すことができます。	ハルス(有電圧/無電圧a接点) (有電圧の場合) 電源: DC12V~24V 電流: 約10mA(DC12V時) 200ms以上 200ms以上 (ハルス通電時間) (ハルス間隔)
レベル発停 (注8) (注11)	ON/OFF指令を出すことができます。	遠方/手元 ON OFF リモコン 運転/停止はできません 運転操作ができます レベル発停 ON 運転 OFF 停止 運転/停止はできません
デマンド (注11)	室内基板No.1, No.2に個別にデマンド指令(サーモOFF)を出すことができます。 各基板に対応した熱交換器の容量制御が可能になります。	レベル(有電圧/無電圧a接点) (有電圧の場合) 電源: DC12V~24V 電流: 約10mA(DC12V時)

●仕様(M制御遠方表示キット)

項目	内容
電源	室内制御基板から受電
据付場所	本体制御箱内
適合入出力伝送線サイズ(信号線)	CV, CVSまたはこれらに相当するもの 単線: φ0.65mm~φ1.2mm 燃線: 0.5mm ² ~1.25mm ²
信号線配線距離	外部出力: MAX100m 外部入力: MAX100m
室内ユニット接続線	10心(5心+5心)5m
接続形態	室内制御基板毎

●出力仕様(M制御遠方表示キット)

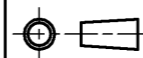
機能	使用用途	信号仕様
運転	外部へ運転信号が取り出せます。	リレーa接点出力 DC30VまたはAC100V/200V 接点定格電流: 1A 接点最小負荷: 10mA
異常	外部へ異常信号が取り出せます。	
送風機・サーモON(注9)	外部へ送風機運転・サーモON信号が取り出せます。	
冷房	外部へ冷房信号が取り出せます。	
暖房	外部へ暖房信号が取り出せます。	

本図面の所有権は三菱電機株式会社にある。
THIS DOCUMENT IS THE PROPERTY OF MITSUBISHI ELECTRIC CORPORATION.

DIMENSIONS ARE IN MILLIMETERS	作成日付 ISSUED	改定日付 REVISED	TITLE 床置ダクト形室内ユニット電気配線図 PFAV-P1600DMJ3
	2023-12-05		
R 1:1 SCALE DO NOT SCALE	三菱電機株式会社		DWG.NO. W KP94C1Q7
			REV. * PAGE 1/2

- 注1. 図中破線部分は現地工事区分を示します。
 注2. 一点鎖線は制御箱境界を示します。
 注3. ◎印は端子台、⊖印は中継コネクタ、⊕印は基板差込みコネクタを示します。
 注4. 配線は、内線規程に従って接続してください。
 注5. 電源には必ず漏電遮断器を設けてください。
 注6. ファストン端子はロック機構付き端子です。取り外す際は端子中央のつまみを押しながら取り外してください。
 取付けた後は確実にロックがかかっていることを確認してください。
 注7. 緊急停止入力は、端子台TBX(S1-S2間)の短絡線を外して、そこに緊急停止スイッチなどを配線接続してください。
 注8. 遠方発停用アダプター(PAC-SE55RA)とM制御遠方表示キット(PAC-CG92HK)は別売部品です。
 ・パルス発停用スイッチ：M制御遠方表示キットに接続してください。
 ・レベル発停用スイッチ：遠方発停用アダプターに接続してください。
 ・パルス発停用、レベル発停用のスイッチは親機(アドレスの小さい方)に接続されているこれらの別売部品に接続してください(子機に接続してもON/OFF操作はできません)
 ・デマンド入力、異常状態出力、サーモON(送風機出力)を使用される場合は、室内基板個別に接続してください。
 注9. 制御基板1,2のSW1-5を使用用途に応じて設定してください。
 送風機状態出力：SW1-5 OFF(工場出荷時設定)
 サーモON状態出力：SW1-5 ON
 注10. ルームサーモ仕様にてご使用の場合は、製品内蔵のTH21は機能しません。
 別売温度センサー(PAC-SE40TS-W)を接続、または現地回路接続してください。
 注11. 各入力の接点は微小電流用(DC12V 1mA以下)を使用してください。

本図面の所有権は三菱電機株式会社にある。
 THIS DOCUMENT IS THE PROPERTY OF MITSUBISHI ELECTRIC CORPORATION.

 DIMENSIONS ARE IN MILLIMETERS 尺度 SCALE DO NOT SCALE	作成日付 ISSUED	改定日付 REVISED	TITLE		
	2023-12-05		床置ダクト形室内ユニット電気配線図 PFAV-P1600DMJ3		
	三菱電機株式会社		DWG.NO. W KP94C1Q7	REV. *	PAGE 2/2

**PFAV-P・CM-E(-S)形、PFAV-(E)P・(V)DM-E形、PFAV-P・DM-E1形
PFAV-P・(V)DMJ1形、PFAV-XP・(V)DMJ形、PFAV-P・DME3形
PFAV-P・DMJ3形
カチオン電着塗装防食仕様説明書**

適用: この仕様書は、次の環境条件に設備用パッケージエアコンを据付ける場合に適用します。

適用機種: PFAV-P140・(R)P224・280・450・560CM-E, PFAV-P560CM-E-S
PFAV-P140・(E)P224・280・450・560(V)DM-E, PFAV-P224・280・450・560DM-E1
PFAV-P80・140・224・280・450・560・670・800・1120・1400・1600(V)DMJ1
PFAV-XP224・280・450・560(V)DMJ, PFAV-P224・280・450・560DME3
PFAV-P224・280・450・560・670・800・1120・1400・1600DMJ3

適 用	目 的
1. 化学・薬品・機械加工工場 2. 工場、学校等の実験室で薬品を使用する場所 3. 都市公害地 (車の排ガスの影響のある場所) 4. 食品などを加工・貯蔵する場所	1. 熱交換器がアンモニア、硫化水素、塩水、有機酸(蟻酸/酢酸)、次亜塩素酸に浸されるのを防止 2. 銅管のろう付に用いたろう材のリンが浸されるのを防止

—留意事項—

防食仕様機を使用した場合でも腐食・発錆に対して万全でなく、設備用パッケージエアコンの設置やメンテナンスに対し、次の事項に留意願います。

- 据付時・メンテナンス時に付いた傷は、補修をしてください。
 - 機器の状態を定期的に点検してください。
- (必要に応じて再防錆処置や、部品交換等を実施してください。)

【室内ユニット】

部 品 名	素 材	標 準	防 食	表 面 処 理
パネル(前面・側面)	合金化溶融亜鉛メッキ鋼板	○	○	アクリル樹脂粉体焼付塗装
パネル(後面)	溶融亜鉛メッキ鋼板	○	○	クロメート被膜処理
空 気 側 熱 交 換 器 (フィン)	アルミニウム板	○	○	シリケート皮膜処理(標準処理済品)
				エポキシ樹脂塗装
空 気 側 熱 交 換 器 (ヘアピン管)	りん脱酸銅継目無管	○	○	素地のまま
				エポキシ樹脂塗装
ヘッド・Uヘッドろう付部	りん 銅 ろう	○	○	素地のまま
				エポキシ樹脂塗装
分 配 器	黄 銅	○	○	素地のまま
				エポキシ樹脂塗装
配管ろう付部	りん 銅 ろう	○	○	素地のまま
				エポキシ樹脂塗装
送 風 機(羽根)	ポリプロピレン樹脂	○	○	素地のまま (*1)
	溶融亜鉛メッキ鋼板	○	○	クロメート被膜処理 (*2)(*3)
送風機(ケーシング)	溶融亜鉛メッキ鋼板	○	○	クロメート被膜処理
ドレンパン(冷却器用)	合金化溶融亜鉛メッキ鋼板	○	○	エポキシウレタン系エナメル樹脂 ノントールエポキシ樹脂塗装 (*1)(*2)
				ポリエステル樹脂粉体焼付塗装 (*3)

注. 防食仕様のみ対応となります。

*1:適用機種(標準仕様時)PFAV-P560CM-E以下, PFAV-P560(V)DM-E(1)以下, PFAV-RP280CM-E以下
PFAV-P560DME3以下

(公共建築工事標準仕様及び準拠仕様時)

PFAV-(R)P280CM-E以下, PFAV-(E)P280(V)DM-E, PFAV-P280DM-E1以下
PFAV-P280DME3以下

*2:適用機種(標準仕様時)PFAV-P560CM-E-S, PFAV-EP450・560(V)DM-E, PFAV-RP450・560CM-E

(公共建築工事標準仕様及び準拠仕様時)

PFAV-(R)P450・560CM-E, PFAV-P560CM-E-S, PFAV-(E)P450・560(V)DM-E,
PFAV-P450・560DM-E1, PFAV-P450・560DME3

*3:適用機種 PFAV-P***(V)DMJ1, PFAV-XP***(V)DMJ, PFAV-P***DMJ3

三菱電機株式会社	WYNB0-7514	作成日:2009-09-15	副番:M
----------	------------	----------------	------