

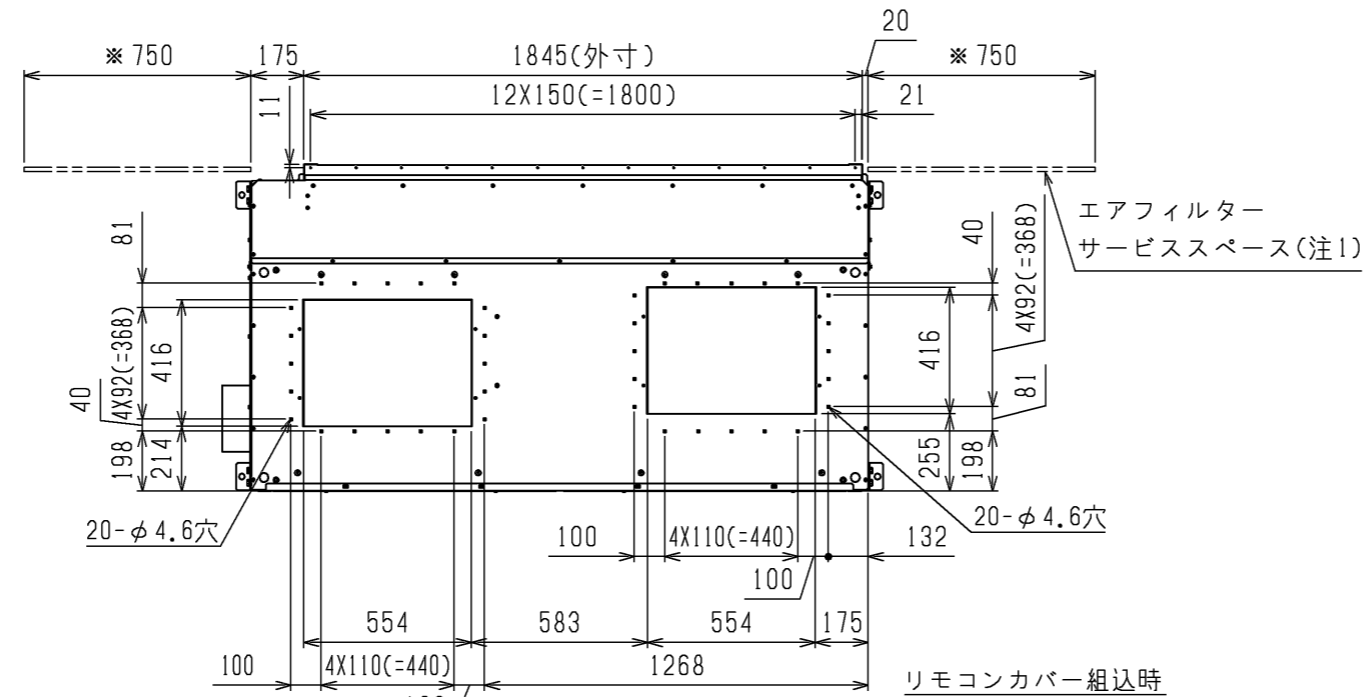
通風・サービススペース
通常最低限必要な寸法を示します。400

(注1)
※750

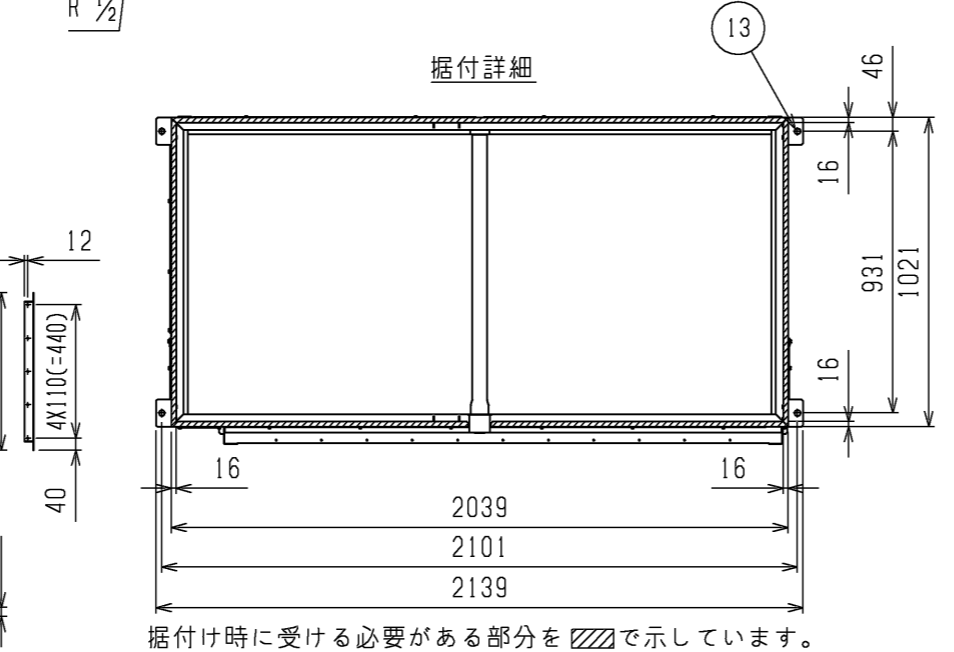
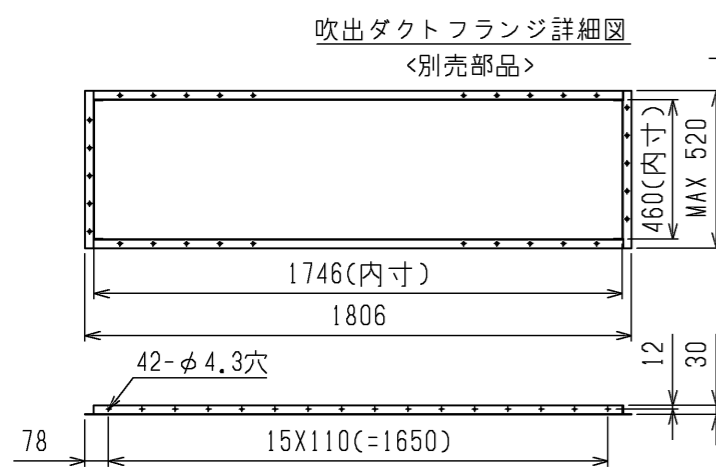
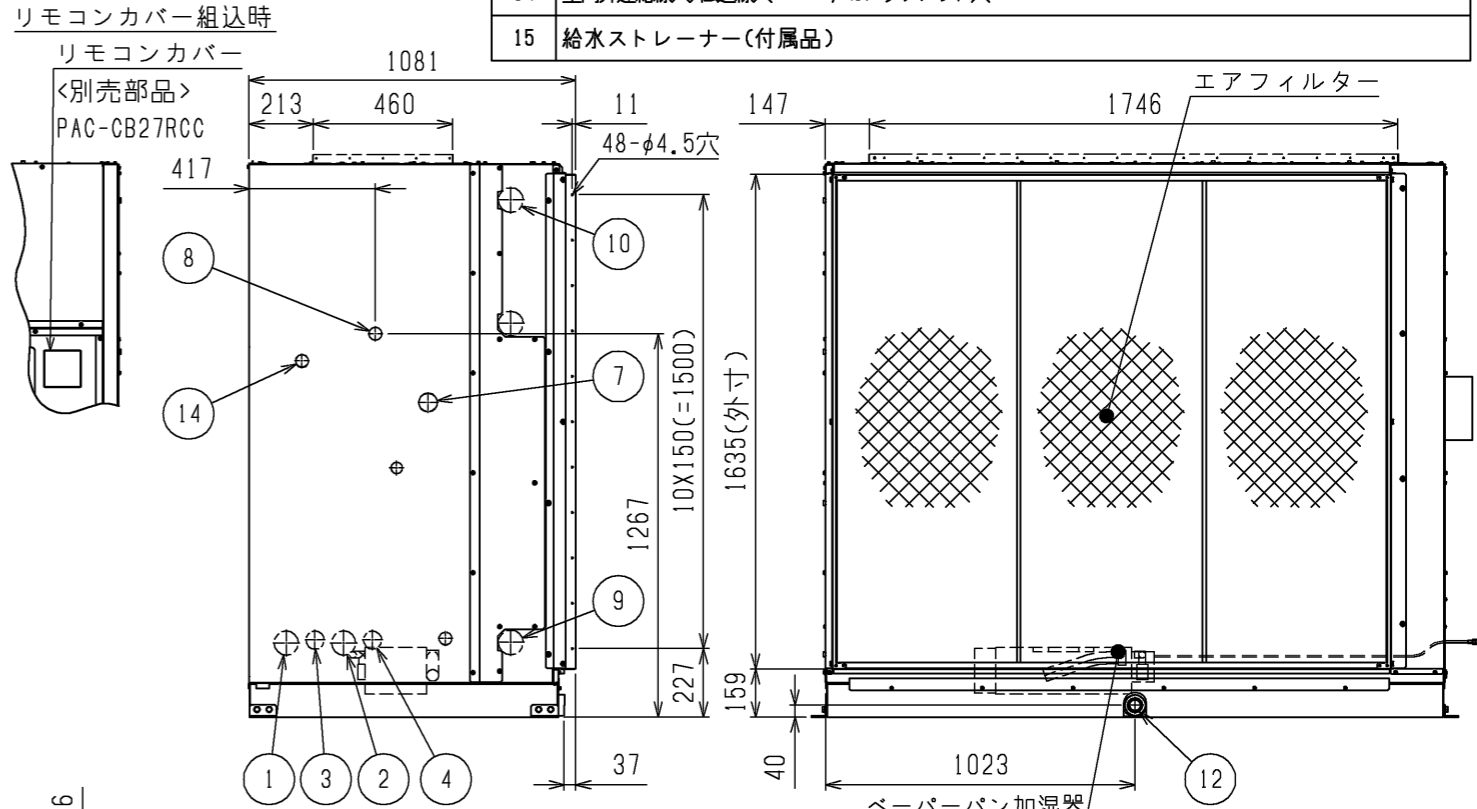
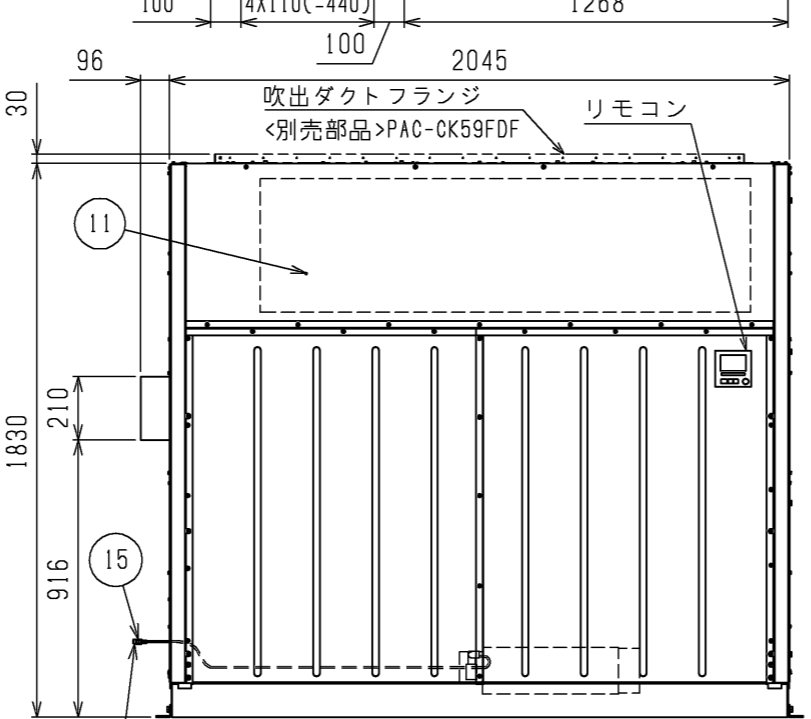
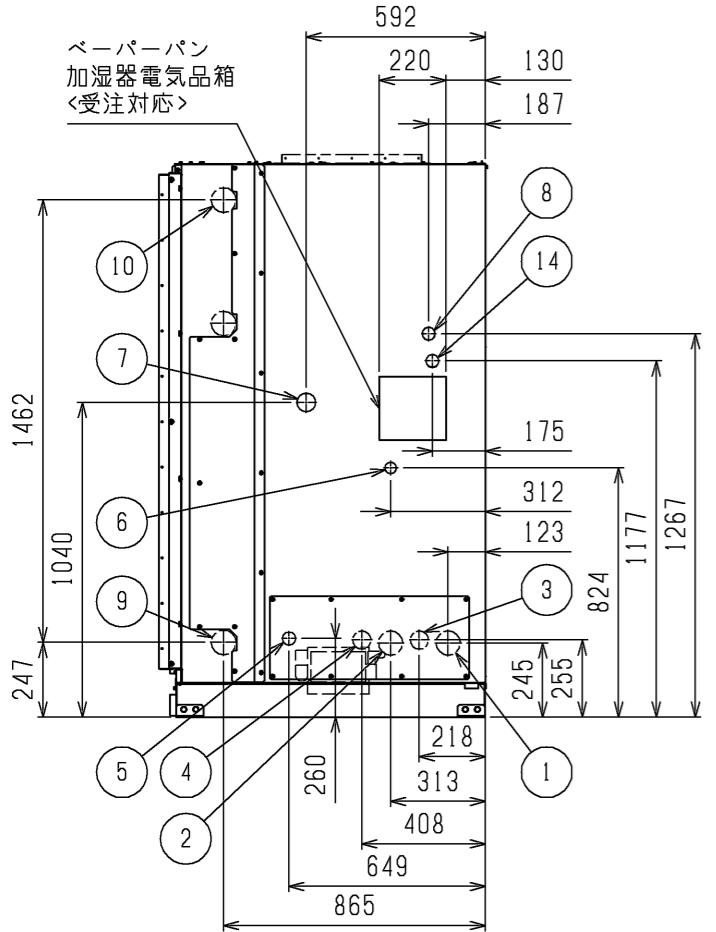
※100

850 (柱)

配管・配線等の据付工事のスペースは別途確保してください。
*加湿器電気品箱を右側面に取付け時は500mm必要になります。



NO.	名称
1	冷媒配管<ガス>・・・φ80ノックアウト穴：φ31.75ろう付
2	冷媒配管<ガス>・・・φ80ノックアウト穴：φ31.75ろう付
3	冷媒配管<液>・・・φ60ノックアウト穴：φ19.05ろう付
4	冷媒配管<液>・・・φ60ノックアウト穴：φ19.05ろう付
5	ペーパーパン加湿器配管穴・・・R $\frac{1}{2}$
6	ペーパーパン加湿器配線穴・・・φ38
7	装置電源穴・・・φ62ノックアウト穴
8	遠方操作キット配線穴・・・φ43ノックアウト穴
9	蒸気・温水ヒーター配管穴(温水入口・蒸気出口)・・・φ82ノックアウト穴：Rc2 $\frac{1}{2}$
10	蒸気・温水ヒーター配管穴(温水出口・蒸気入口)・・・φ82ノックアウト穴：Rc2 $\frac{1}{2}$
11	アース端子(制御箱内に設置)・・・M5ねじ
12	ドレン穴・・・Rc1 $\frac{1}{4}$
13	基礎ボルト穴・・・4-φ20
14	室内外連絡線穴 伝送線穴・・・φ43ノックアウト穴
15	給水ストレーナー(付属品)



据付け時に受ける必要がある部分を で示しています。

- 注1. エアフィルターサービススペース(*印)をユニットの左側面又は右側面に必ず確保してください。
 2. 伝送線と電圧200V以上の配線は必ず分けた経路としてください。
 3. 設置する部屋の気密性が高い場合、室内が負圧となり、部屋の扉が開かない等の問題が発生する場合がありますので、室内が負圧にならないような通気孔等を設けてください。
 4. 熱交換器の交換など重サービス時にはユニットの移動が必要となります。
 5. 加湿器は受注組込部品となります。
 6. 本図のペーパーパン加湿器は左配管の場合を示します。右配管の場合は反対勝手となります。
 7. 本製品は2冷媒系統になります。

本図面の所有権は三菱電機株式会社にある。
THIS DOCUMENT IS THE PROPERTY OF MITSUBISHI ELECTRIC CORPORATION.

ペーパーパン加湿器組込
(左取付け仕様)

DIMENSIONS ARE IN MILLIMETERS	作成日付 ISSUED	改定日付 REVISED	TITLE
	2023-12-22	2024-5-14	床置ダクト形室内ユニット外形図 PFAV-P1600DMJ3
R 度 SCALE DO NOT SCALE	三菱電機株式会社		DWG.NO. W KP94C1LD
	REV. A	PAGE 1/1	