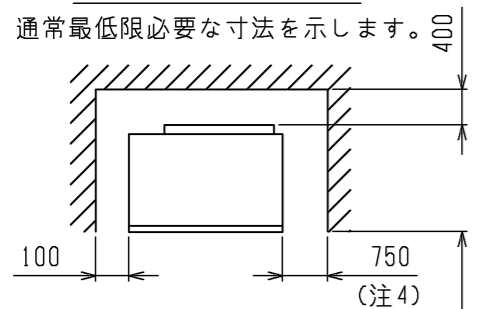
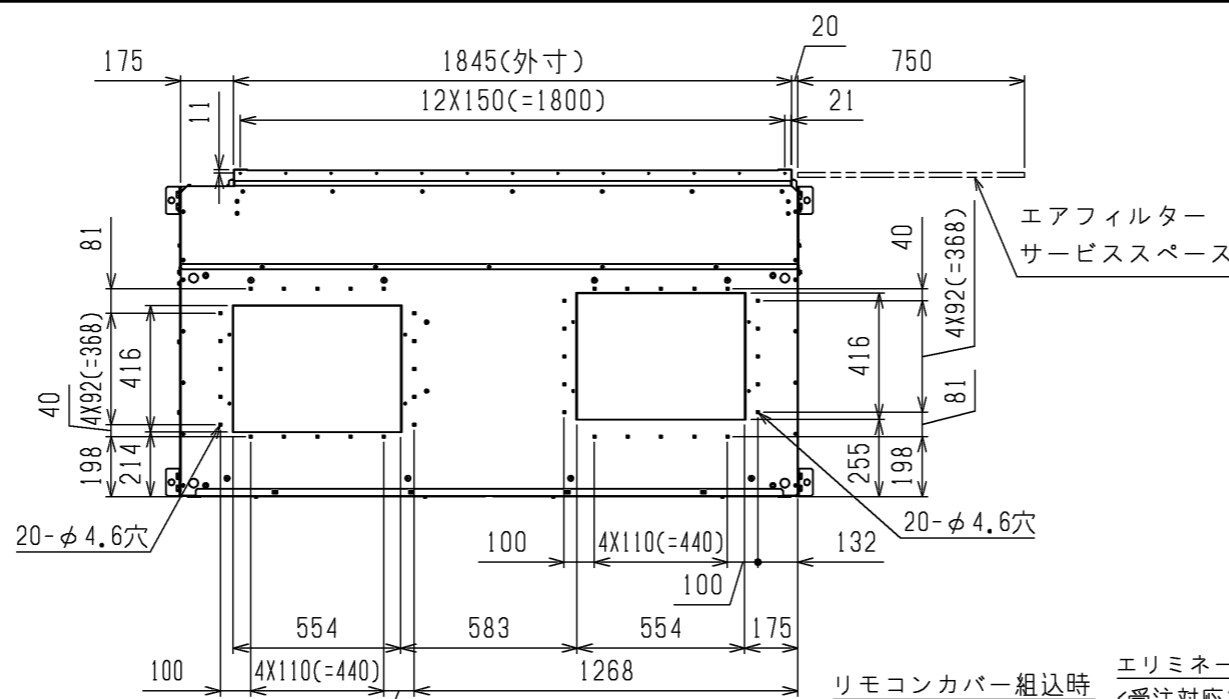


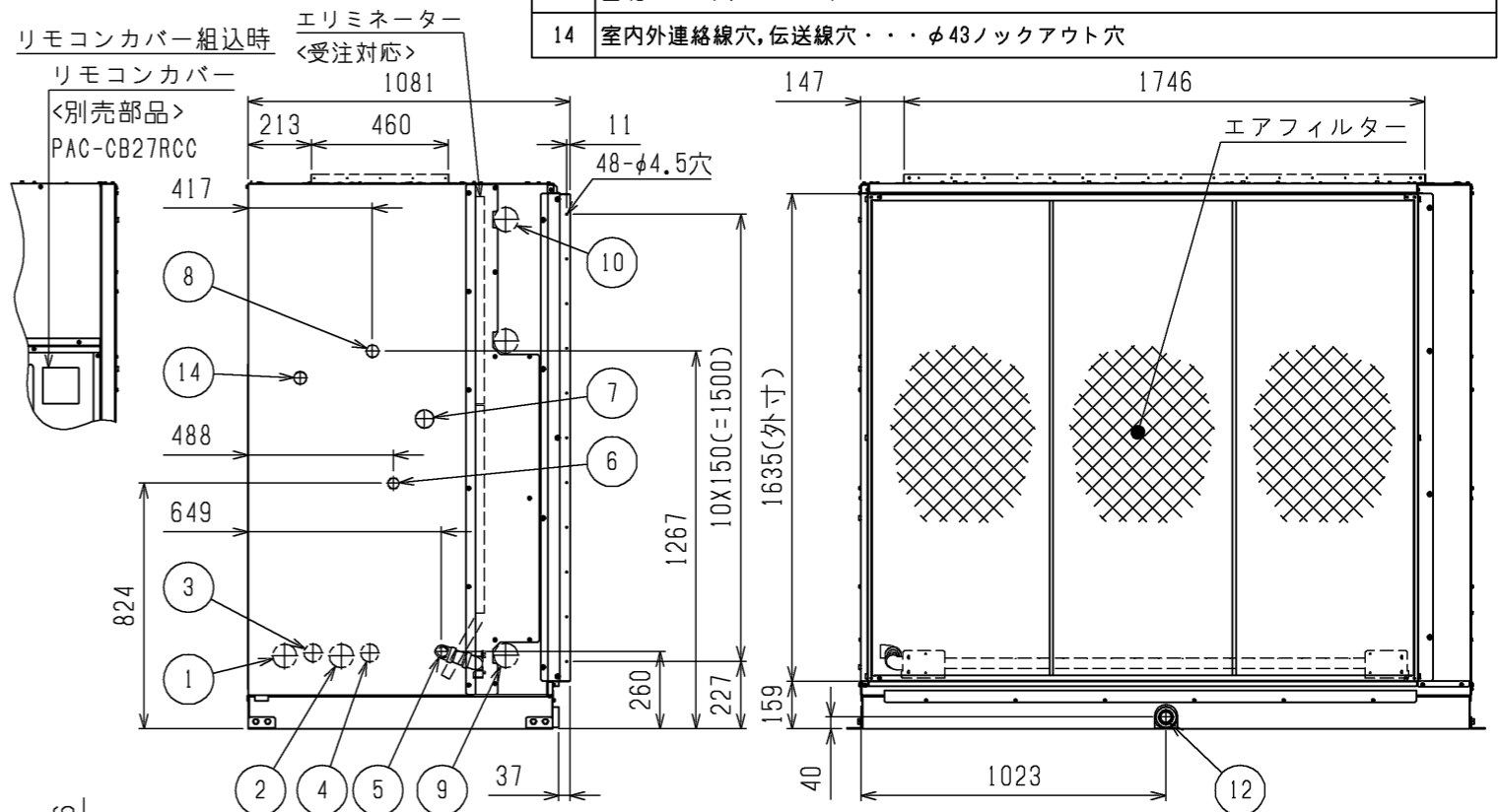
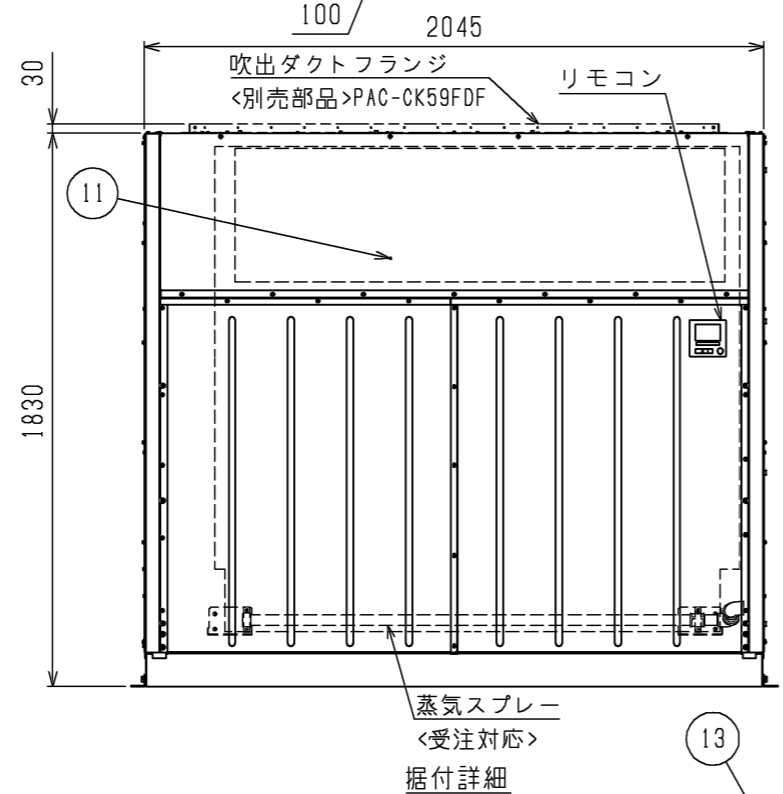
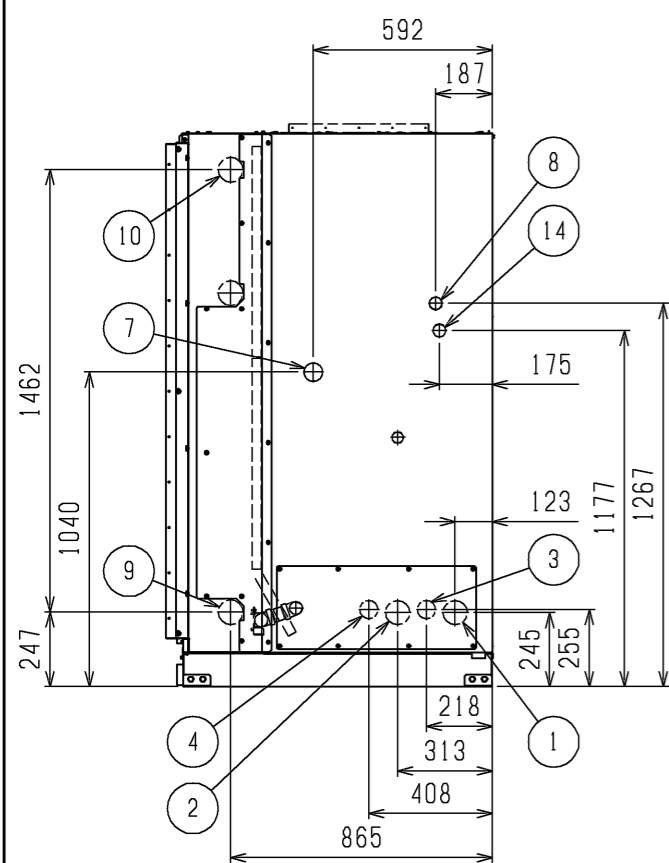
通風・サービススペース
通常最低限必要な寸法を示します。



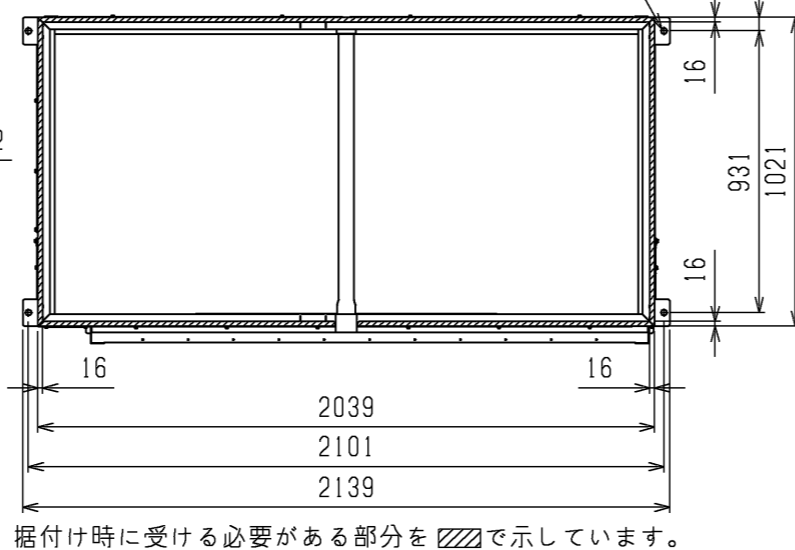
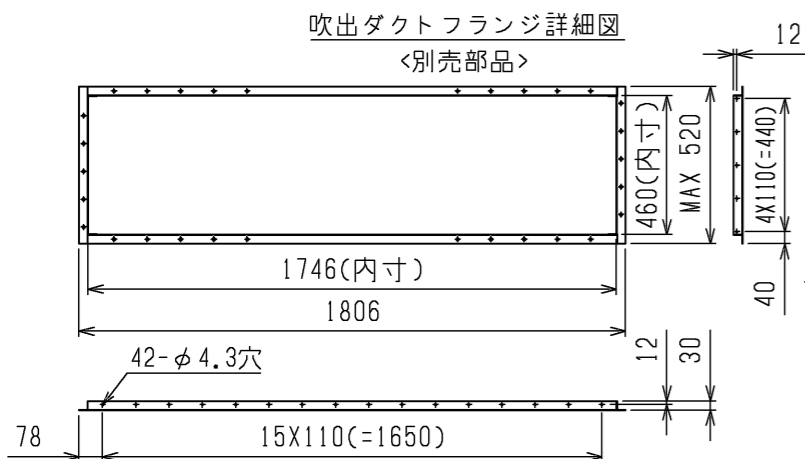
配管・配線等の据付工事の
スペースは別途確保してください。



NO.	名称
1	冷媒配管<No.2ガス>・・・φ80ノックアウト穴：φ31.75ろう付
2	冷媒配管<No.1ガス>・・・φ80ノックアウト穴：φ31.75ろう付
3	冷媒配管<No.2液>・・・φ60ノックアウト穴：φ19.05ろう付
4	冷媒配管<No.1液>・・・φ60ノックアウト穴：φ19.05ろう付
5	蒸気スプレー加湿器配管穴・・・Rc1
6	蒸気スプレー加湿器配線穴・・・φ38
7	装置電源穴・・・φ62ノックアウト穴
8	遠方操作キット配線穴・・・φ43ノックアウト穴
9	蒸気・温水ヒーター配管穴(温水入口・蒸気出口)・・・φ82ノックアウト穴：Rc2 1/2
10	蒸気・温水ヒーター配管穴(温水出口・蒸気入口)・・・φ82ノックアウト穴：Rc2 1/2
11	アース端子(制御箱内に設置)・・・M5ねじ
12	ドレン穴・・・Rc1 1/4
13	基礎ボルト穴・・・4-φ20
14	室内外連絡線穴, 伝送線穴・・・φ43ノックアウト穴



吹出ダクトフランジ詳細図
<別売部品>



据付け時に受ける必要がある部分を で示しています。

1. 伝送線と電圧200V以上の配線は必ず分けた経路としてください。
2. 設置する部屋の気密性が高い場合、室内が負圧となり、部屋の扉が開かない等の問題が発生する場合がありますので、室内が負圧にならないような通気孔等を設けてください。
3. 熱交換器の交換など重サービス時にはユニットの移動が必要となります。
4. エリミネーターのサービススペースをユニットの右側面に必ず設けてください。

蒸気スプレー組込
(右取付け仕様)

エリミネーター組込

本図面の所有権は三菱電機株式会社にある。
THIS DOCUMENT IS THE PROPERTY OF MITSUBISHI ELECTRIC CORPORATION.

 DIMENSIONS ARE IN MILLIMETERS 尺度 SCALE DO NOT SCALE	作成日付 ISSUED	改定日付 REVISED	TITLE
	2024-03-08		床置ダクト形室内ユニット外形図 PFAV-P1600DMJ3
三菱電機株式会社			DWG.NO. W KP96C1W2
			REV. *
			PAGE 1/1