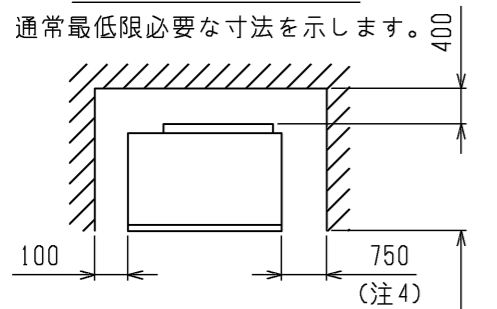
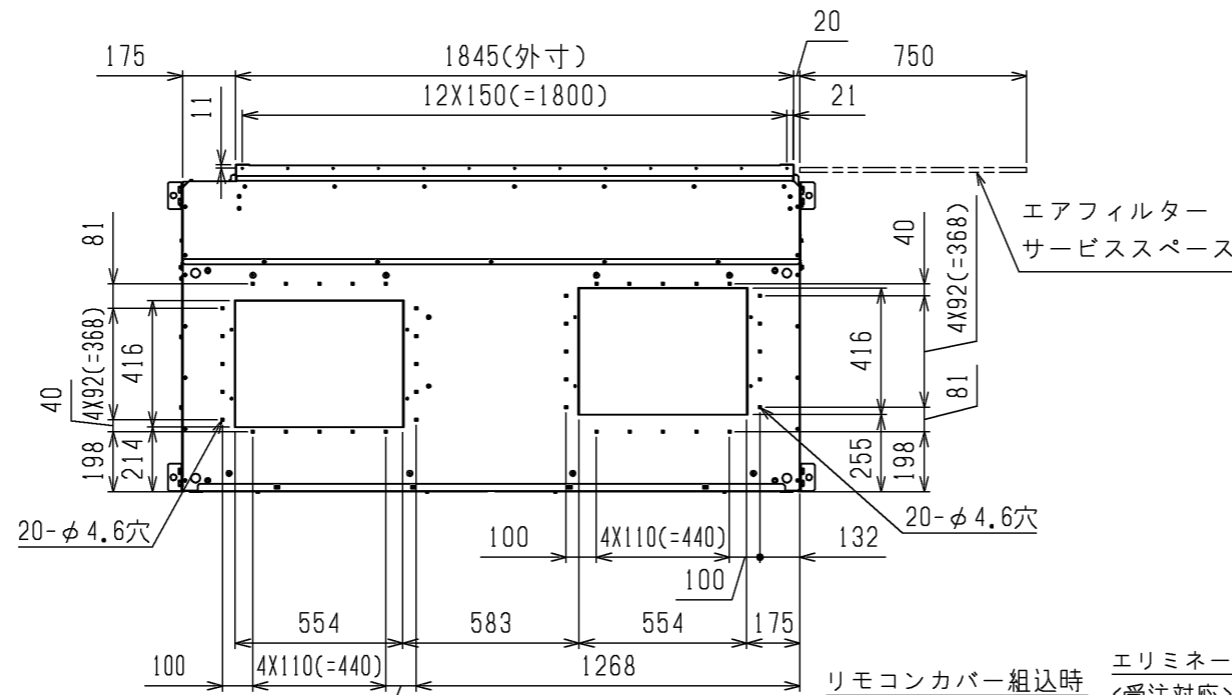


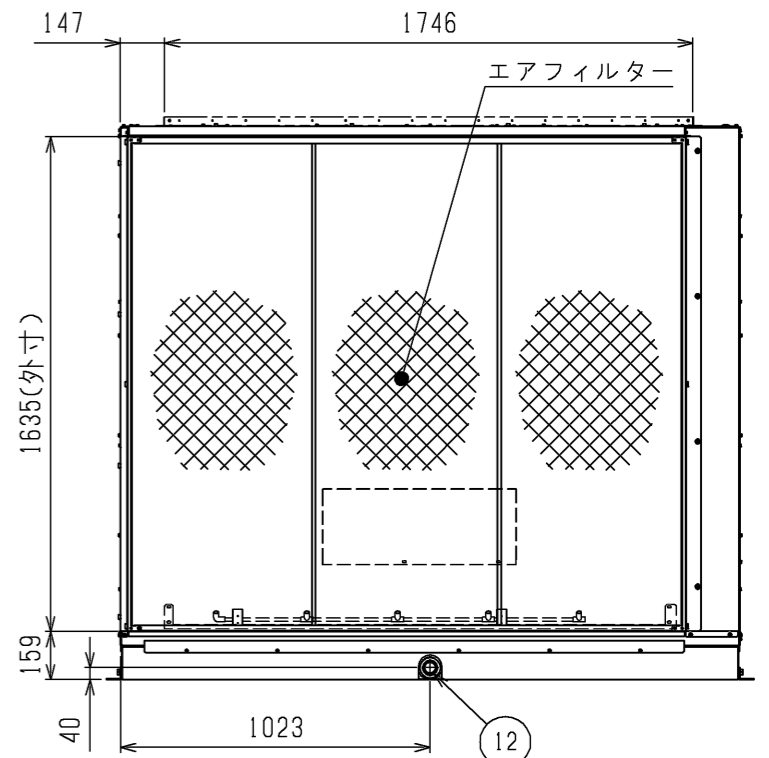
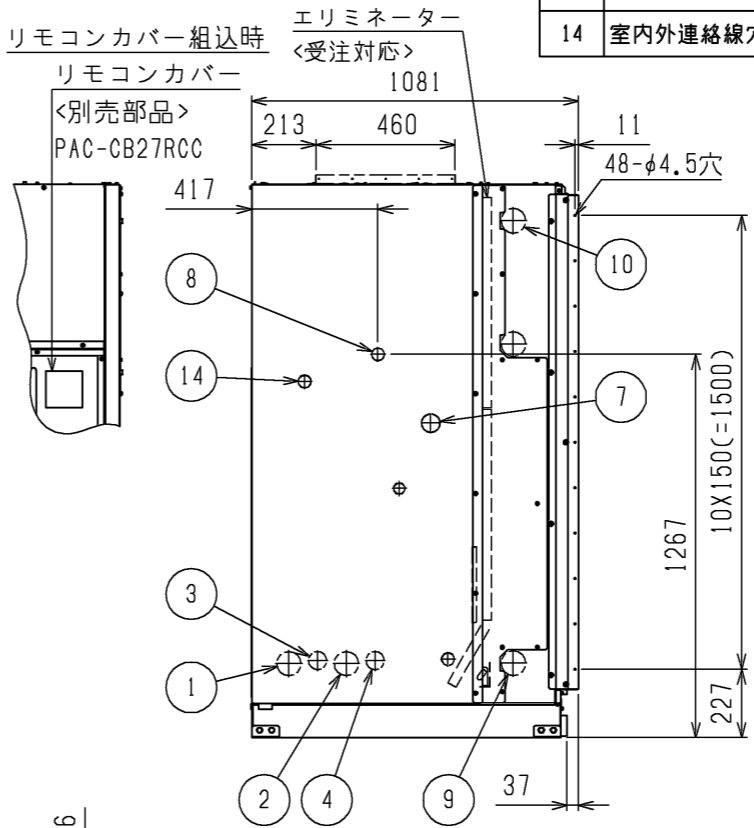
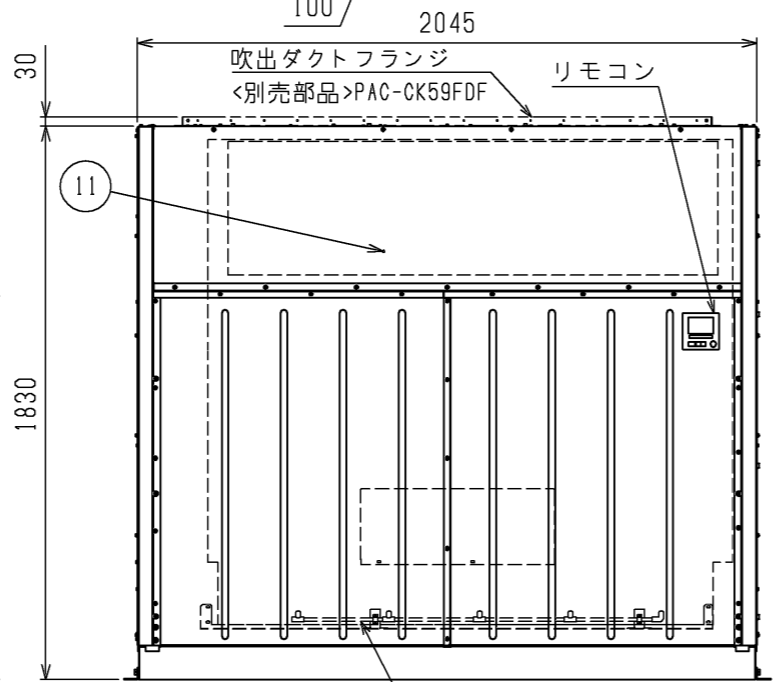
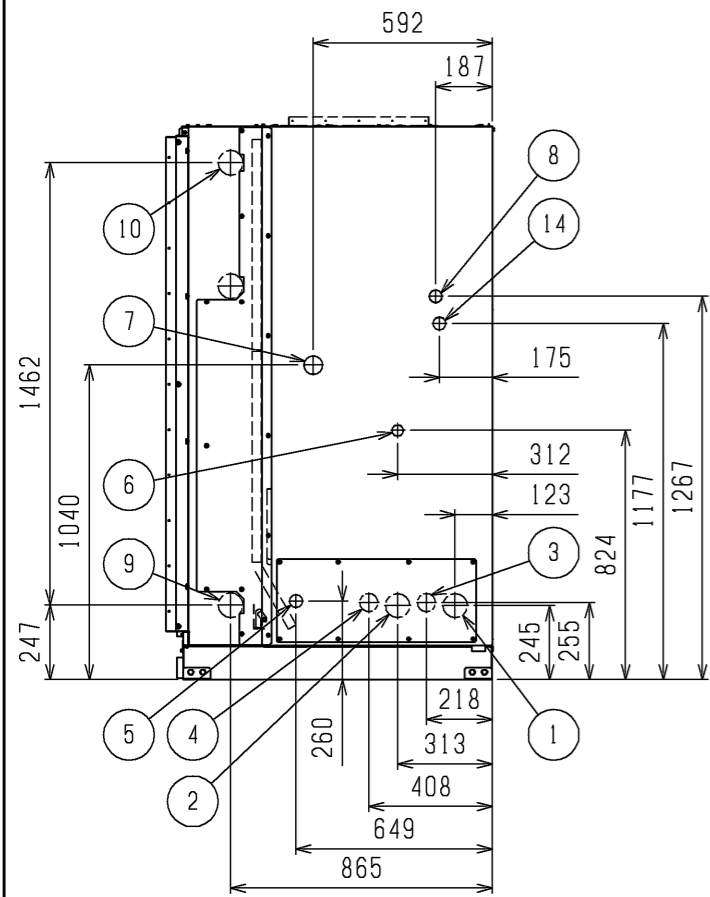
通風・サービススペース  
通常最低限必要な寸法を示します。



配管・配線等の据付工事の  
スペースは別途確保してください。

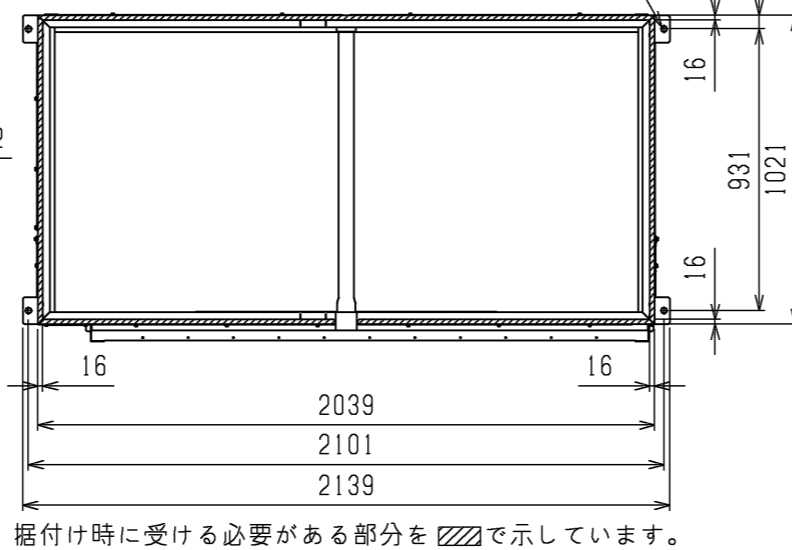
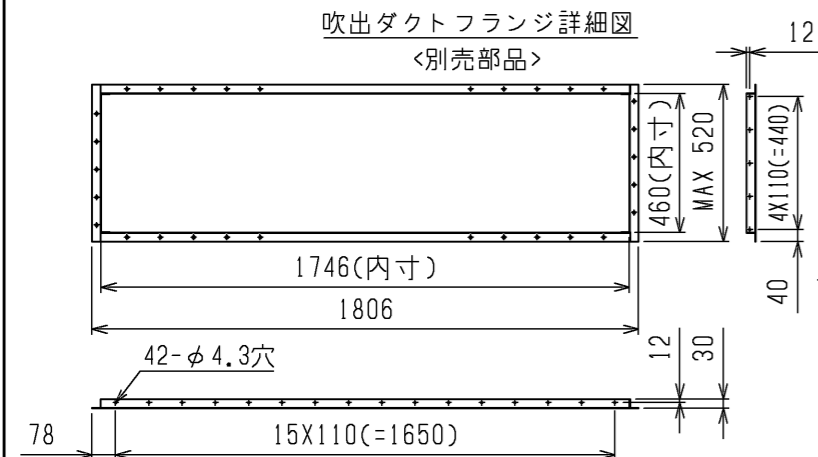


NO.	名称
1	冷媒配管<No.2ガス>・・・φ80ノックアウト穴：φ31.75ろう付
2	冷媒配管<No.1ガス>・・・φ80ノックアウト穴：φ31.75ろう付
3	冷媒配管<No.2液>・・・φ60ノックアウト穴：φ19.05ろう付
4	冷媒配管<No.1液>・・・φ60ノックアウト穴：φ19.05ろう付
5	水スプレー加湿器配管穴・・・R $\frac{1}{2}$
6	水スプレー加湿器配線穴・・・φ38
7	装置電源穴・・・φ62ノックアウト穴
8	遠方操作キット配線穴・・・φ43ノックアウト穴
9	蒸気・温水ヒーター配管穴(温水入口・蒸気出口)・・・φ82ノックアウト穴：Rc2 $\frac{1}{2}$
10	蒸気・温水ヒーター配管穴(温水出口・蒸気入口)・・・φ82ノックアウト穴：Rc2 $\frac{1}{2}$
11	アース端子(制御箱内に設置)・・・M5ねじ
12	ドレン穴・・・Rc1 $\frac{1}{4}$
13	基礎ボルト穴・・・4-φ20
14	室内外連絡線穴, 伝送線穴・・・φ43ノックアウト穴



水スプレー  
<受注対応>  
据付詳細

吹出ダクトフランジ詳細図  
<別売部品>



1. 伝送線と電圧200V以上の配線は必ず分けた経路としてください。
2. 設置する部屋の気密性が高い場合、室内が負圧となり、部屋の扉が開かない等の問題が発生する場合がありますので、室内が負圧にならないような通気孔等を設けてください。
3. 熱交換器の交換など重サービス時にはユニットの移動が必要となります。
4. エリミネーターのサービススペースをユニットの右側面に必ず設けてください。

水スプレー組込  
(左取付け仕様)

エリミネーター組込

本図面の所有権は三菱電機株式会社にある。  
THIS DOCUMENT IS THE PROPERTY OF MITSUBISHI ELECTRIC CORPORATION.

DIMENSIONS ARE IN MILLIMETERS	作成日付 ISSUED	改定日付 REVISED	TITLE
	2024-03-08		床置ダクト形室内ユニット外形図 PFAV-P1600DMJ3
R 度 SCALE DO NOT SCALE	三菱電機株式会社		DWG.NO. W KP96C1LZ
		REV. *	PAGE 1/1