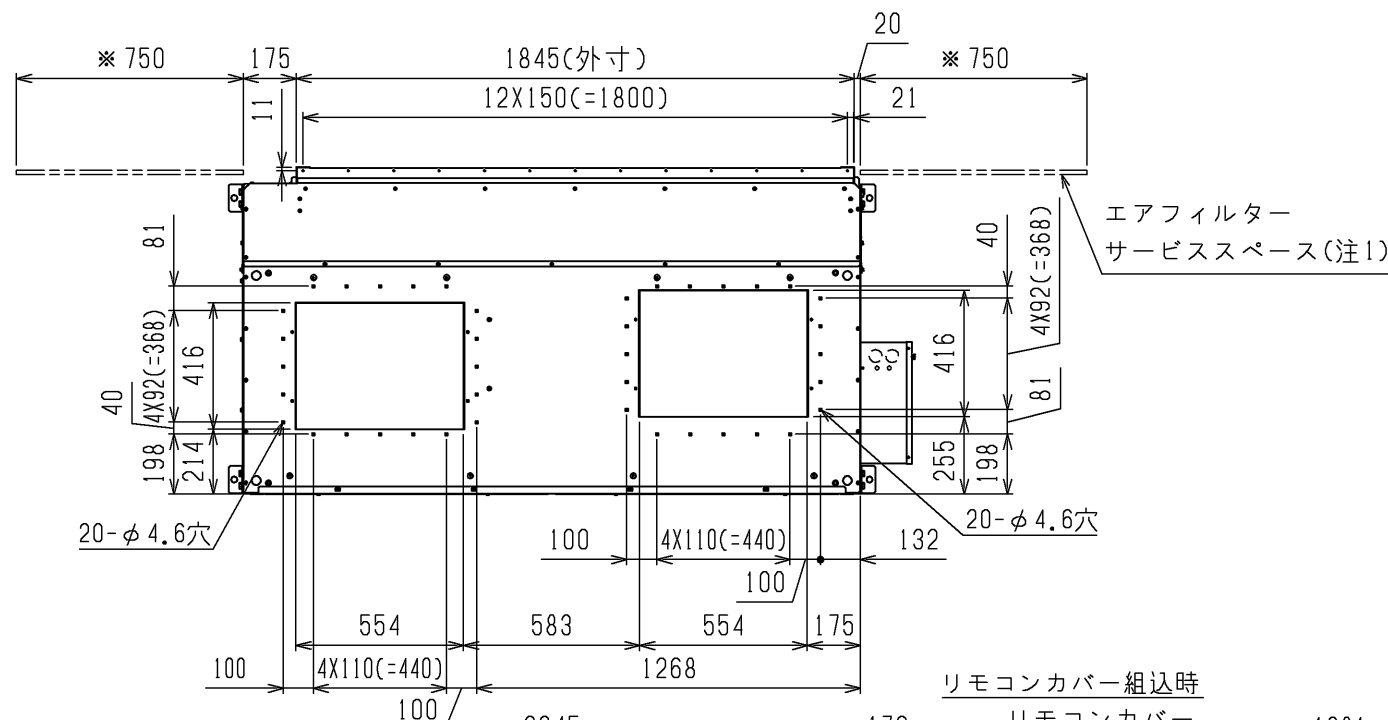


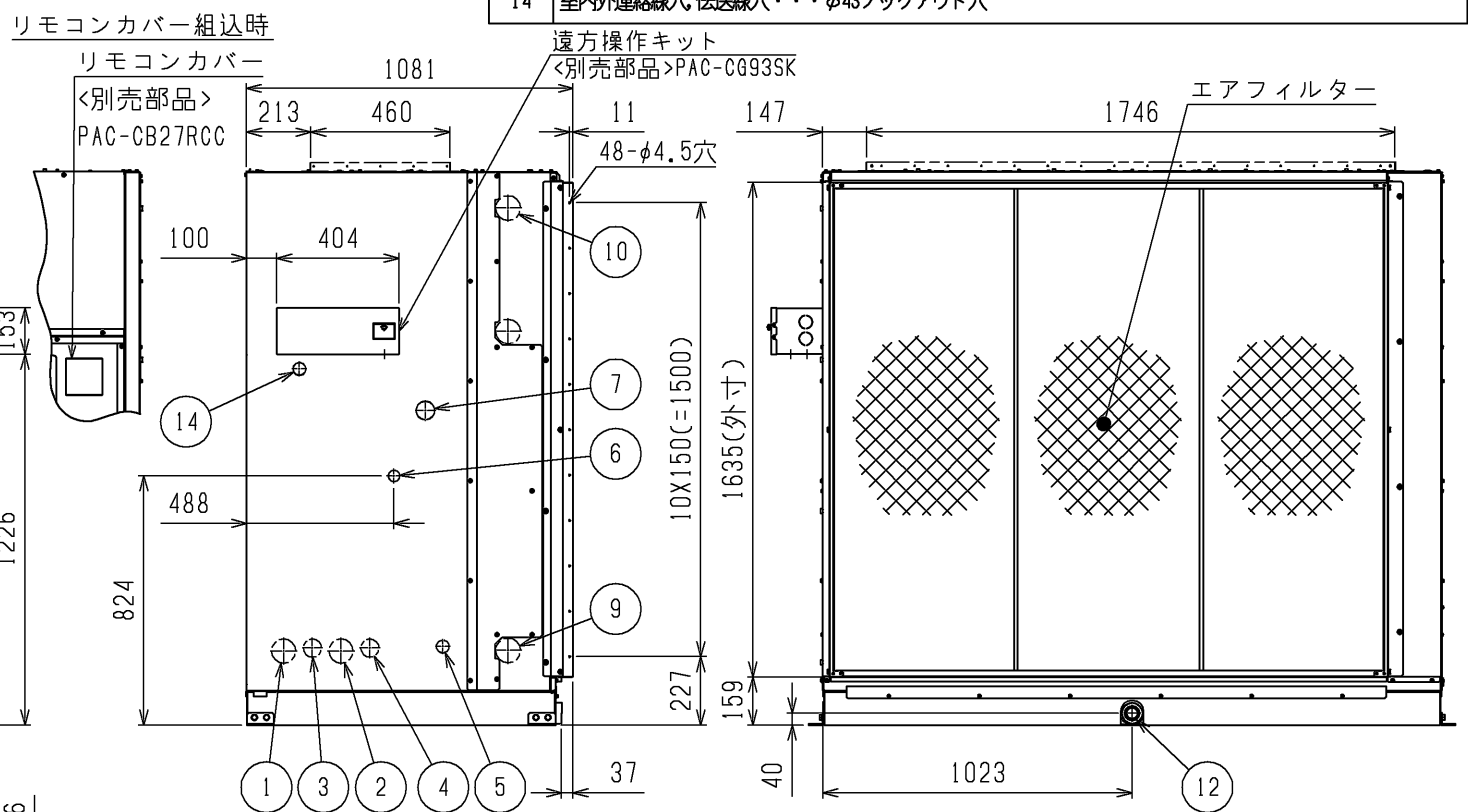
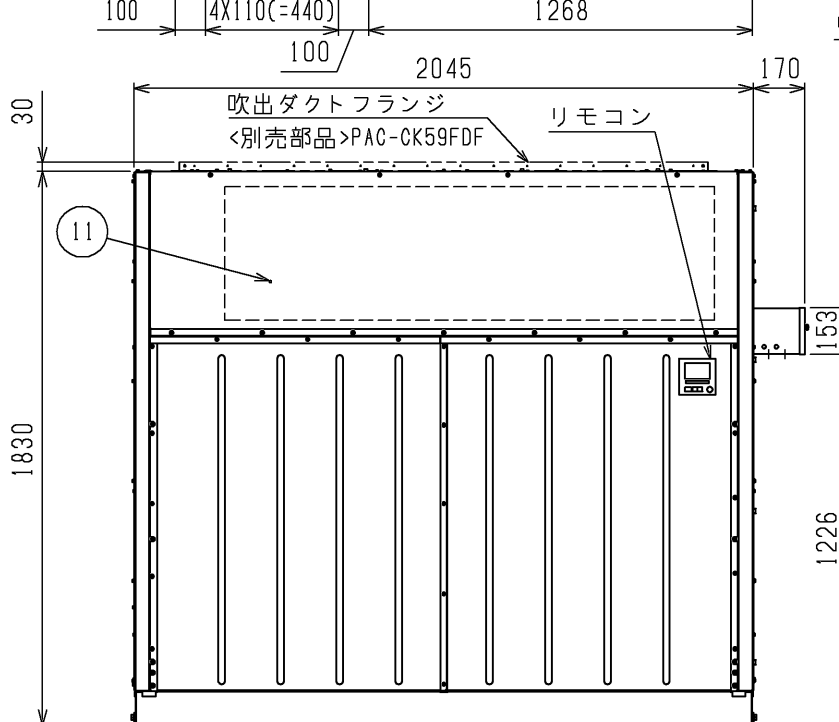
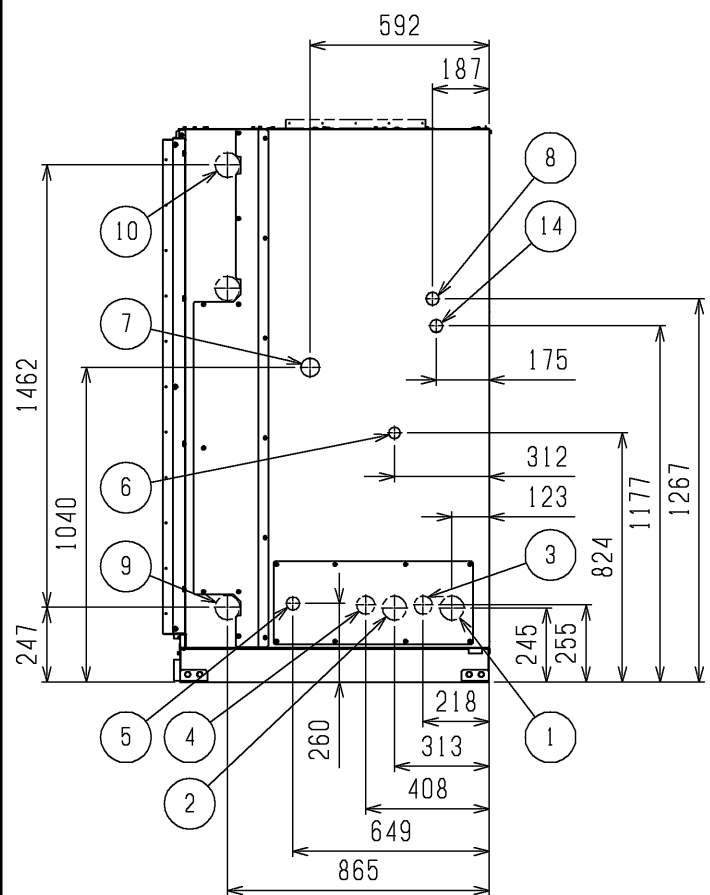
通風・サービススペース
通常最低限必要な寸法を示します。

配管・配線等の据付工事の
スペースは別途確保してください。

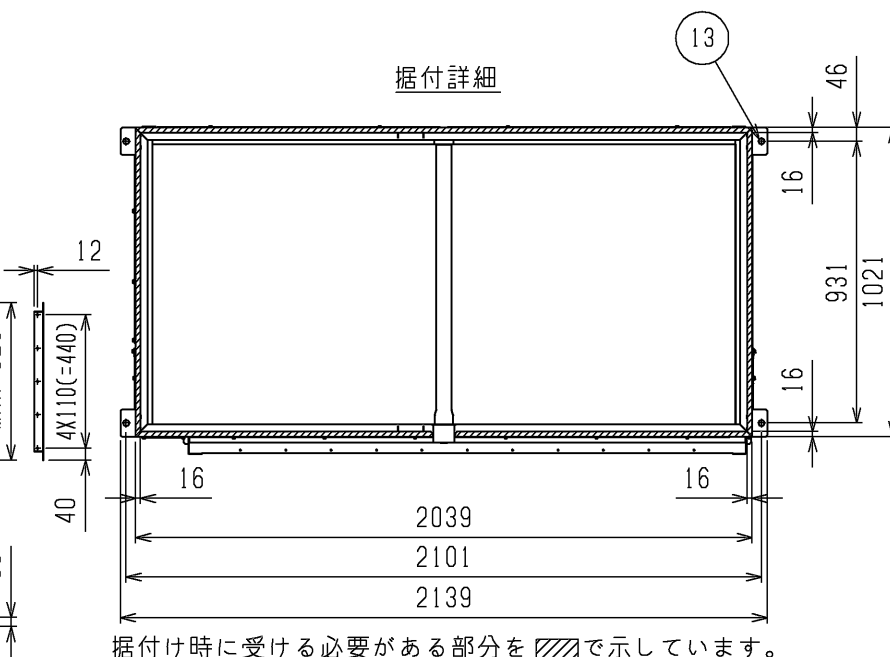
(注1)



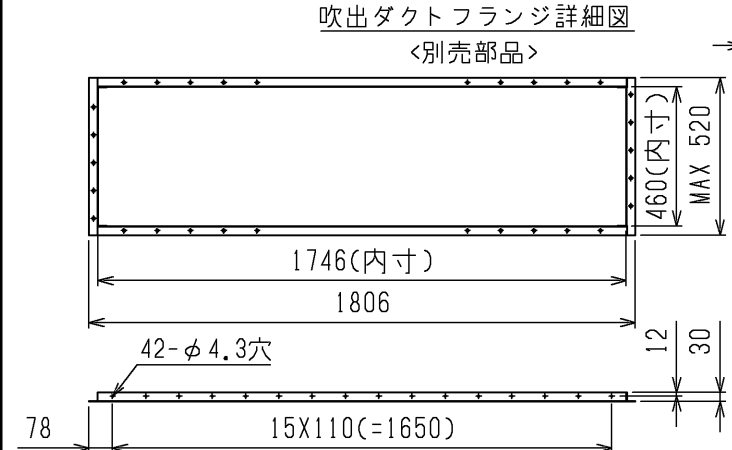
NO.	名称
1	冷媒配管<ガス>...φ80ノックアウト穴:φ31.75ろう付
2	冷媒配管<ガス>...φ80ノックアウト穴:φ31.75ろう付
3	冷媒配管<液>...φ60ノックアウト穴:φ19.05ろう付
4	冷媒配管<液>...φ60ノックアウト穴:φ19.05ろう付
5	加湿器配管穴...φ43ノックアウト穴(ペーパーパン:R $\frac{1}{2}$,水スプレー:R $\frac{1}{2}$,蒸気スプレー:Rc1)
6	加湿器配管穴...φ38ノックアウト穴(ペーパーパン,水スプレー,蒸気スプレー)
7	装置電源穴...φ62ノックアウト穴
8	遠方操作キット配線穴(左取付け仕様)...φ43ノックアウト穴
9	蒸気・温水ヒーター配管穴(温水入口・蒸気出口)...φ82ノックアウト穴:Rc2 1/2
10	蒸気・温水ヒーター配管穴(温水出口・蒸気入口)...φ82ノックアウト穴:Rc2 1/2
11	アース端子(制御箱内に設置)...M5ねじ
12	ドレン穴...Rc1 1/4
13	基礎ボルト穴...4-φ20
14	室内外連絡線穴 伝送線穴...φ43ノックアウト穴



据付詳細



吹出ダクトフランジ詳細図
<別売部品>



- 注1. エアフィルターサービススペース(*印)をユニットの左側面又は右側面に必ず確保してください。エアフィルターサービススペース(*印)をユニットの左側面に設ける場合、遠方操作キットのサービススペースはユニットの側面から500mm必要になります。
2. 伝送線と電圧200V以上の配線は必ず分けた経路としてください。
3. 設置する部屋の気密性が高い場合、室内が負圧となり、部屋の扉が開かない等の問題が発生する場合がありますので、室内が負圧にならないような通気孔等を設けてください。
4. 熱交換器の交換など重サービス時にはユニットの移動が必要となります。
5. 本製品は2冷媒系統になります。

遠方操作キット組込
(右取付け仕様)

本図面の所有権は三菱電機株式会社にある。
THIS DOCUMENT IS THE PROPERTY OF MITSUBISHI ELECTRIC CORPORATION.

DIMENSIONS ARE IN MILLIMETERS	作成日付 ISSUED	改定日付 REVISED	TITLE
	2023-12-22		床置ダクト形室内ユニット外形図 PFAV-P1600DMJ3
R 度 SCALE DO NOT SCALE	三菱電機株式会社		DWG.NO. W KP94C1NB
		REV. *	PAGE 1/1