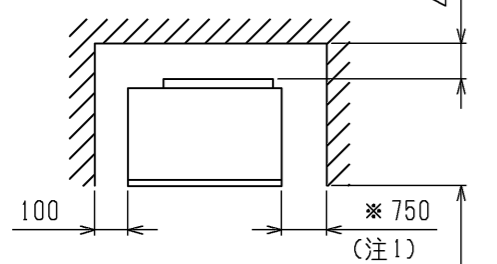
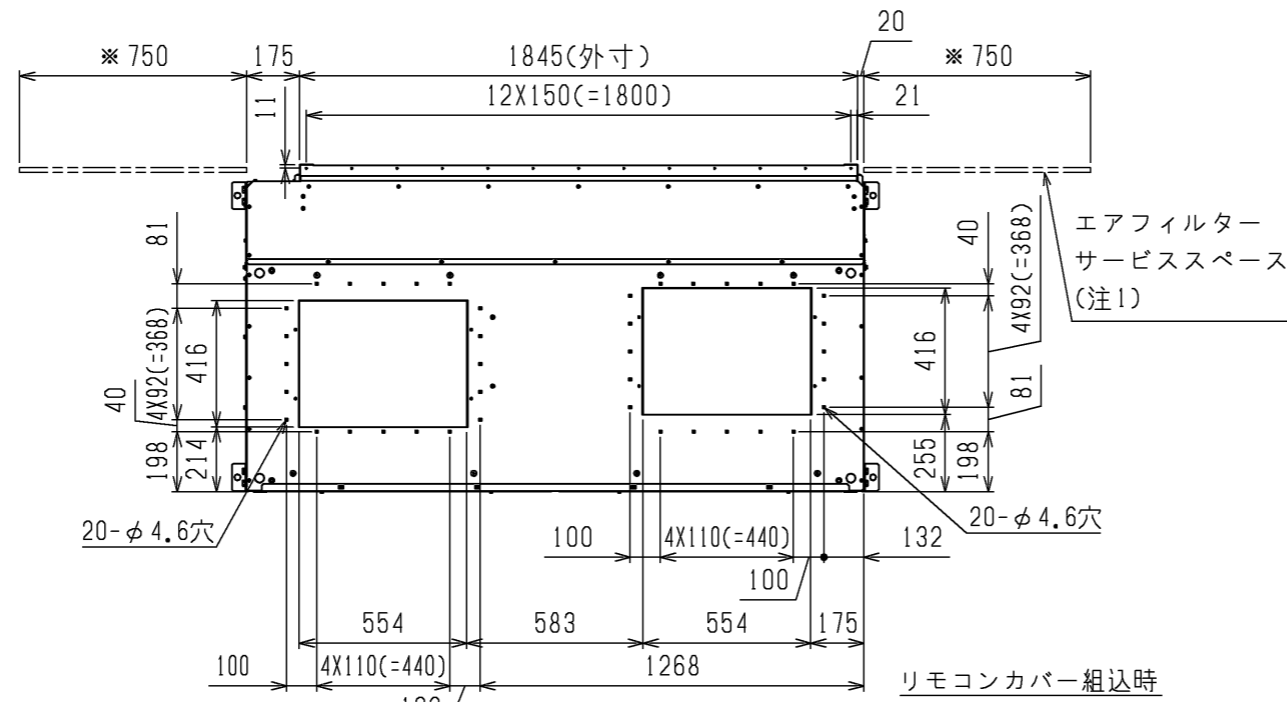


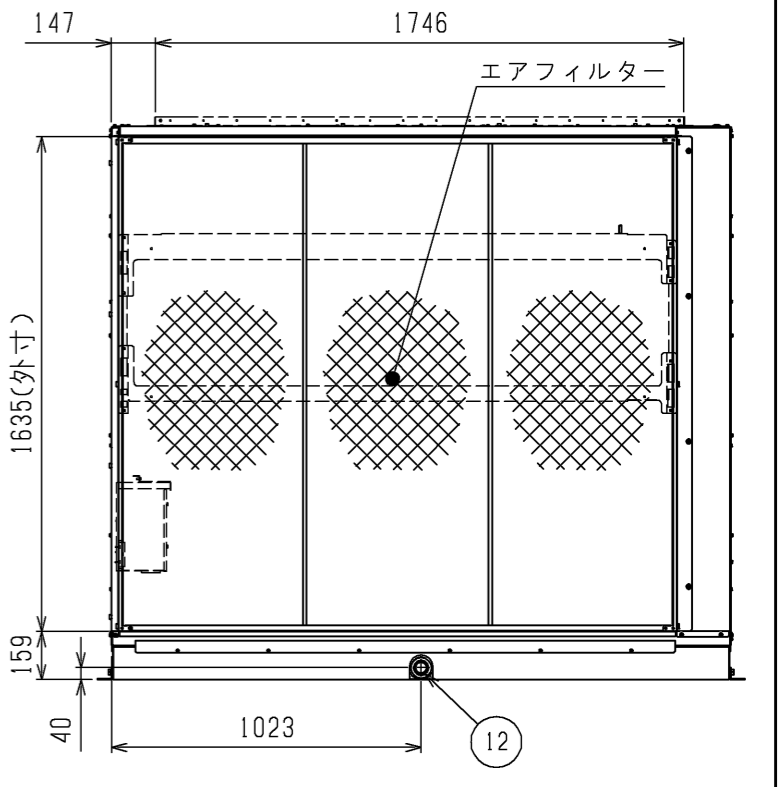
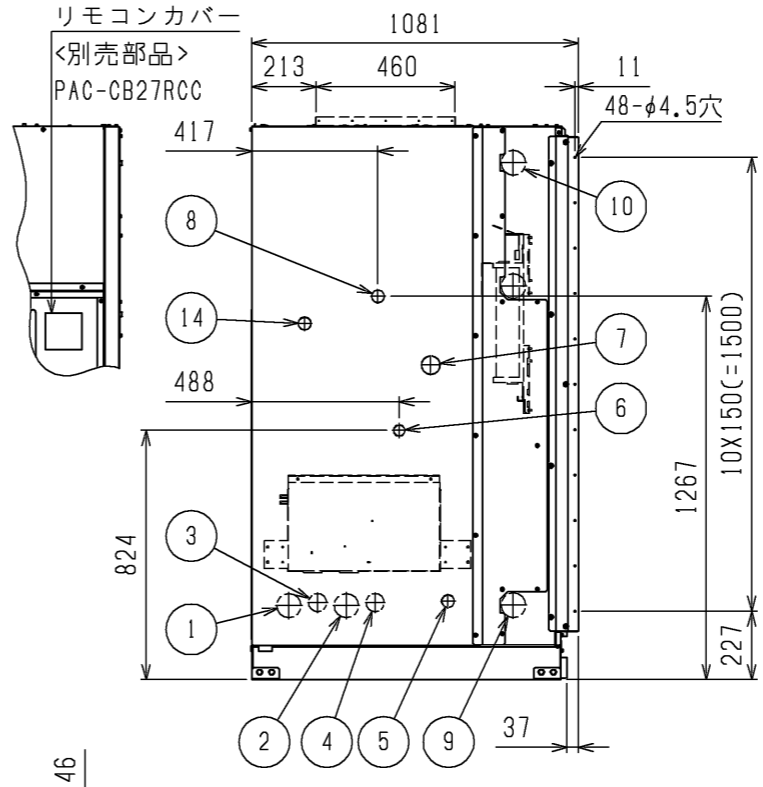
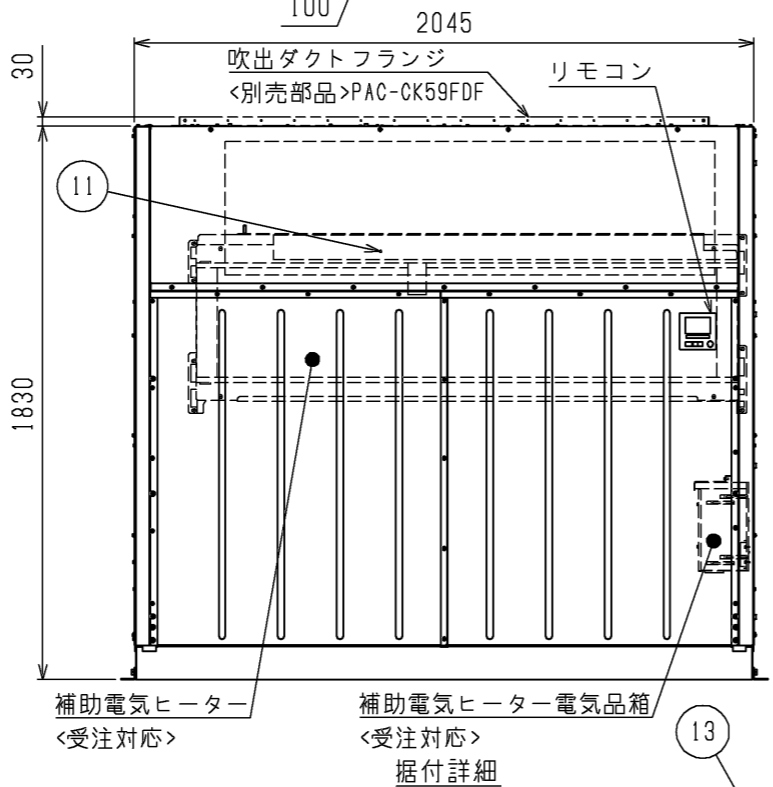
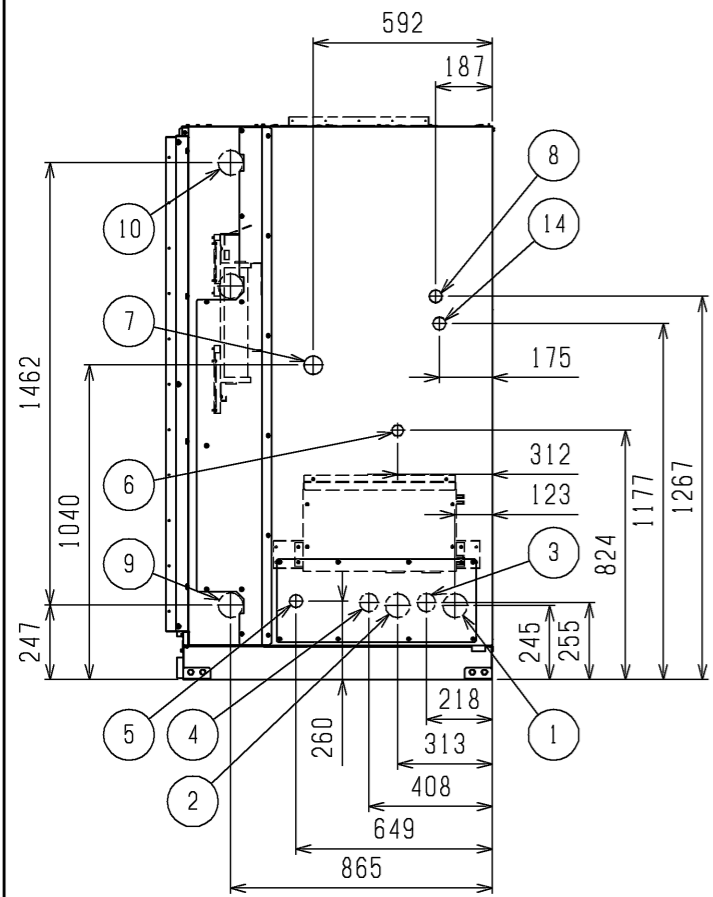
通風・サービススペース
通常最低限必要な寸法を示します。



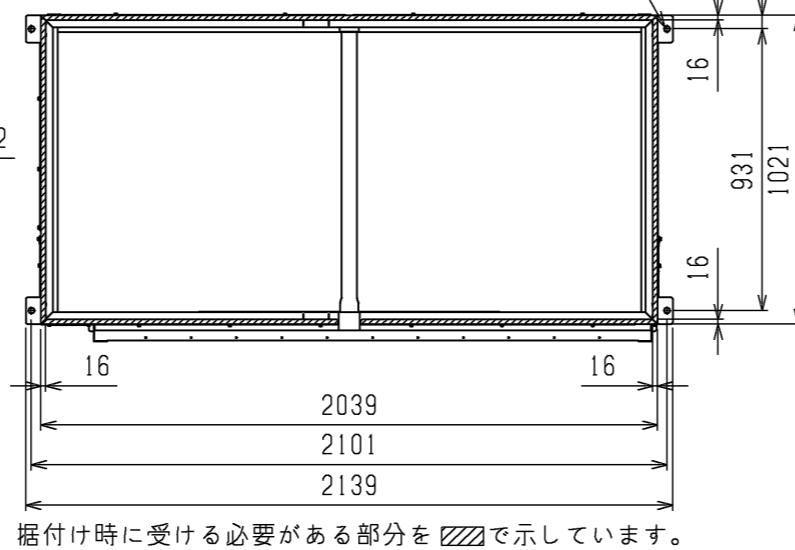
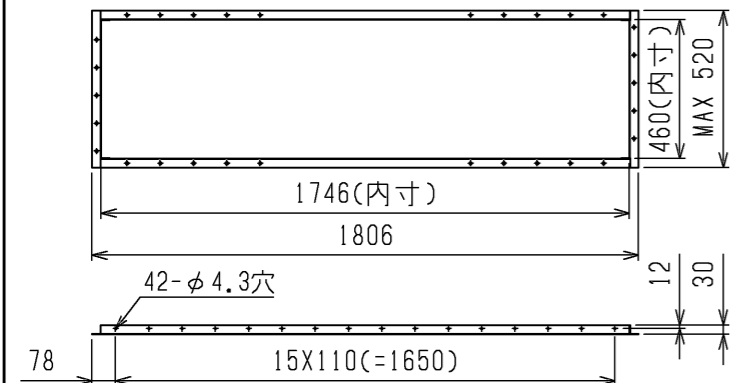
配管・配線等の据付工事の
スペースは別途確保してください。



| NO. | 名称 |
|-----|---|
| 1 | 冷媒配管<No.2ガス>... φ80ロックアウト穴: φ31.75ろう付 |
| 2 | 冷媒配管<No.1ガス>... φ80ロックアウト穴: φ31.75ろう付 |
| 3 | 冷媒配管<No.2液>... φ60ロックアウト穴: φ19.05ろう付 |
| 4 | 冷媒配管<No.1液>... φ60ロックアウト穴: φ19.05ろう付 |
| 5 | 加湿器配管穴... φ43ロックアウト穴(ペーパーパン:R $\frac{1}{2}$, 水スプレー:R $\frac{1}{2}$, 蒸気スプレー:Rc1) |
| 6 | 加湿器配線穴... φ38ロックアウト穴(ペーパーパン, 水スプレー, 蒸気スプレー) |
| 7 | 装置電源穴... φ62ロックアウト穴 |
| 8 | 遠方操作キット配線穴... φ43ロックアウト穴 |
| 9 | 蒸気・温水ヒーター配管穴(温水入口・蒸気出口)... φ82ロックアウト穴: Rc2 $\frac{1}{2}$ |
| 10 | 蒸気・温水ヒーター配管穴(温水出口・蒸気入口)... φ82ロックアウト穴: Rc2 $\frac{1}{2}$ |
| 11 | アース端子(制御箱内に設置)... M5ねじ |
| 12 | ドレン穴... Rc1 $\frac{1}{4}$ |
| 13 | 基礎ボルト穴... 4-φ20 |
| 14 | 室内外連絡線穴, 伝送線穴... φ43ロックアウト穴 |



吹出ダクトフランジ詳細図
<別売部品>



- 注1. エアフィルターサービススペース(※印)をユニットの左側面又は右側面に必ず確保してください。
 2. 伝送線と電圧200V以上の配線は必ず分けた経路としてください。
 3. 設置する部屋の気密性が高い場合、室内が負圧となり、部屋の扉が開かない等の問題が発生する場合がありますので、室内が負圧にならないような通気孔等を設けてください。
 4. 熱交換器の交換など重サービス時にはユニットの移動が必要となります。

本図面の所有権は三菱電機株式会社にある。
 THIS DOCUMENT IS THE PROPERTY OF MITSUBISHI ELECTRIC CORPORATION.

補助電気ヒーター組込

| | | | |
|--|---------------------------|--------------|--|
| DIMENSIONS ARE IN MILLIMETERS 尺度 SCALE DO NOT SCALE | 作成日付 ISSUED 2024-03-08 | 改定日付 REVISED | TITLE 床置ダクト形室内ユニット外形図 PFAV-P1600DMJ3 |
| | 三菱電機株式会社 | | DWG.NO. W KP96C1W0 |
| | | | REV. * PAGE 1/1 |