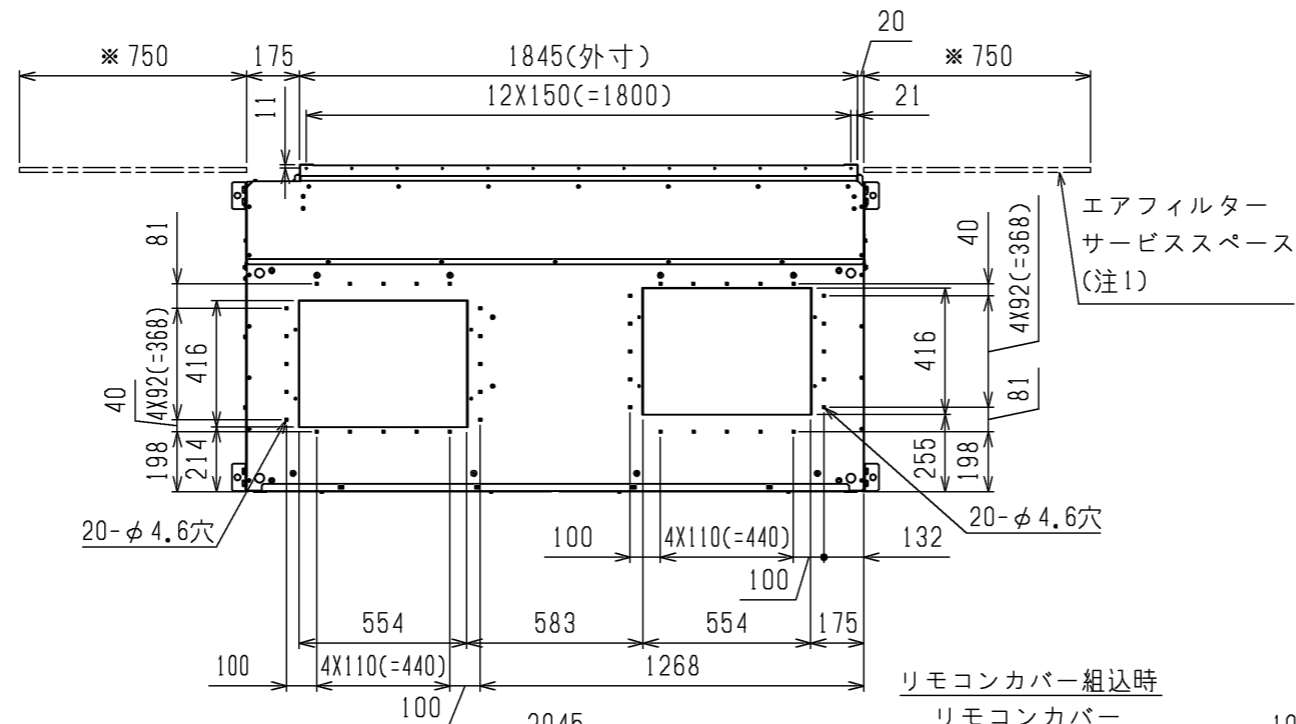


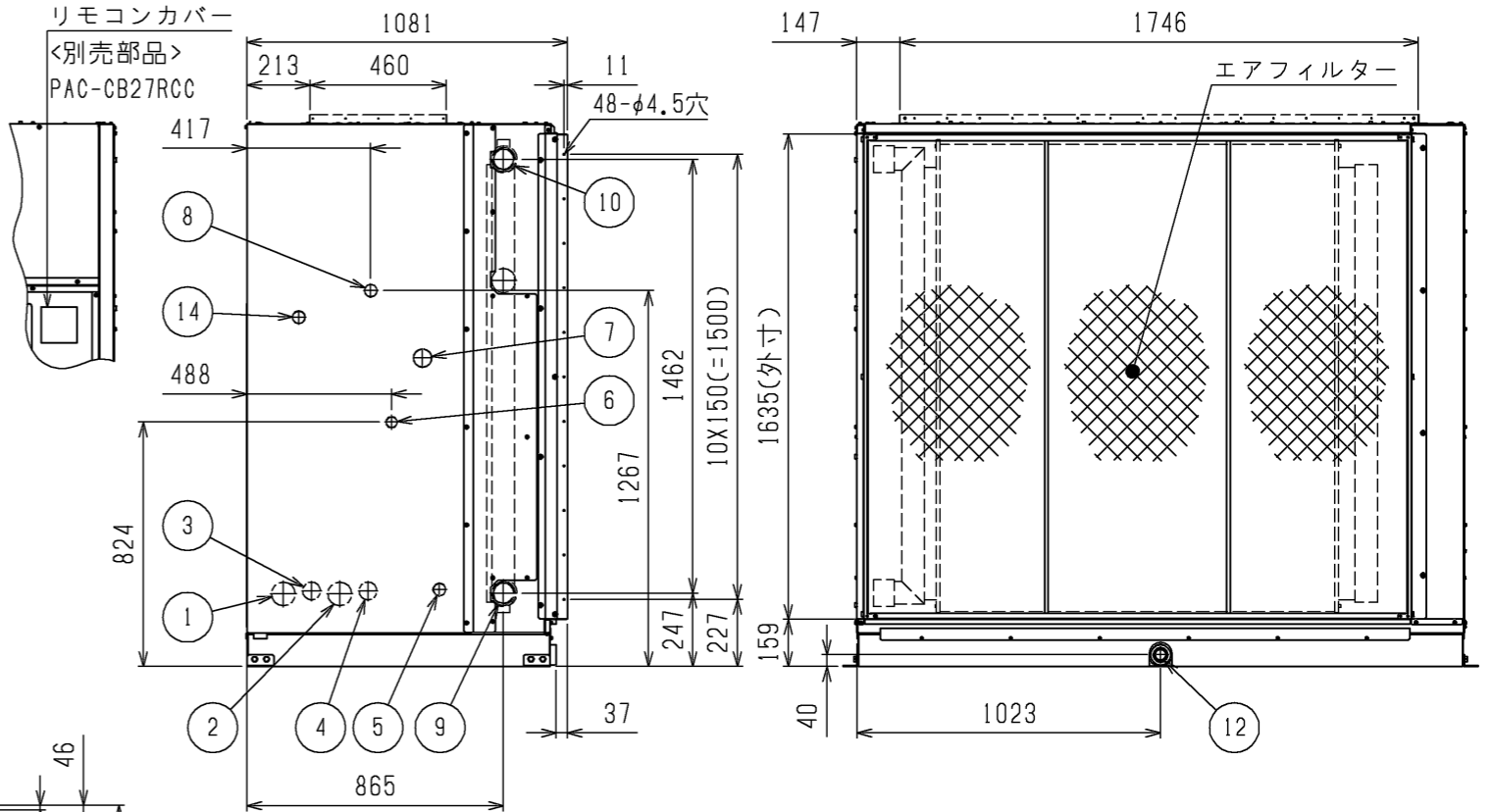
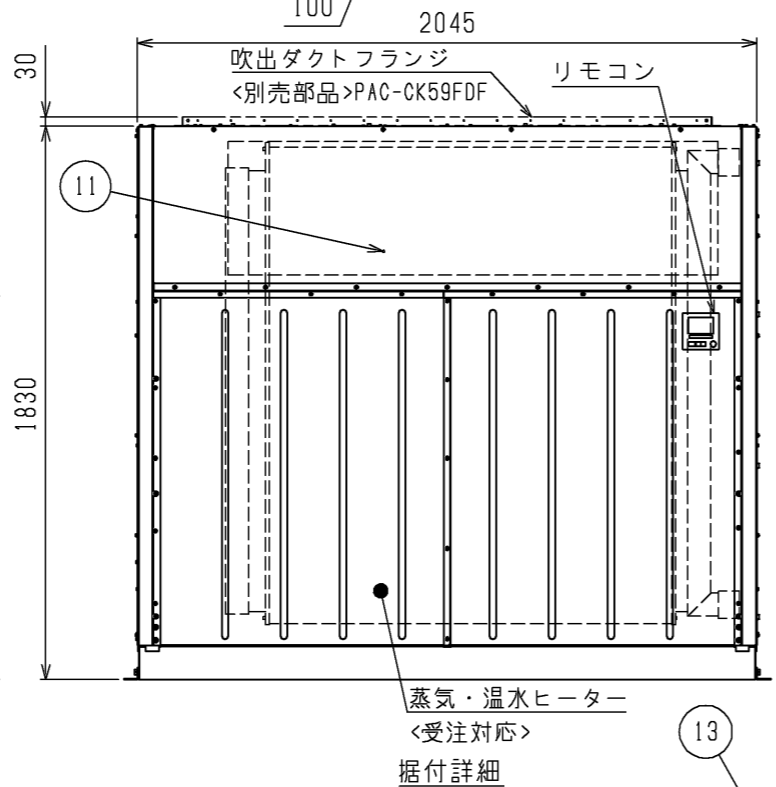
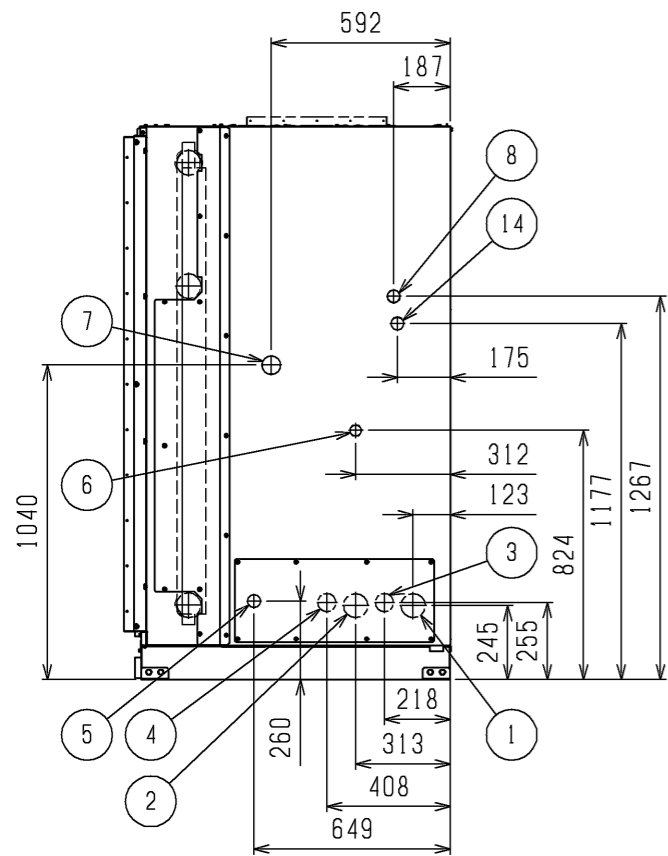
通風・サービススペース
通常最低限必要な寸法を示します。

100 ※750 (注1)
850 (注4)

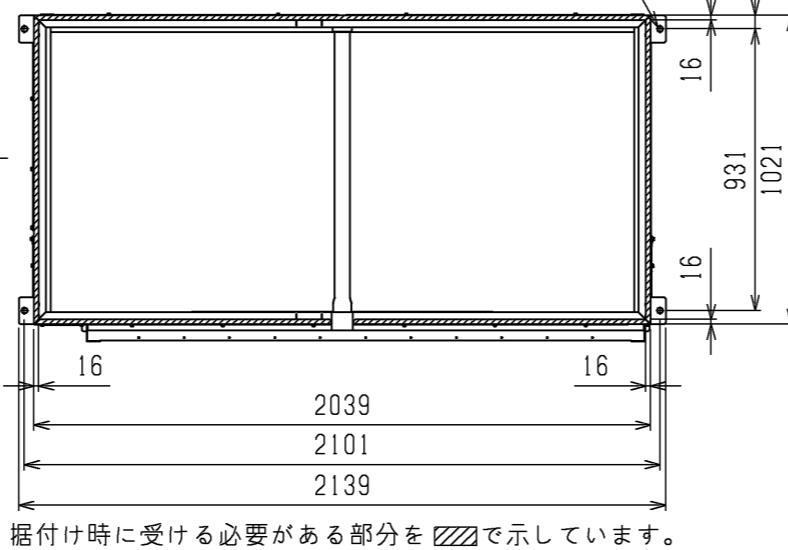
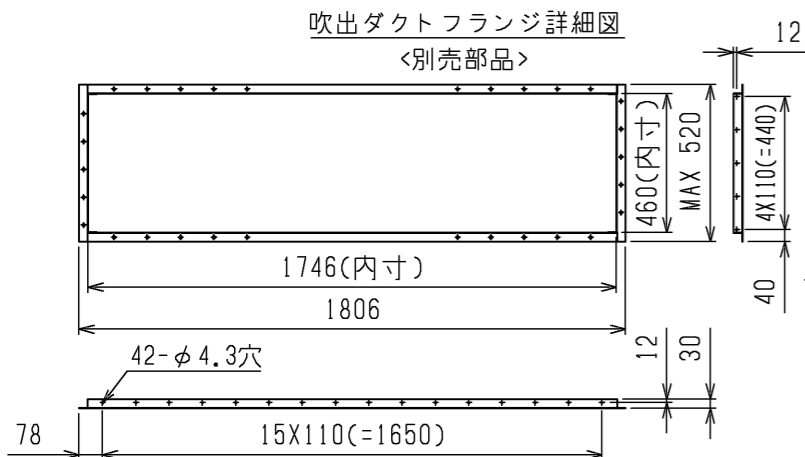
配管・配線等の据付工事の
スペースは別途確保してください。



NO.	名称
1	冷媒配管<No.2ガス>... φ80ロックアウト穴: φ31.75ろう付
2	冷媒配管<No.1ガス>... φ80ロックアウト穴: φ31.75ろう付
3	冷媒配管<No.2液>... φ60ロックアウト穴: φ19.05ろう付
4	冷媒配管<No.1液>... φ60ロックアウト穴: φ19.05ろう付
5	加湿器配管穴... φ43ロックアウト穴(ペーパーパン:R $\frac{1}{2}$, 水スプレー:R $\frac{1}{2}$, 蒸気スプレー:Rc1)
6	加湿器配線穴... φ38ロックアウト穴(ペーパーパン, 水スプレー, 蒸気スプレー)
7	装置電源穴... φ62ロックアウト穴
8	遠方操作キット配線穴... φ43ロックアウト穴
9	蒸気・温水ヒーター配管穴(温水入口・蒸気出口)... Rc2 $\frac{1}{2}$
10	蒸気・温水ヒーター配管穴(温水出口・蒸気入口)... Rc2 $\frac{1}{2}$
11	アース端子(制御箱内に設置)... M5ねじ
12	ドレン穴... Rc1 $\frac{1}{4}$
13	基礎ボルト穴... 4-φ20
14	室内外連絡線穴, 伝送線穴... φ43ロックアウト穴



吹出ダクトフランジ詳細図
<別売部品>



- 注1. エアフィルターサービススペース(※印)をユニットの左側面又は右側面に必ず確保してください。
 2. 伝送線と電圧200V以上の配線は必ず分けた経路としてください。
 3. 設置する部屋の気密性が高い場合、室内が負圧となり、部屋の扉が開かない等の問題が発生する場合がありますので、室内が負圧にならないような通気孔等を設けてください。
 4. 熱交換器の交換など重サービス時にはユニットの移動が必要となります。

本図面の所有権は三菱電機株式会社にある。
THIS DOCUMENT IS THE PROPERTY OF MITSUBISHI ELECTRIC CORPORATION.

蒸気・温水ヒーター組込
(蒸気配管右仕様)

 DIMENSIONS ARE IN MILLIMETERS 尺度 SCALE DO NOT SCALE	作成日付 ISSUED	改定日付 REVISED	TITLE	床置ダクト形室内ユニット外形図 PFAV-P1600DMJ3	DWG.NO. W KP96C1VU	REV. *	PAGE 1/1
	2024-03-08						
三菱電機株式会社							