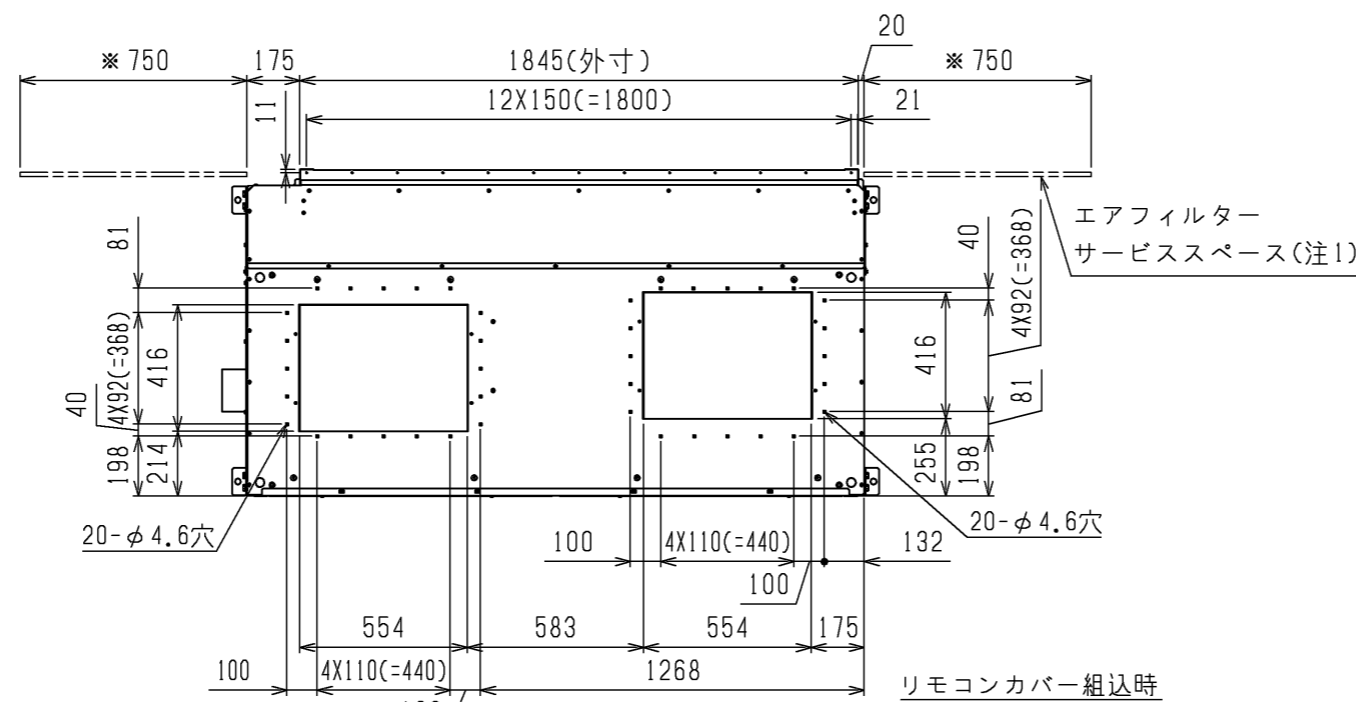
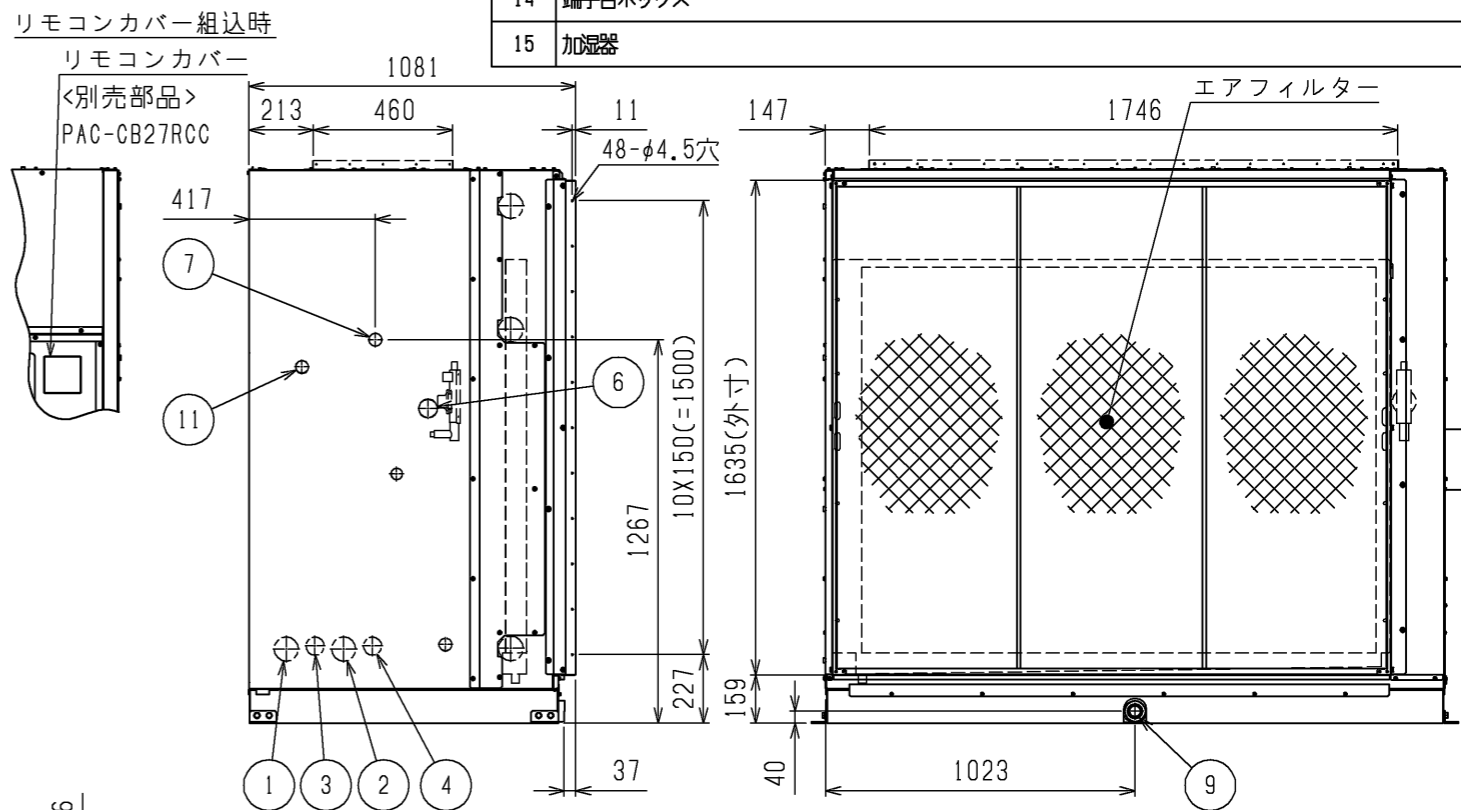
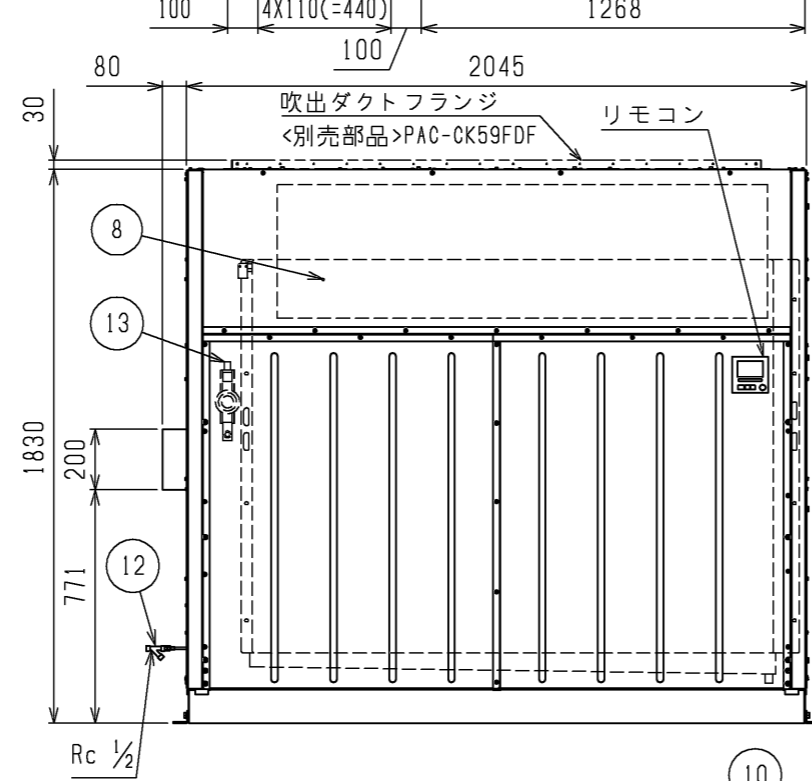
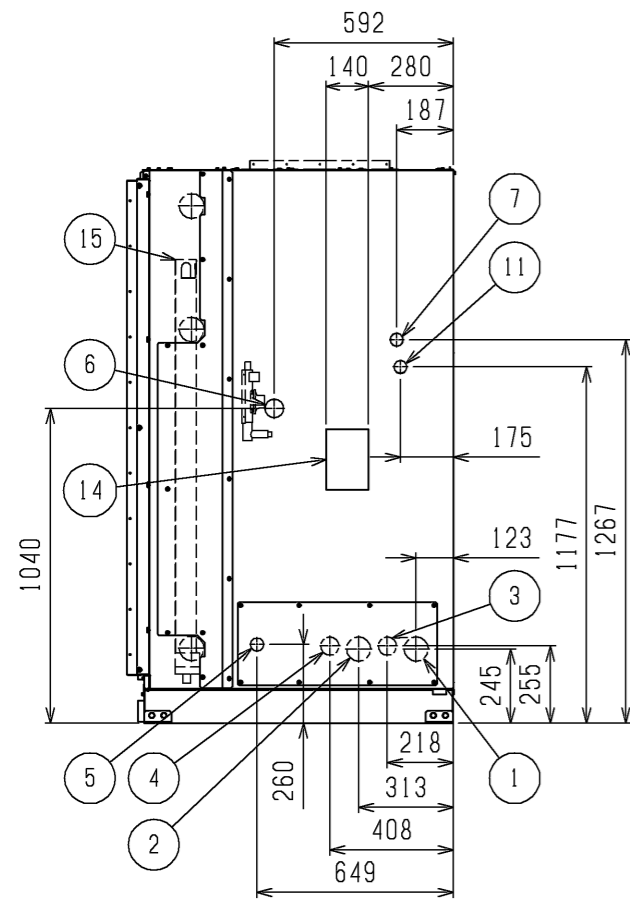


通風・サービススペース
通常最低限必要な寸法を示します。

加湿器サービス
配管・配線等の据付工事の
スペースは別途確保してください。

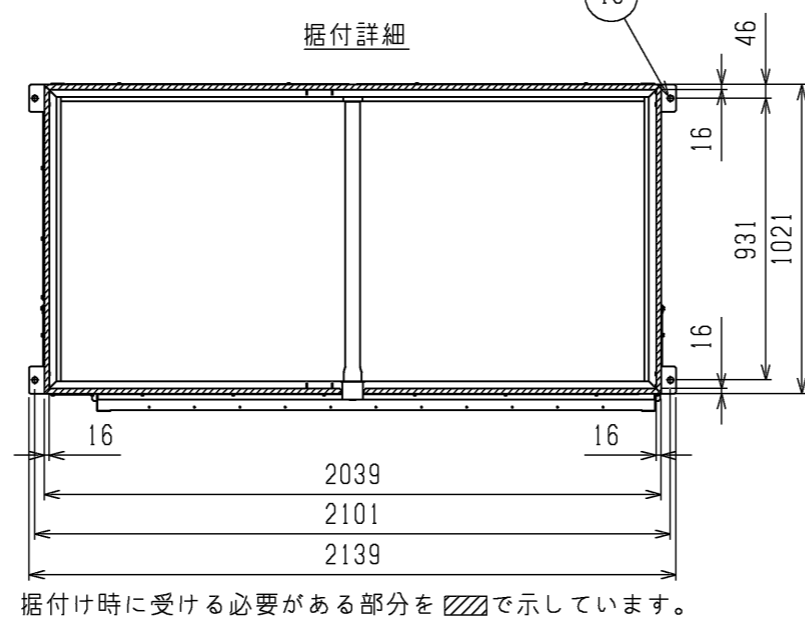
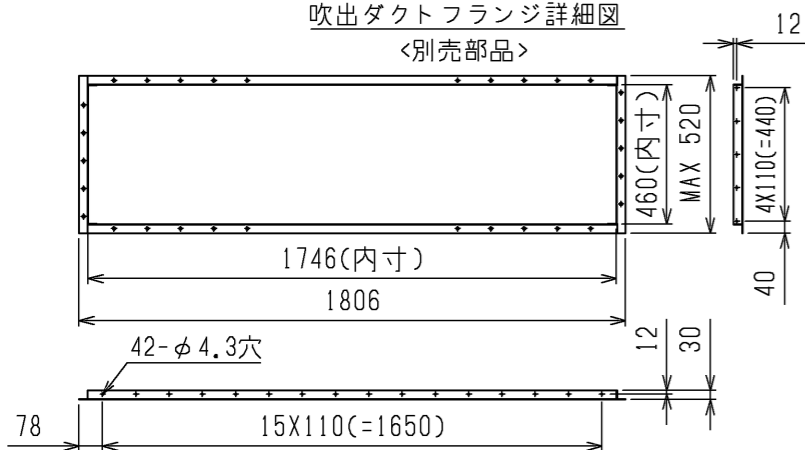


NO.	名称
1	冷媒配管<ガス>・・・φ80ロックアウト穴：φ31.75ろう付
2	冷媒配管<ガス>・・・φ80ロックアウト穴：φ31.75ろう付
3	冷媒配管<液>・・・φ60ロックアウト穴：φ19.05ろう付
4	冷媒配管<液>・・・φ60ロックアウト穴：φ19.05ろう付
5	加湿器配管穴・・・φ43
6	装置電源穴・・・φ62ロックアウト穴
7	遠方操作キット配線穴・・・φ43ロックアウト穴
8	アース端子(制御箱内に設置)・・・M5ねじ
9	ドレン穴・・・Rc1/4
10	基礎ボルト穴・・・4-φ20
11	室内外連絡線穴 伝送線穴・・・φ43ロックアウト穴
12	給水ストレーナー(付属品)
13	給水ユニット
14	端子台ボックス
15	加湿器



据付詳細

吹出ダクトフランジ詳細図
<別売部品>



据付け時に受ける必要がある部分を で示しています。

- 注1. エアフィルターサービススペース(*印)をユニットの左側面又は右側面に必ず確保してください。
- 注2. 伝送線と電圧200V以上の配線は必ず分けた経路としてください。
- 注3. 設置する部屋の気密性が高い場合、室内が負圧となり、部屋の扉が開かない等の問題が発生する場合がありますので、室内が負圧にならないような通気孔等を設けてください。
- 注4. 熱交換器の交換など重サービス時にはユニットの移動が必要となります。
- 注5. 本製品は2冷媒系統になります。

本図面の所有権は三菱電機株式会社にある。
THIS DOCUMENT IS THE PROPERTY OF MITSUBISHI ELECTRIC CORPORATION.

滴下浸透気化式加湿器組込

 DIMENSIONS ARE IN MILLIMETERS 尺度 SCALE DO NOT SCALE	作成日付 ISSUED	改定日付 REVISED	TITLE 床置ダクト形室内ユニット外形図 PFAV-P1600DMJ3
	2023-12-22		
三菱電機株式会社			DWG.NO. W KP94C1MB
			REV. *
			PAGE 1/1