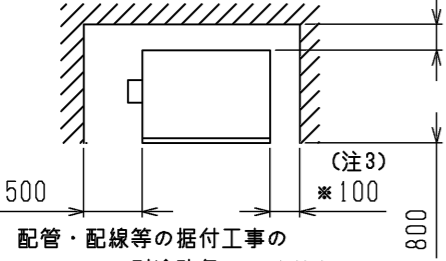
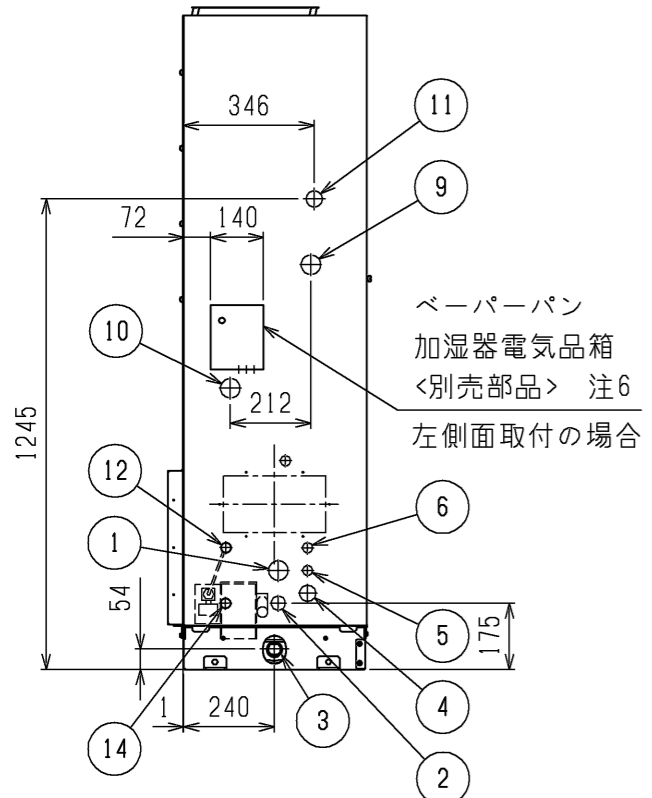


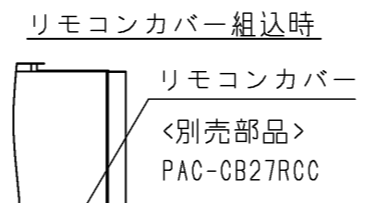
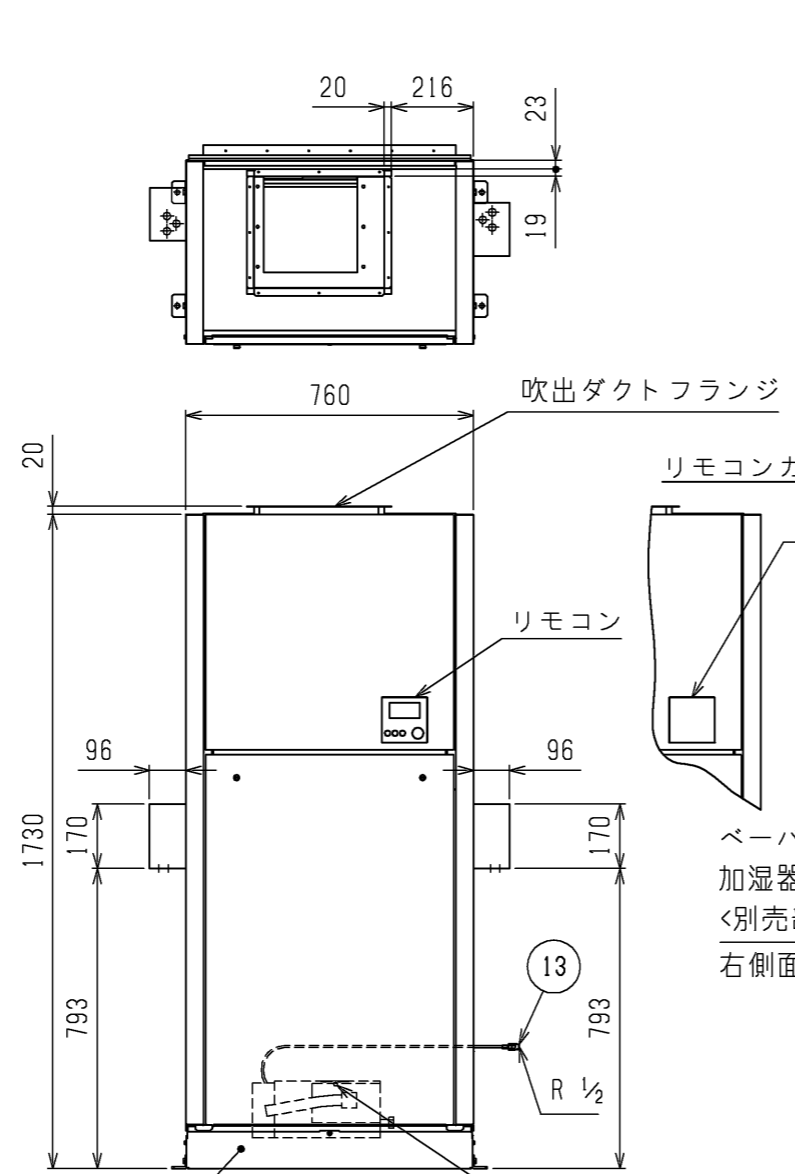
通風・サービススペース
通常最低限必要な寸法を示します。



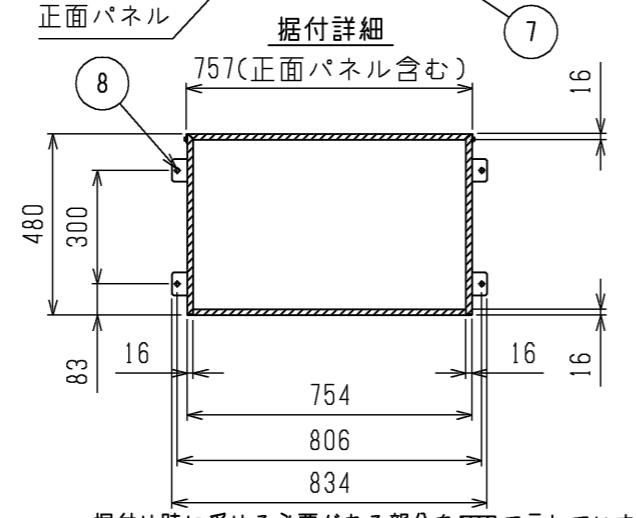
配管・配線等の据付工事の
スペースは別途確保してください。
*加湿器電気品箱を右側面に
取付け時は500mm必要になります。



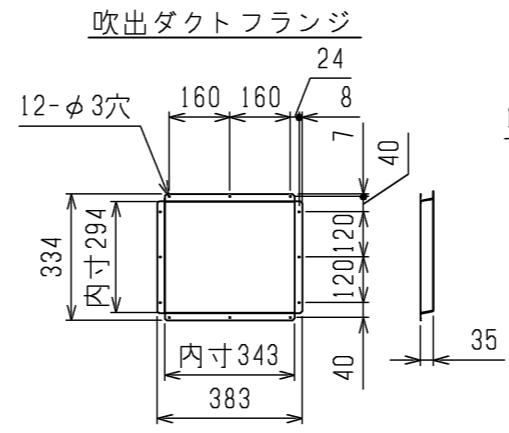
ベーパーパン
加湿器電気品箱
<別売部品> 注6
左側面取付の場合



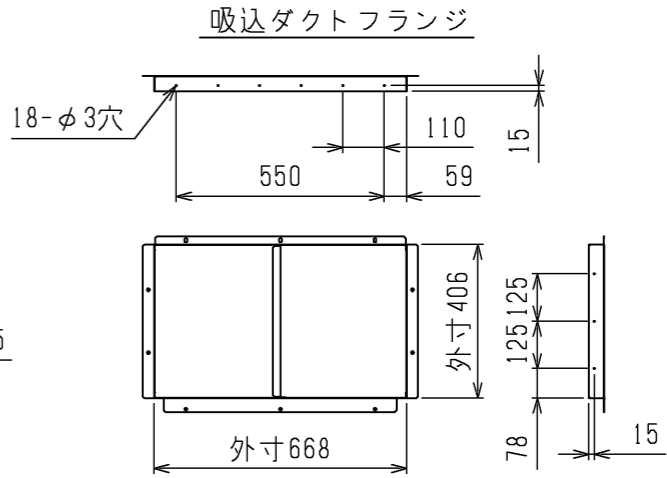
リモコンカバー組込時
リモコンカバー
<別売部品>
PAC-CB27RCC
ベーパーパン
加湿器電気品箱
<別売部品> 注6
右側面取付の場合



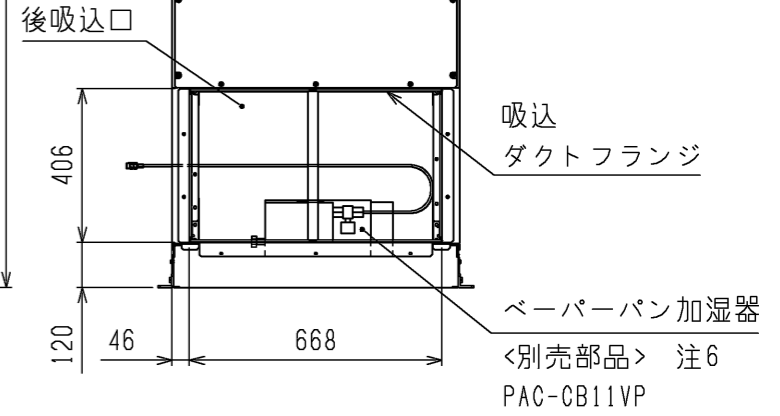
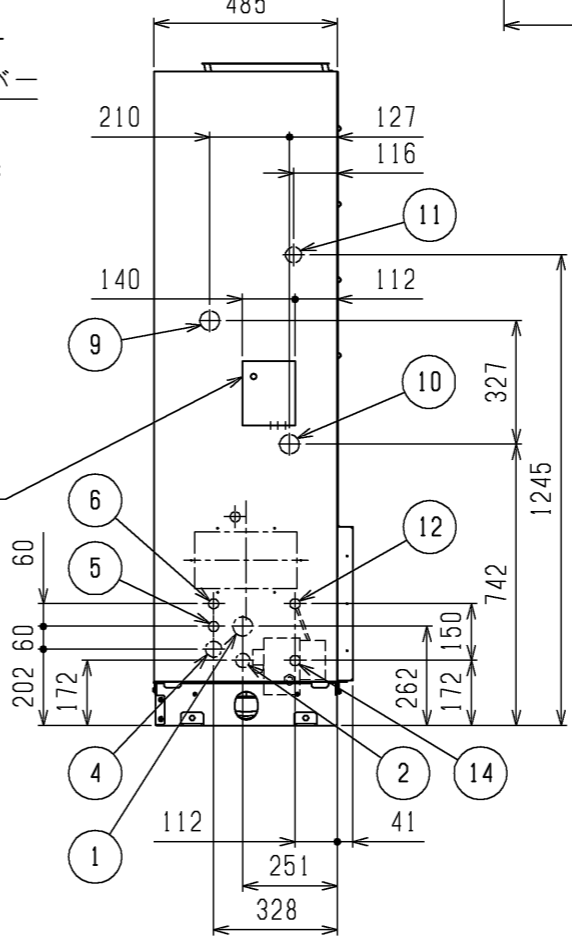
据付け時に受ける必要がある部分を で示しています。



吹出ダクトフランジ



吸込ダクトフランジ



NO.	名称	NO.	名称
1	冷媒配管<ガス>・・・φ15.88ろう付	8	基礎ボルト穴・・・4-φ12
2	冷媒配管<液>・・・φ9.52ろう付	9	蒸気・温水ヒーター配管穴(蒸気入口・温水出口)・・・φ52ノックアウト穴(接続サイズ:R1 1/4)
3	ドレン穴・・・Rp1	10	蒸気・温水ヒーター配管穴(蒸気出口・温水入口)・・・φ52ノックアウト穴(接続サイズ:R1 1/4)
4	装置電源穴・・・φ43ノックアウト穴	11	遠方操作キット配線穴・・・φ43ノックアウト穴
5	電線穴・・・φ27ノックアウト穴	12	ベーパーパン加湿器配管穴・・・φ27
6	室内外連絡線穴, 伝送線穴・・・φ27ノックアウト穴	13	給水ストレーナー(付属品)
7	アース端子(制御箱内に設置)・・・M5ねじ	14	ベーパーパン加湿器配線穴・・・φ27

- 注1. 伝送線と電圧200V以上の配線は必ず分けた経路としてください。
- 注2. 設置する部屋の気密性が高い場合、室内が負圧となり、部屋の扉が開かない等の問題が発生する場合がありますので、室内が負圧にならないような通気孔等を設けてください。
- 注3. 熱交換器の交換など重サービス時にはユニットの移動が必要となります。ユニットの移動ができない場合は両側面に500mmのスペースを確保して施工してください。
- 注4. ドレンパンのドレン管は、工場出荷時は左取出しとなっています。右取出しにする場合は、ドレンパンを外して向きを変更してください。
- 注5. 本図のベーパーパン加湿器は右配管の場合を示します。左配管の場合は反対勝手となります。
- 注6. 異電圧機種の場合、ベーパーパン加湿器は受注対応部品となります。別売部品(PAC-CB11VP)は使用できません。

ベーパーパン加湿器組込

	作成日付 ISSUED	改定日付 REVISED	TITLE 床置ダクト形室内ユニット外形図 PFAV-P167(V)DMJ1-F
DIM. mm	17-03-24	22-06-10	
SCALE NTS	三菱電機株式会社		DRW.NO. W KQ94T018
		REV. D	PAGE 1/1