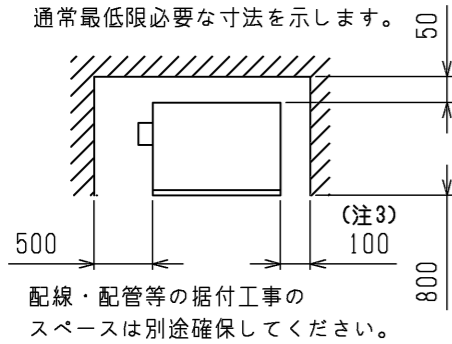
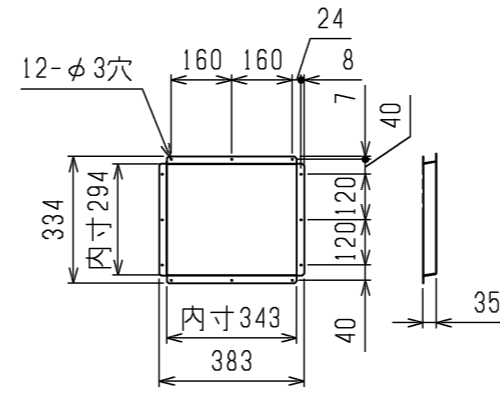


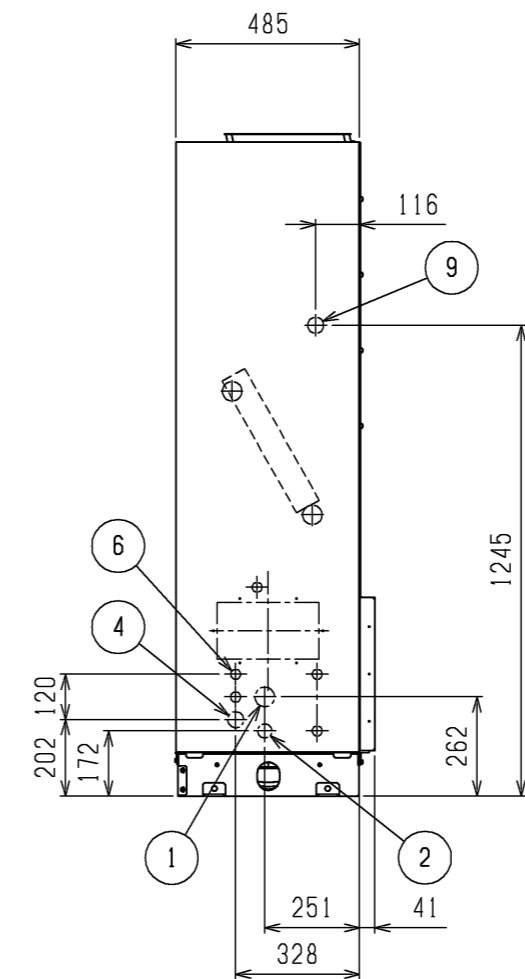
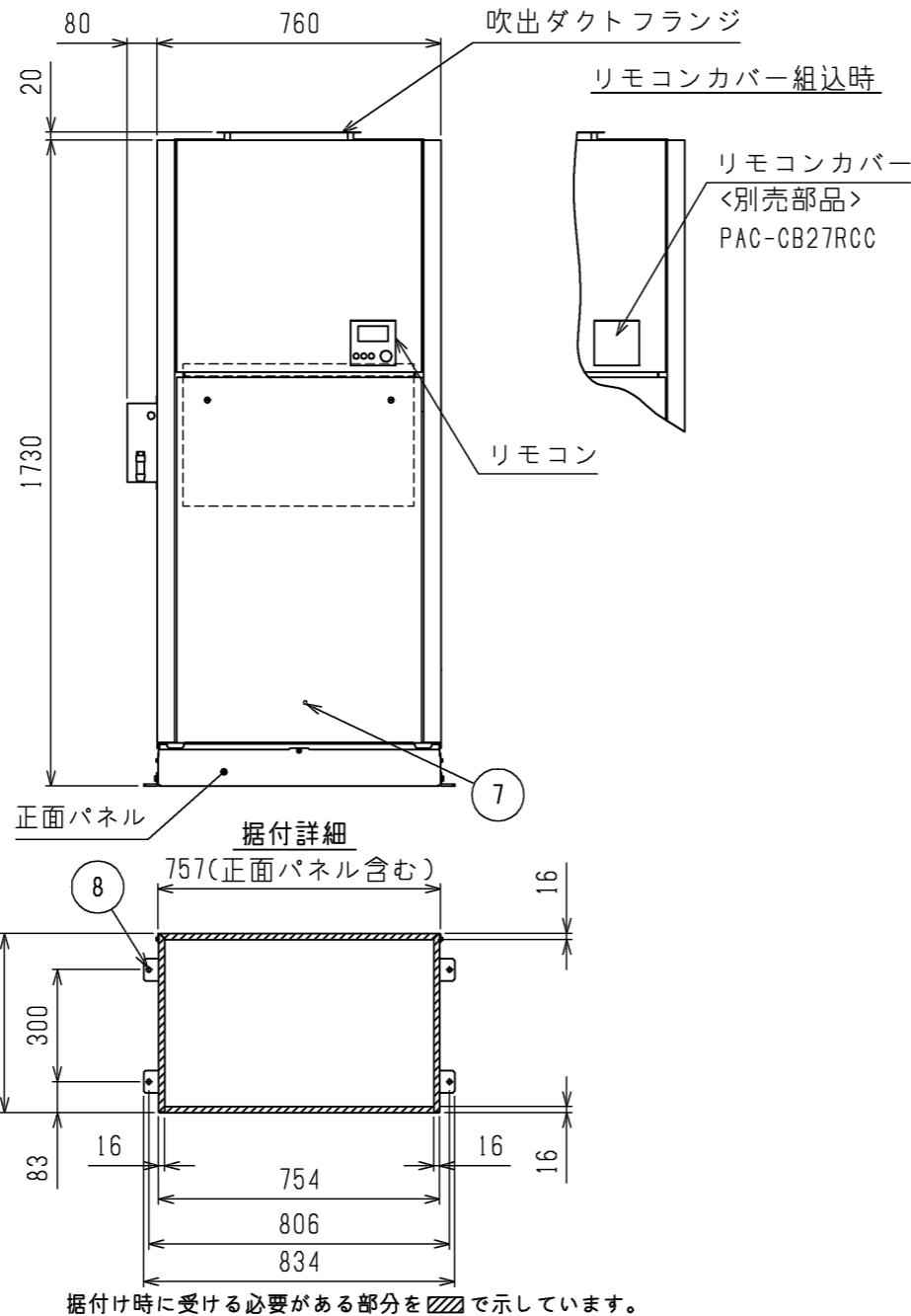
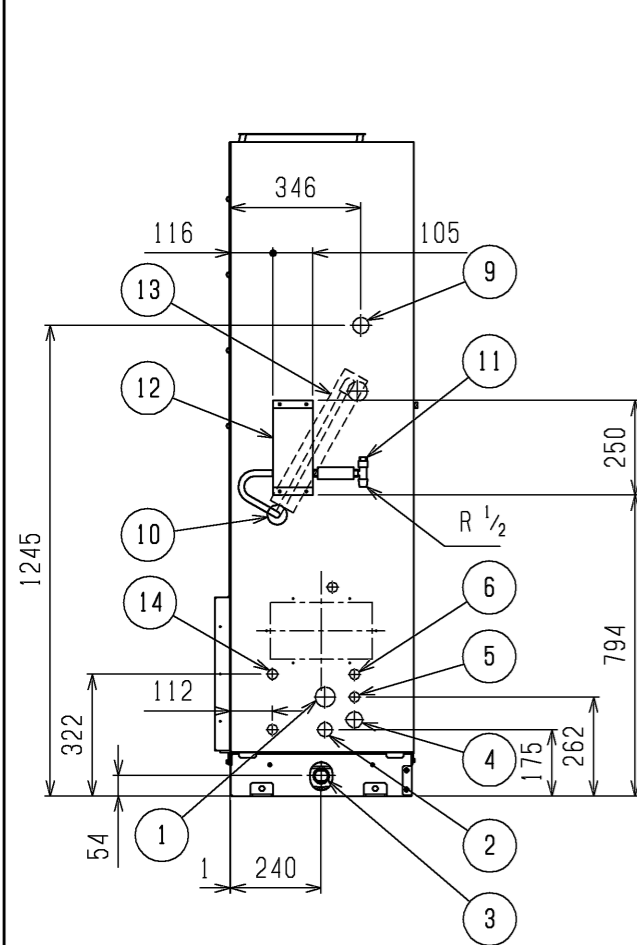
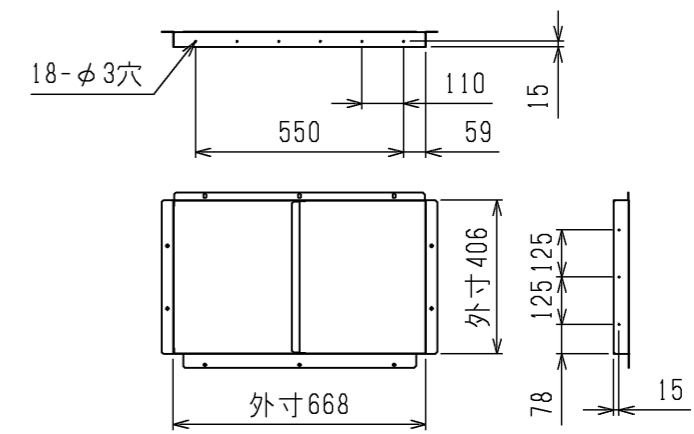
通風・サービススペース
通常最低限必要な寸法を示します。



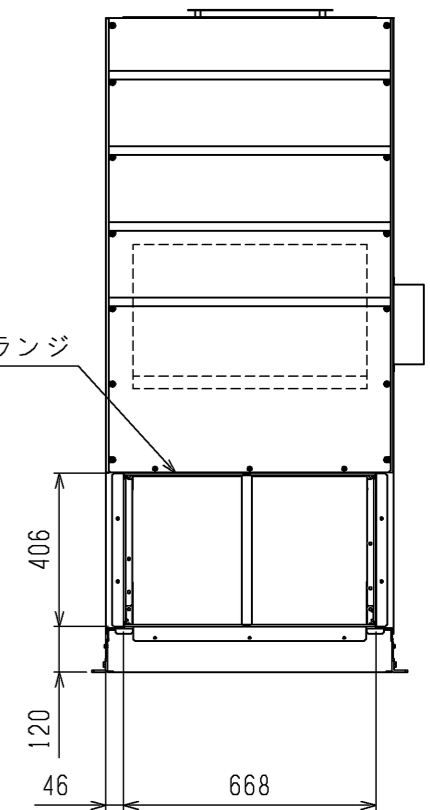
吹出ダクトフランジ



吸込ダクトフランジ



吸込ダクトフランジ



据付け時に受ける必要がある部分を で示しています。

- 注1. 伝送線と電圧200V以上の配線は必ず分けた経路としてください。
- 注2. 設置する部屋の気密性が高い場合、室内が負圧となり、部屋の扉が開かない等の問題が発生する場合がありますので、室内が負圧にならないような通気孔等を設けてください。
- 注3. 熱交換器の交換など重サービス時にはユニットの移動が必要となります。ユニットの移動ができない場合は両側面に500mmのスペースを確保して施工してください。
- 注4. ドレンパンのドレン管は、工場出荷時は左取しとなっています。右取しにする場合は、ドレンパンを取外して向きを変更してください。

NO.	名称	NO.	名称
1	冷媒配管<ガス>・・・φ15.88ろう付	8	基礎ボルト穴・・・4-φ12
2	冷媒配管<液>・・・φ9.52ろう付	9	遠方操作キット配線穴・・・φ43ノックアウト穴
3	ドレン穴・・・Rp1	10	加湿器配管穴・・・φ52
4	装置電源穴・・・φ43ノックアウト穴	11	給水ストレーナー(付属品)
5	加湿器配線穴・・・φ27	12	給水ユニット
6	室内外連絡線穴,伝送線穴・・・φ27ノックアウト穴	13	加湿器
7	アース端子(制御箱内に設置)・・・M5ねじ	14	加湿器ドレンホース穴(排水)・・・φ27

滴下浸透気化式加湿器組込

	作成日付 ISSUED	改定日付 REVISED	TITLE 床置ダクト形室内ユニット外形図 PFAV-P167(V)DMJ1-F	
DIM. mm	17-03-28	22-06-10	DRW.NO.	PAGE
SCALE NTS	三菱電機株式会社		W KQ94T023	D 1/1