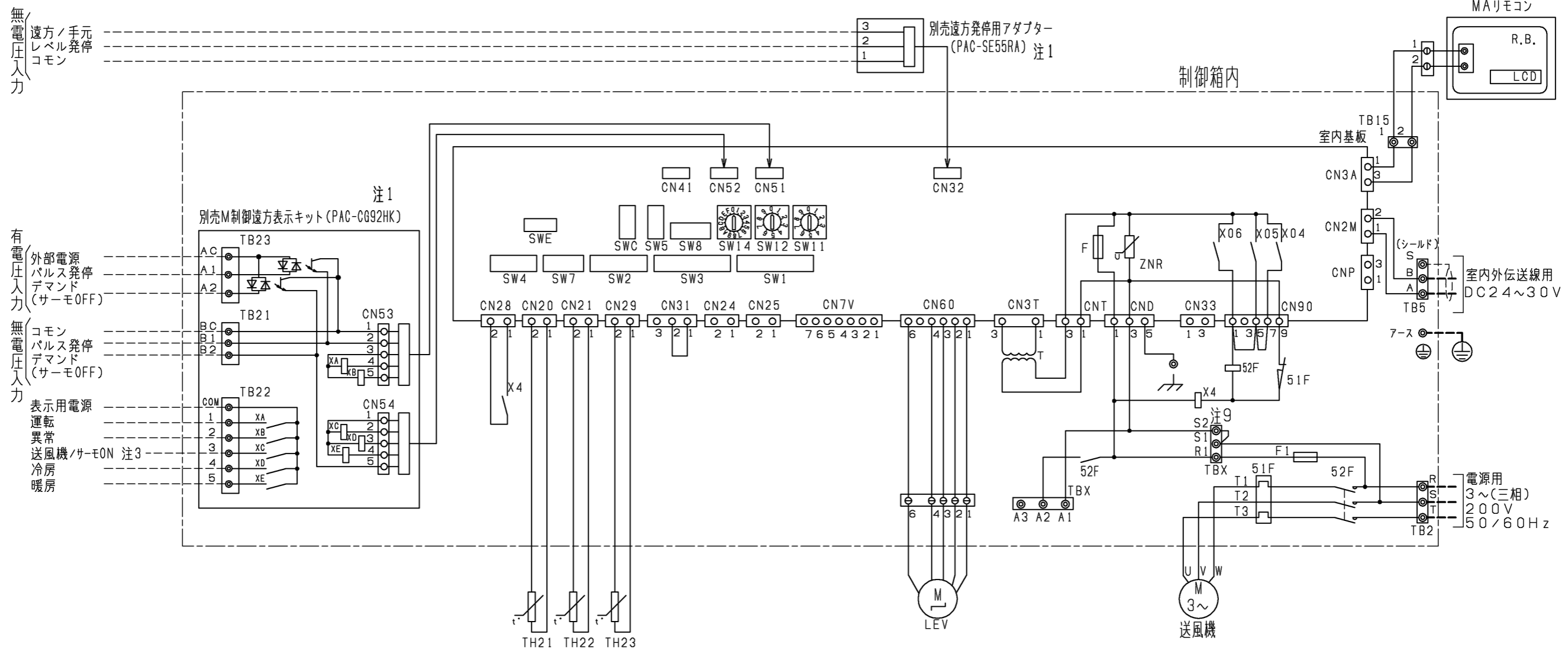


注1. 伝送線と電圧200V以上の配線は必ず分けた経路としてください。
 注2. 設置する部屋の気密性が高い場合、室内が負圧となり、部屋の扉が開かない等の問題が発生する場合がありますので、室内が負圧にならないような通気孔等を設けてください。

本図面の所有権は三菱電機株式会社にある。
 THIS DOCUMENT IS THE PROPERTY OF MITSUBISHI ELECTRIC CORPORATION.

作成日付 ISSUED	改定日付 REVISED	TITLE 床置ダクト形室内ユニット外形図 PFAV-P224DME3
DIMENSIONS ARE IN MILLIMETERS	2020-03-06	
尺数 SCALE DO NOT SCALE	三菱電機株式会社	DWG.NO. WKP94N687
		REV. PAGE 1/1



- 注1. M制御遠方表示キット(PAC-CG92HK), 遠方発停用アダプター(PAC-SE55RA)は別売部品です。
 ・パルス発停用スイッチ:M制御遠方表示キットに接続してください。
 ・レベル発停用スイッチ:遠方発停用アダプターに接続してください。
- 各入力の接点は微小電流用(DC12V 1mA以下)を使用してください。
 - 室内基板のSW1-5を使用用途に応じて設定してください。
 送風機状態出力 : SW1-5 OFF(工場出荷時設定)
 サーモON状態出力 : SW1-5 ON
 - (太破線) : 現地配線を示します。
 ----- (細破線) : 外部入出力用の現地配線を示します。
 - 配線は、内線規程に従って接続してください。
 - 電源には必ず漏電遮断器を設けてください。
 - ◎印は端子台、⊖印はコネクタを示します。
 - 停電自動復帰させる場合は、室内基板SW1-9をON(有効)にしてください。標準出荷時は、OFF(無効)となっています。但し外部入力でレベル発停している場合は、復電時の外部信号に従います。
 - 緊急停止入力は、端子台TBX(S1-S2間)の短絡線を外して、そこに緊急停止SWなどを配線接続してください。
 - ルームサーモ仕様にてご使用の場合は、製品内蔵のTH21は機能いたしません。別売温度センサー(PAC-SE40TS-W)を接続、または現地回路接続してください。

●入力仕様(M制御遠方表示キット、遠方発停用アダプター)

機能	使用用途	信号仕様						
パルス発停 (注1) (注2)	ON/OFF指令を出すことができます。	ハルス(有電圧/無電圧a接点) (有電圧の場合) 電源:DC12V~24V 電流:約10mA(DC12V時)						
		<table border="1"> <tr> <td colspan="2">200ms以上</td> <td colspan="2">200ms以上</td> </tr> <tr> <td colspan="2">(ハルス通電時間)</td> <td colspan="2">(ハルス間隔)</td> </tr> </table>	200ms以上		200ms以上		(ハルス通電時間)	
200ms以上		200ms以上						
(ハルス通電時間)		(ハルス間隔)						
レベル発停 (注1) (注2)	ON/OFF指令を出すことができます。 レベル(無電圧a接点)	遠方/手元						
		リモコン						
デマンド (注2)	デマンド指令(サーモOFF)を出すことができます。	ハルス(有電圧/無電圧a接点) (有電圧の場合) 電源:DC12V~24V 電流:約10mA(DC12V時)						

●仕様(M制御遠方表示キット)

項目	内容
電源	室内基板から受電
据付場所	本体制御箱内
適合入出力伝送線サイズ(信号線)	CV, CVSまたはこれらに相当するもの 単線:φ0.65mm~φ1.2mm 燃線:0.5mm ² ~1.25mm ²
信号線配線距離	外部出力:MAX100m 外部入力:MAX100m
室内ユニット接続線	10心(5心+5心)5m
接続形態	室内基板毎

●出力仕様(M制御遠方表示キット)

機能	使用用途	信号仕様
運転	外部へ運転信号が取り出せます。	リレーa接点出力 DC30Vまたは AC100V/200V 接点定格電流:1A 接点最小負荷:10mA
異常	外部へ異常信号が取り出せます。	
送風機・サーモON (注3)	外部へ送風機運転・サーモON信号が取り出せます。	
冷房	外部へ冷房信号が取り出せます。	
暖房	外部へ暖房信号が取り出せます。	

記号	記号説明
M	送風機用電動機
R.B.	リモートコントローラーボード
LCD	液晶表示器
TB2	電源端子台
TB5	伝送端子台
TB15	MAリモコン用端子台
F	ヒューズ<6.3A>
ZNR	バリスター
T	電源トランス
LEV	電子式リニア膨張弁
52F	補助継電器(送風機用)
51F	熱動過電流継電器
F1	ヒューズ<10A>
CN32	コネクタ(遠方切換)
CN41	コネクタ(HA入力)
CN51	コネクタ(集中管理)
CN52	コネクタ(遠方表示)
CN24	コネクタ(補助ヒーター用)
CN25	コネクタ(加湿器)
CN28	コネクタ(ファン異常)
CNP	コネクタ(暖房ヒーター用)

記号	記号説明
CN33	コネクタ(霜取運転時出力)
TH21	吸込温度検出用サーミスター
TH22	配管温度検出用サーミスター(液)
TH23	配管温度検出用サーミスター(ガス)
TBX(S1, S2)	緊急停止用端子台
TBX(A1, A2, A3)	別売接続用端子台
X4	補助継電器(送風機用)
SW11	スイッチ(アドレス設定用 1の位)
SW12	スイッチ(アドレス設定用 10の位)
SW14	スイッチ(分岐口No.、ベアNo.設定用)
SW7	スイッチ(機種設定)
SW1	スイッチ(機能切換)
SW2	スイッチ(能力設定)
SW3	スイッチ(機能切換)
SW4	スイッチ(機種設定)
SW5	スイッチ(4段階デマンド切換用)
SW8	スイッチ(試運転用)
SWC	スイッチ(機能切換)
SWE	スイッチ(ファン試運転用)
XA~XE	補助継電器
TB21・22・23	入出力用端子台(別売M制御遠方表示キット)

本図面の所有権は三菱電機株式会社にある。

THIS DOCUMENT IS THE PROPERTY OF MITSUBISHI ELECTRIC CORPORATION.

作成日付 ISSUED	改定日付 REVISED	TITLE
2020-02-10	2023-11-14	床置ダクト形室内ユニット電気配線図 PFAV-P224DME3
R度 SCALE DO NOT SCALE		三菱電機株式会社
DWG.NO. W KP94COEM		REV. C
PAGE 1/1		

PFAV-(R)P・CM-E(-S)形、PFAV-(E)P・(V)DM-E形、PFAV-P・DM-E1形 PFAV-P・(V)DMJ1形、PFAV-XP・(V)DMJ形、PFAV-P・DME3形 特殊銅管防食仕様説明書

適用: この仕様書は、次の環境条件に設備用パッケージエアコンを据付ける場合に適用します。

適用機種: PFAV-P140・(R)P224・280・450・560CM-E PFAV-P560CM-E-S
 PFAV-P140・(E)P224・280・450・560(V)DM-E PFAV-P224・280・450・560DM-E1
 PFAV-P80・140・224・280・450・560(V)DMJ1 PFAV-XP224・280・450・560(V)DMJ
 PFAV-P224・280・450・560DME3

適 用	目 的
硫黄系ガス雰囲気等のある地域 1. 化学・薬品工場 2. 工場、学校等の実験室で硫黄系薬品を使用する場所 3. 都市公害地 (車の排ガスの影響のある場所) オイルミスト濃度の高い環境 1. 機械工場	1. ヘアピン管が有機酸(蟻酸/酢酸)に浸されるのを防止 2. 銅管のろう付に用いたろう材のリンが浸されるのを防止 3. アルミフィン腐食防止 4. 銅管の腐食防止

－留意事項－

防食仕様機を使用した場合でも腐食・発錆に対して万全でなく、設備用パッケージエアコンの設置やメンテナンスに対し、次の事項に留意願います。

1. 据付時・メンテナンス時に付いた傷は、補修をしてください。
2. 機器の状態を定期的に点検してください。
 (必要に応じて再防錆処置や、部品交換等を実施してください。)

【室内ユニット】

部 品 名	素 材	標 準	防 食	表 面 処 理
パネル(前面・側面)	合金化溶融亜鉛メッキ鋼板	○	○	アクリル樹脂粉体焼付塗装
パネル(後面)	溶融亜鉛メッキ鋼板	○	○	クロメート被膜処理
空気側熱交換器(フィン)	アルミニウム板	○	○	シリケート皮膜処理(標準処理済品) アミノアルキド樹脂塗装
空気側熱交換器(ヘアピン管)	りん脱酸銅継目無管	○	○	素地のまま
	特殊銅継目無管	○	○	アミノアルキド樹脂塗装
ヘッド・Uヘッドろう付部	りん銅ろう	○	○	素地のまま
		○	○	アミノアルキド樹脂塗装
分配器	黄銅	○	○	素地のまま
		○	○	アミノアルキド樹脂塗装
配管ろう付部	りん銅ろう	○	○	素地のまま
		○	○	エポキシ樹脂塗装
送風機(羽根)	ポリプロピレン樹脂	○	○	素地のまま (*1)
	溶融亜鉛メッキ鋼板	○	○	クロメート被膜処理 (*2)(*3)
送風機(ケーシング)	溶融亜鉛メッキ鋼板	○	○	クロメート被膜処理
ドレンパン(冷却器用)	合金化溶融亜鉛メッキ鋼板	○	○	エポキシウレタン系エナメル樹脂 ノントールエポキシ樹脂塗装 (*1)(*2)
		○	○	ポリエステル樹脂粉体焼付塗装 (*3)

注: 防食仕様のみ対応となります。

*1: 適用機種 (標準仕様時) PFAV-(R)P560CM-E以下, PFAV-P560(V)DM-E(1)以下, PFAV-P560DME3
 (公共建築工事標準仕様及び準拠仕様時)

PFAV-(R)P280CM-E以下, PFAV-(E)P280(V)DM-E以下,
 PFAV-P280DM-E1以下, PFAV-P280DME3以下

*2: 適用機種 (標準仕様時) PFAV-P560CM-E-S, PFAV-EP450・560(V)DM-E
 (公共建築工事標準仕様及び準拠仕様時)

PFAV-(R)P450・560CM-E, PFAV-P560CM-E-S,
 PFAV-(E)P450・560(V)DM-E, PFAV-P450・560DM-E1, PFAV-P450・560DME3

*3: 適用機種 PFAV-P***(V)DMJ1, PFAV-XP***(V)DMJ

三菱電機株式会社	WYNB0-7508	作成日: 2009-09-15	副番: L
----------	------------	-----------------	-------