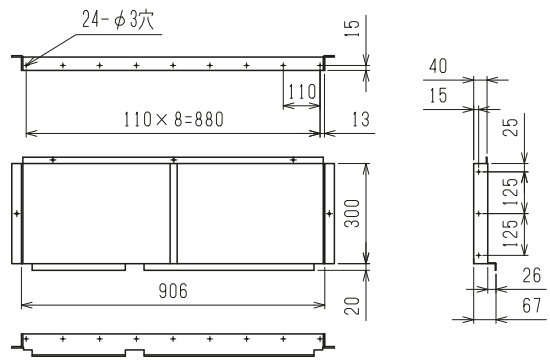
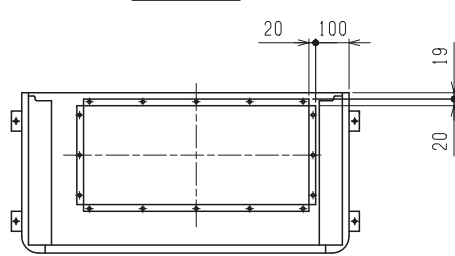


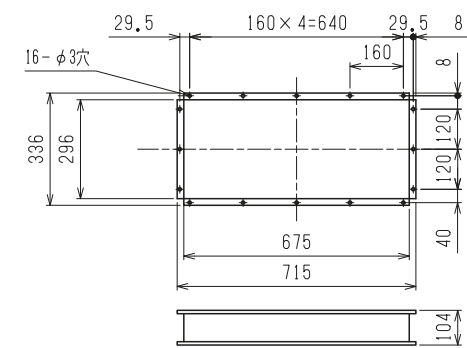
後吸込ダクトフランジ<別売部品>



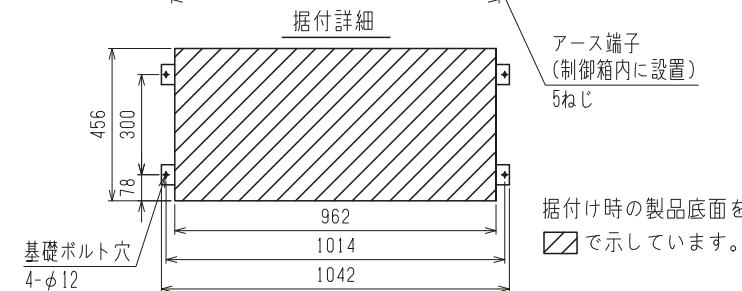
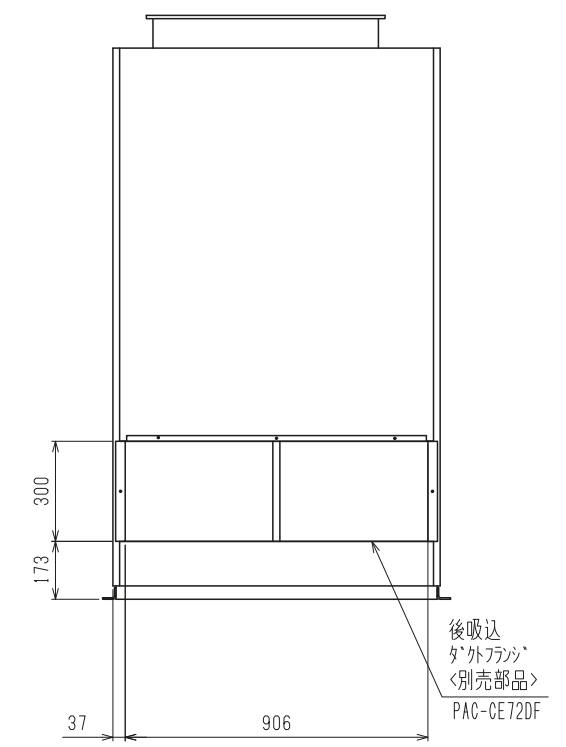
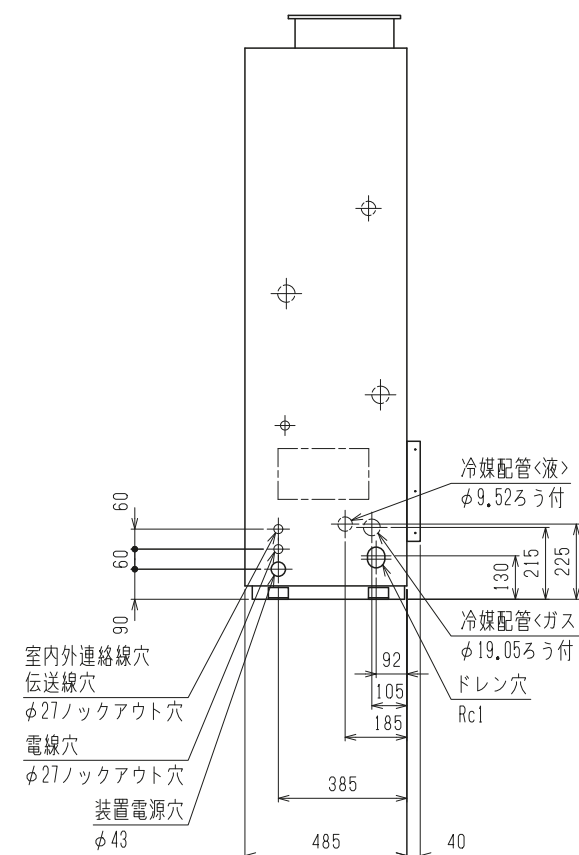
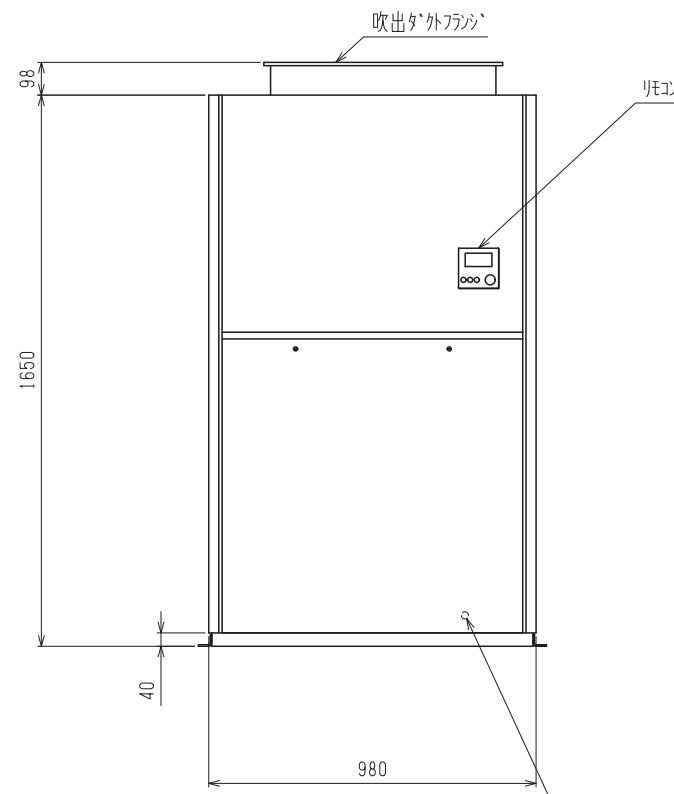
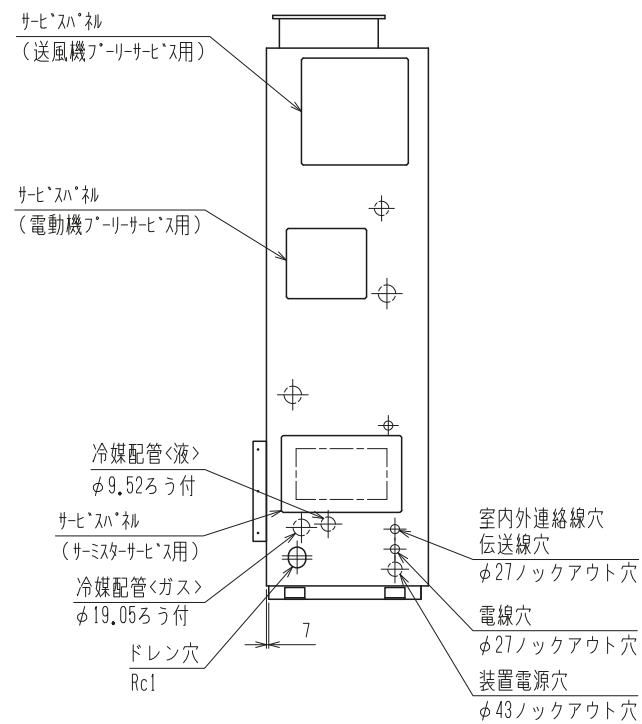
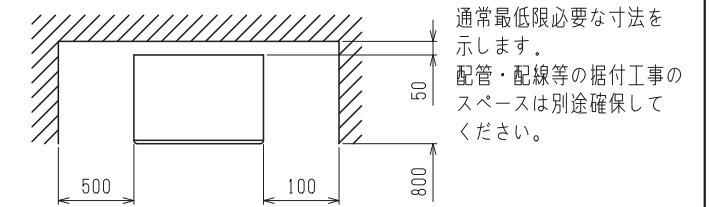
平面図詳細



吹出ダクトフランジ



通風・サービススペース



- 注1. 伝送線と電圧200V以上の配線は必ず分けた経路としてください。
 注2. 設置する部屋の気密性が高い場合、室内が負圧となり、部屋の扉が開かない等の問題が発生する場合がありますので、室内が負圧にならないような通気孔等を設けてください。

本図面の所有権は三菱電機株式会社にある。
 THIS DOCUMENT IS THE PROPERTY OF MITSUBISHI ELECTRIC CORPORATION.

DIMENSIONS ARE IN MILLIMETERS 尺度 SCALE DO NOT SCALE	作成日付 ISSUED	改定日付 REVISED	TITLE 床置ダクト形室内ユニット外形図 PFAV-P224DME3 後吸込ダクトフランジ
	2020-02-12		
三菱電機株式会社			DWG.NO. GA-7DH6E1-0003
			REV. PAGE 1/1