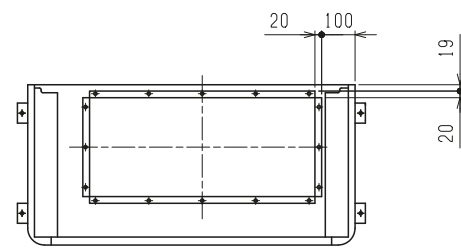
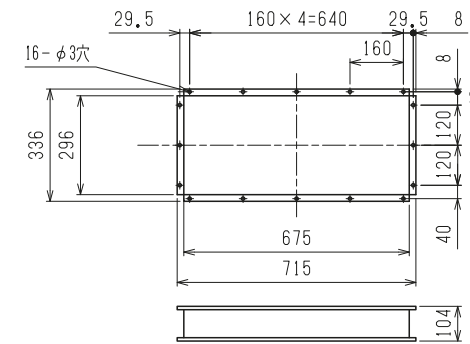


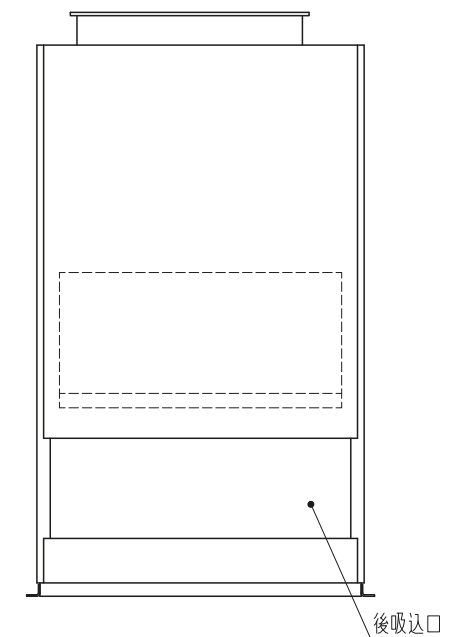
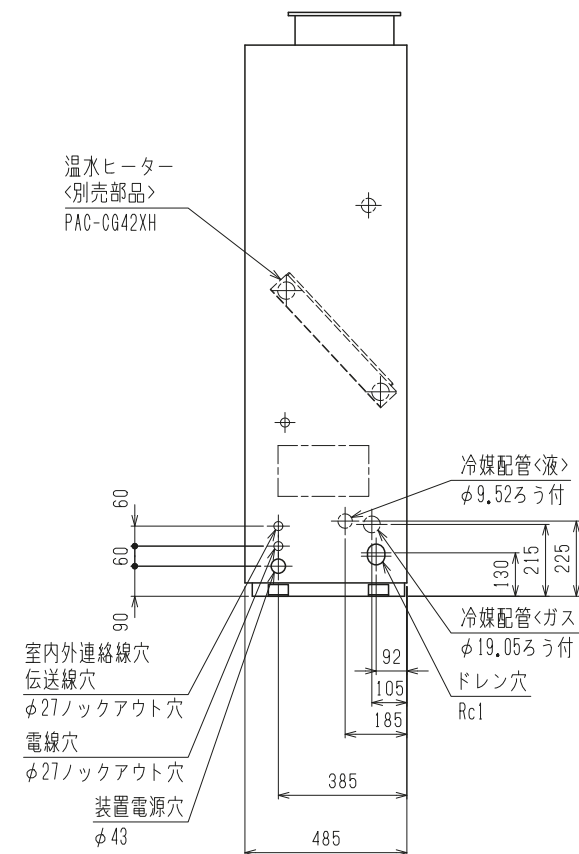
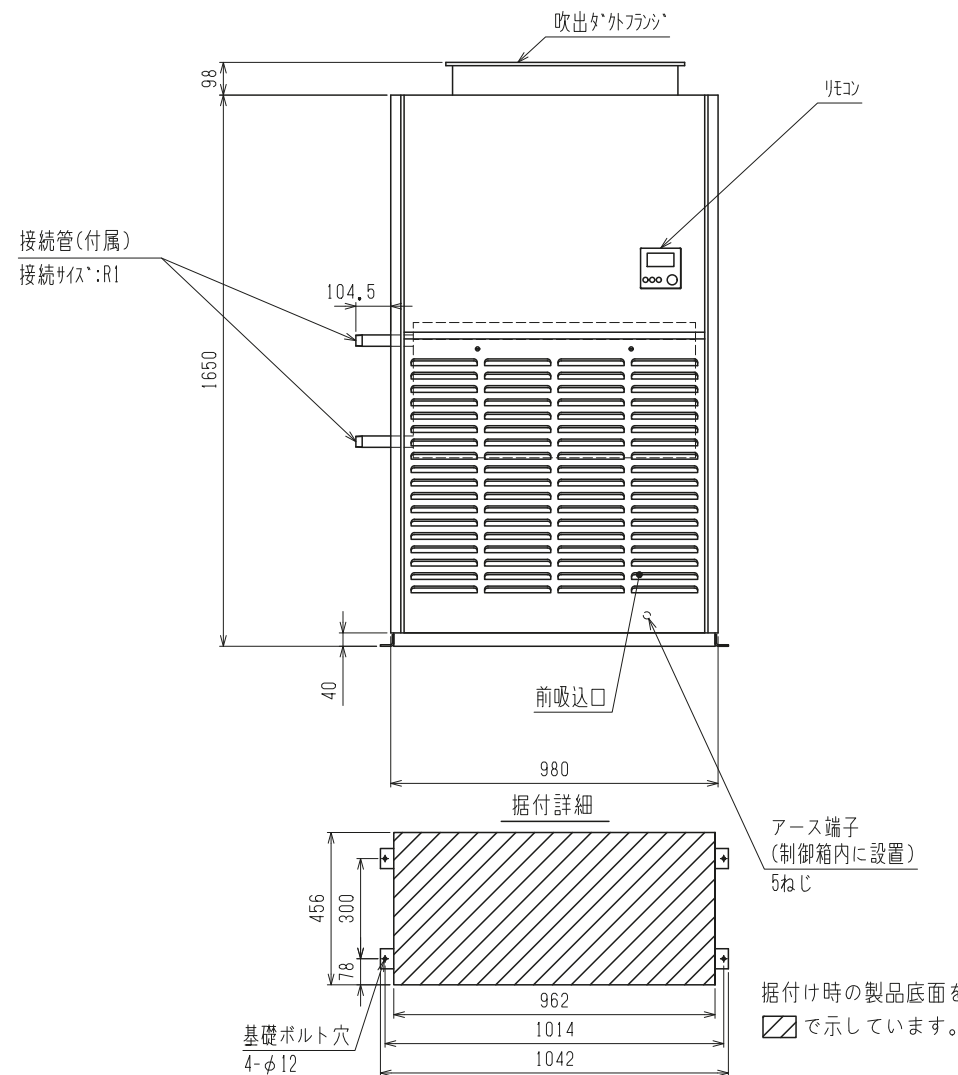
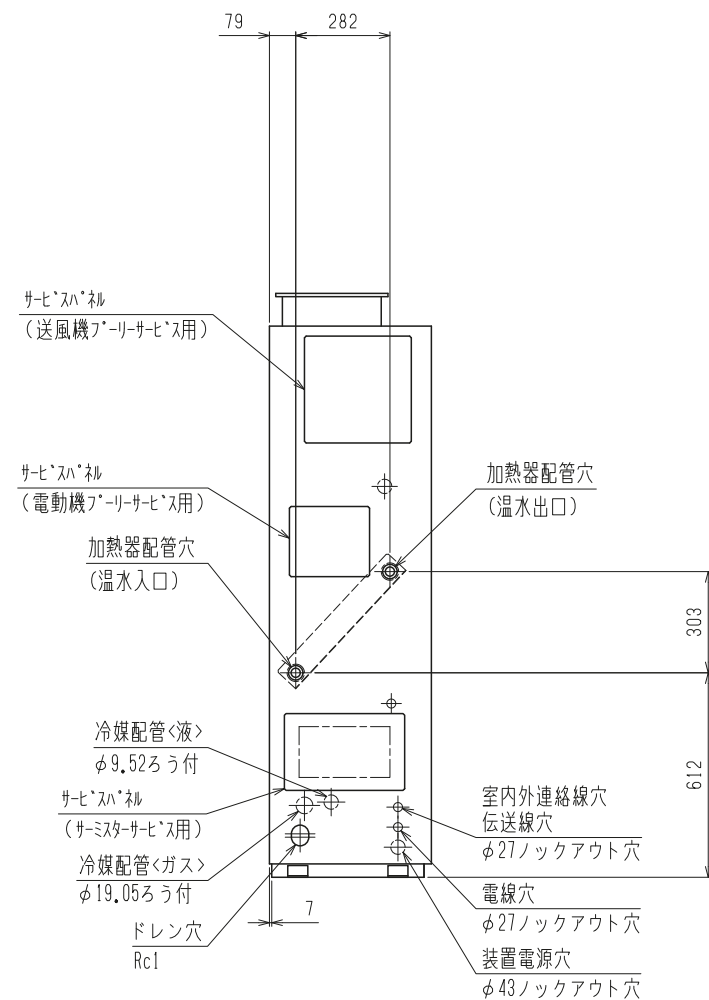
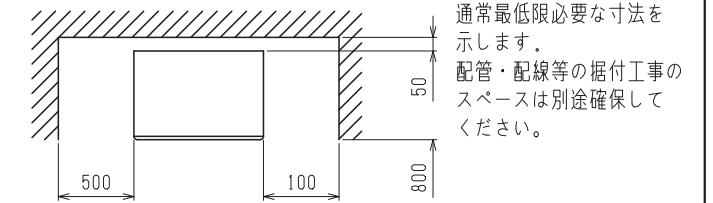
平面図詳細



吹出ダクトフランジ



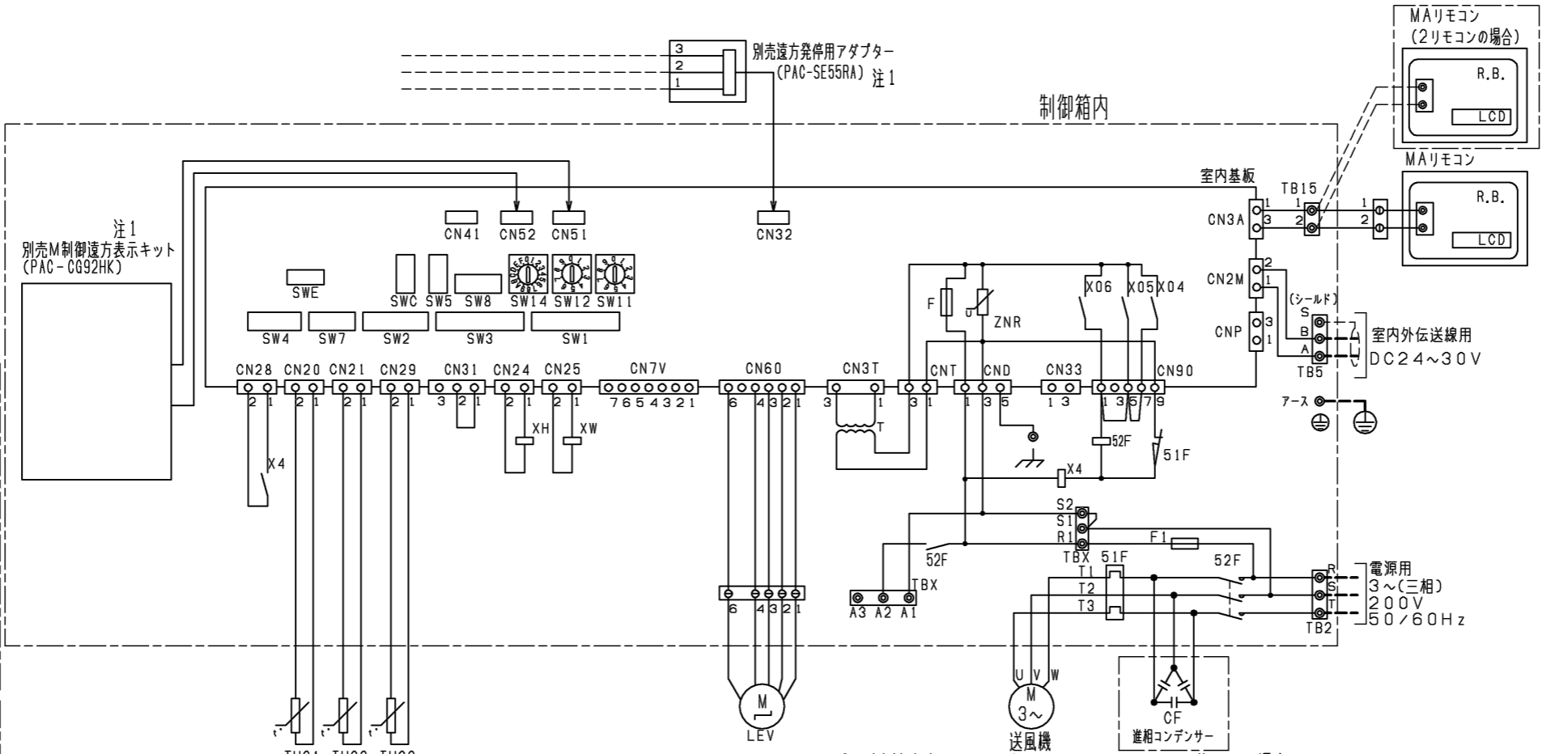
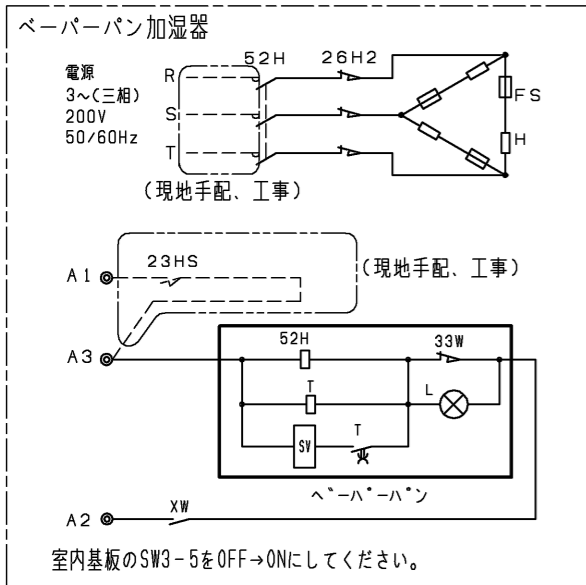
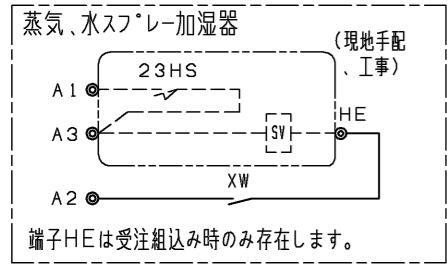
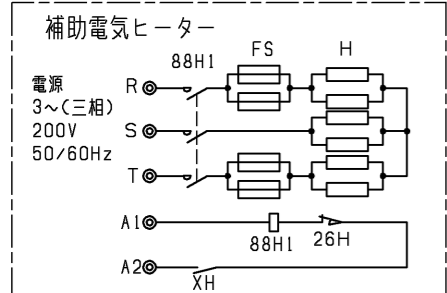
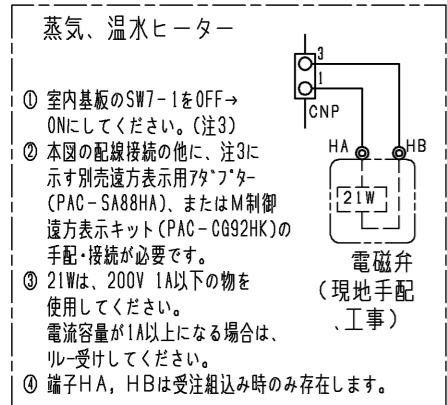
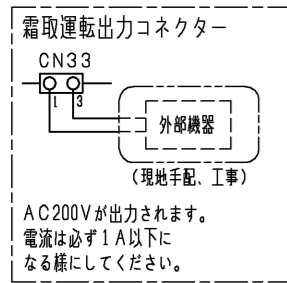
通風・サービススペース



- 注1. 伝送線と電圧200V以上の配線は必ず分けた経路としてください。
 注2. 設置する部屋の気密性が高い場合、室内が負圧となり、部屋の扉が開かない等の問題が発生する場合がありますので、室内が負圧にならないような通気孔等を設けてください。

本図面の所有権は三菱電機株式会社にある。
 THIS DOCUMENT IS THE PROPERTY OF MITSUBISHI ELECTRIC CORPORATION.

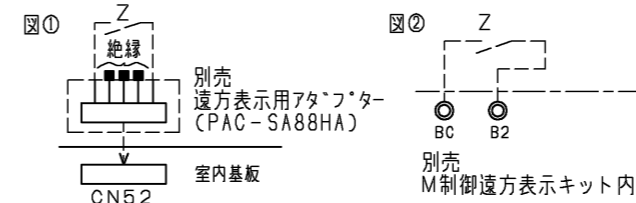
| | | | |
|--|------------------------------|-----------------|---|
| DIMENSIONS ARE IN MILLIMETERS 尺数 SCALE DO NOT SCALE | 作成日付 ISSUED 2020-02-12 | 改定日付 REVISED | TITLE 床置ダクト形室内ユニット外形図 PFAV-P224DME3 温水ヒーター-左 |
| | 三菱電機株式会社 | | DWG.NO. GA-7DH6E1-0025 |
| | | | REV. PAGE 1/1 |



注1. 遠方発停用アダプター、M制御遠方表示キットの接続要領は、標準電気配線図をご参照ください。
2. 蒸気・水スプレー加湿器、ペーパーパン加湿器は23HS(湿度調節器)を使用しない場合、端子台のA1とA3を短絡してください。
3. 蒸気・温水ヒーターは、ヒートポンプ暖房または蒸気・温水による暖房の切換運転になります。
*ヒートポンプ暖房と蒸気・温水暖房を同時に運転することはできません。
下記要領に従って、SW設定、配線接続してください。
1) SW7-1をONに設定してください。
2) 下図のように切換SW、リレーを設けてください。(現地手配)

- 切換SW(現地手配)
ONで蒸気・温水暖房(圧縮機は運転しません)
OFFでヒートポンプ暖房(電磁弁(現地手配)は動作しません)
*接点が微小電流用(DC12V 1mA相当)の場合、下記リレー(現地手配)は不要です。直接基板へ接続してください。
- リレー(現地手配)
微小電流対応(DC12V 1mA相当)のものを使用してください。

① 別売遠方表示用アダプター(PAC-SA88HA)を使用する場合
下図①のように遠方表示用アダプターに配線接続してください。
② 別売M制御遠方表示キット(PAC-CG92HK)を使用する場合
下図②のように遠方表示キット内のBC-B2間に配線接続してください。



- *ヒートポンプ暖房/蒸気・温水暖房の切換入力と、室内ユニットから出力信号(運転、異常、冷房、暖房、送風)を併用する場合は、図②に示すように、別売M制御遠方表示キット(PAC-CG92HK)をご使用ください。
この場合、遠方表示用アダプター(PAC-SA88HA)を用いた図①の接続は不要です。
- 3) 冷房運転時は上記切換SW(現地手配)を必ずOFFにしてください。
ONの状態では圧縮機が運転しません。
- 4. 本図は主要部品組込時の配線図を示します。
標準のみの電気配線接続は、標準の電気配線図を参照してください。
- 5. 本ユニットは受注要求仕様により、本図に示す電気回路(該当部分のみ)を組込んでいます。
- 6. 室内温度制御にて空調を行う際は温度センサー(PAC-SE40TS-W)を使用し、TH21は取外してください。
- 7. 電源には必ず漏電遮断器を設けてください。

記号説明

| 記号 | 名称 |
|-----------------|---------------------------|
| M | 送風機用電動機 |
| R.B. | リモートコントローラーボード |
| LCD | 液晶表示器 |
| TB2 | 電源端子台 |
| TB5 | 伝送端子台 |
| TB15 | MAリモコン用端子台 |
| F | ヒューズ<6.3A> |
| ZNR | バリスター |
| T | 電源トランス |
| LEV | 電子式リニア膨張弁 |
| 52F | 補助継電器(送風機用) |
| 51F | 熱動過電流継電器 |
| F1 | ヒューズ<10A> |
| CN32 | コネクタ(遠方切換) |
| CN41 | コネクタ(HA入力) |
| CN51 | コネクタ(集中管理) |
| CN52 | コネクタ(遠方表示) |
| CN24 | コネクタ(補助ヒーター用) |
| CN25 | コネクタ(加湿器) |
| CN28 | コネクタ(ファン異常) |
| CNP | コネクタ(暖房ヒーター用) |
| CN33 | コネクタ(霜取運転時出力) |
| TH21 | 吸込温度検出用サーミスター |
| TH22 | 配管温度検出用サーミスター(液) |
| TH23 | 配管温度検出用サーミスター(ガス) |
| TB21・22・23 | 入出力用端子台(別売M制御遠方表示キット) |
| TBX(S1, S2) | 緊急停止用端子台 |
| TBX(A1, A2, A3) | 別売接続用端子台 |
| X4 | 補助継電器(送風機用) |
| XA~XE | 補助継電器 |
| SW11 | スイッチ(アドレス設定用 1の位) |
| SW12 | スイッチ(アドレス設定用 10の位) |
| SW14 | スイッチ(分岐口No.、ペーパーパンNo.設定用) |
| SW7 | スイッチ(機種設定) |
| SW1 | スイッチ(機能切換) |
| SW2 | スイッチ(能力設定) |
| SW3 | スイッチ(機能切換) |
| SW4 | スイッチ(機種設定) |
| SW5 | スイッチ(4段階デマンド切換用) |
| SW8 | スイッチ(試運転用) |
| SWC | スイッチ(機能切換) |
| SWE | スイッチ(ファン試運転用) |

追加部品記号説明

| 記号 | 名称 | 備考 |
|-----------|------|--------------|
| 蒸気、温水ヒーター | 21W | 電磁弁 現地手配 |
| 補助電気ヒーター | 88H1 | 電磁接触器 別売付属 |
| | FS | 温度ヒューズ 別売付属 |
| | H | ヒーター 別売付属 |
| | 26H | 過昇防止サーモ 別売付属 |
| | XH | 補助継電器 別売付属 |

| 記号 | 名称 | 備考 |
|-----------|------|---------------|
| 蒸気スプレー加湿器 | 23HS | 湿度調節器 現地手配 |
| | SV | 電磁弁 現地手配 |
| | XW | 補助継電器 別売付属 |
| 水スプレー加湿器 | 23HS | 湿度調節器 現地手配 |
| | SV | 電磁弁 現地手配 |
| | XW | 補助継電器 受注対応 |
| 進相コンデンサー | CF | 進相コンデンサー 別売付属 |
| MAリモコン | | 製品本体記号説明 参照 |

| 記号 | 名称 | 備考 |
|-----------|------|-----------------|
| ペーパーパン加湿器 | 52H | 電磁接触器 別売付属 |
| | 26H2 | サーマルカットアウト 別売付属 |
| | FS | 温度ヒューズ 別売付属 |
| | H | シーズヒーター 別売付属 |
| | 23HS | 湿度調節器 現地手配 |
| | T | タイマー 別売付属 |
| | SV | 電磁弁 別売付属 |
| | L | 断水ランプ 別売付属 |
| | 33W | 断水スイッチ 別売付属 |
| | XW | 補助継電器 別売付属 |

(室内機と別電源仕様)電気設備容量

| | 電源太さ | 漏電遮断器 | 手元開閉器 | | 配電用遮断器 | 最大こう長 |
|-----------|--------------------|-------|-------|-----------------|--------|-------|
| | | | 開閉器容量 | 過電流保護器 (B種ヒューズ) | | |
| ペーパーパン加湿器 | 2.0mm ² | 20A* | 15A | 15A | 20A | 18m |

*漏電遮断器は感度30mA, 0.1s以下を使用してください。

本図面の所有権は三菱電機株式会社にある。
THIS DOCUMENT IS THE PROPERTY OF MITSUBISHI ELECTRIC CORPORATION.

| | | |
|----------------|-----------------|--|
| 作成日付 ISSUED | 改定日付 REVISED | TITLE 床置ダクト形室内ユニット 主要部品組込電気配線図 PFAV-P224DME3 |
| | | |

三菱電機株式会社

DWG.NO. W KP94C0EZ REV. D PAGE 1/1