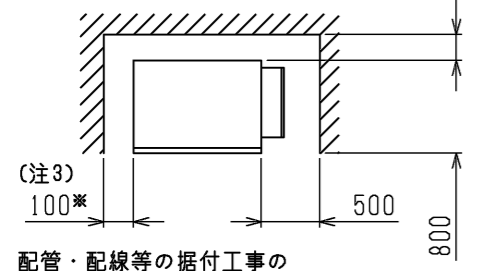


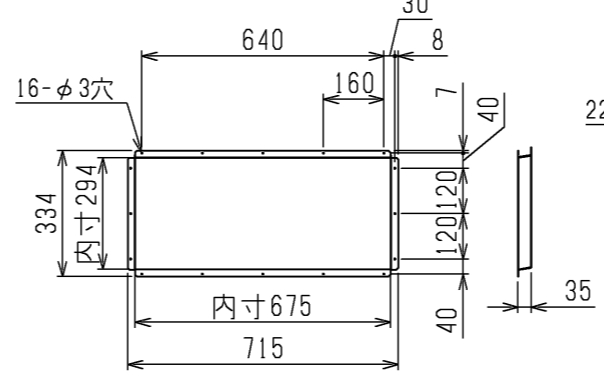
通風・サービススペース

通常最低限必要な寸法を示します。

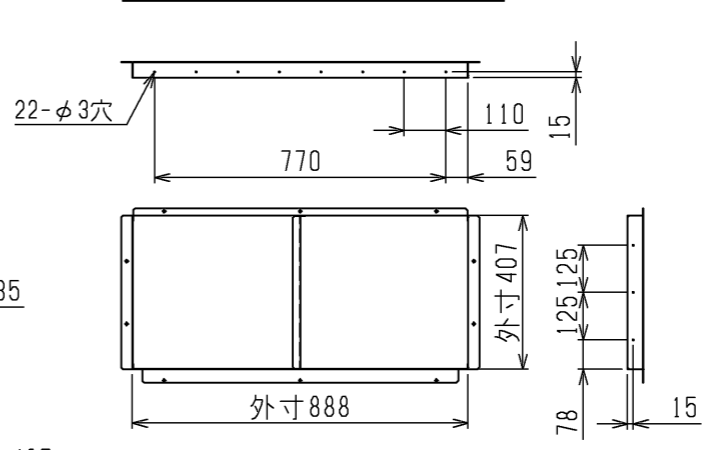


配管・配線等の据付工事のスペースは別途確保してください。
* 遠方操作キットを左側面に取付け時は500mm必要になります。

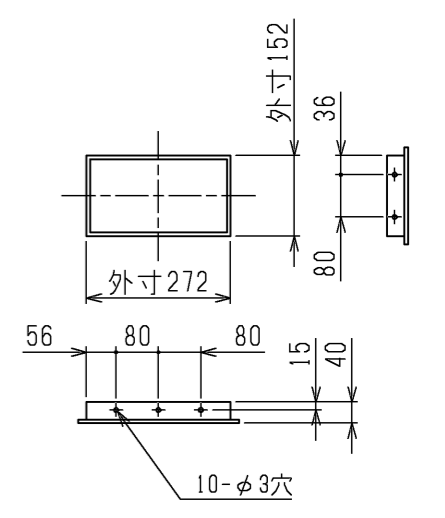
吹出ダクトフランジ



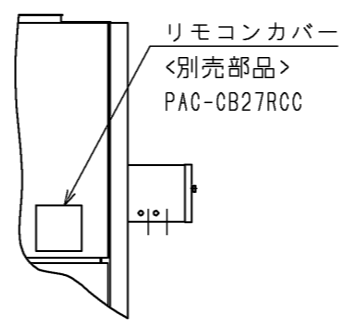
吸込ダクトフランジ<別売部品>



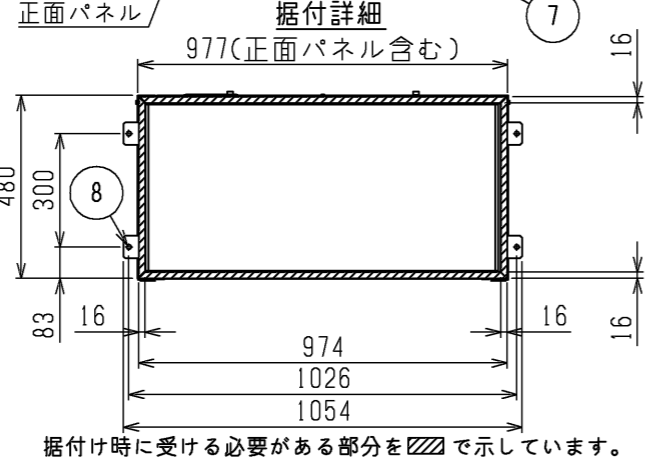
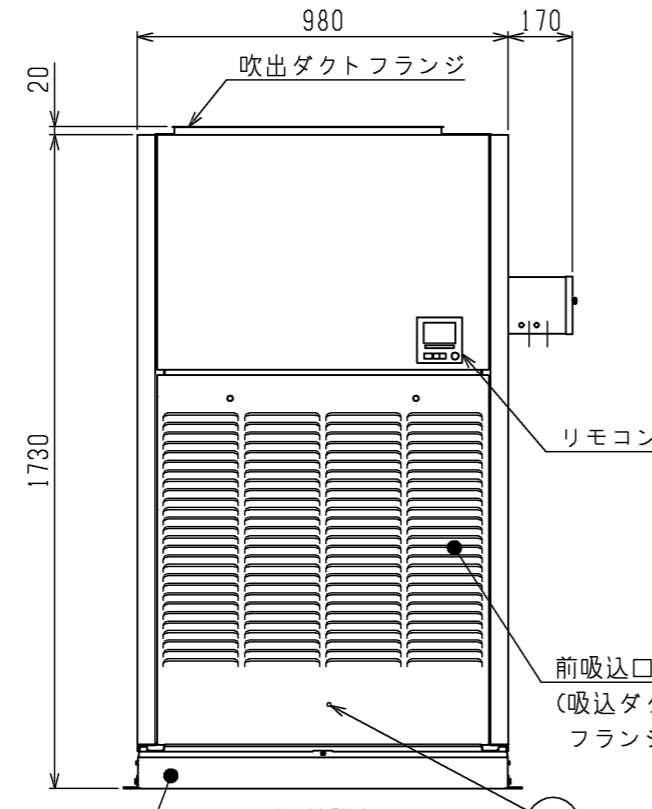
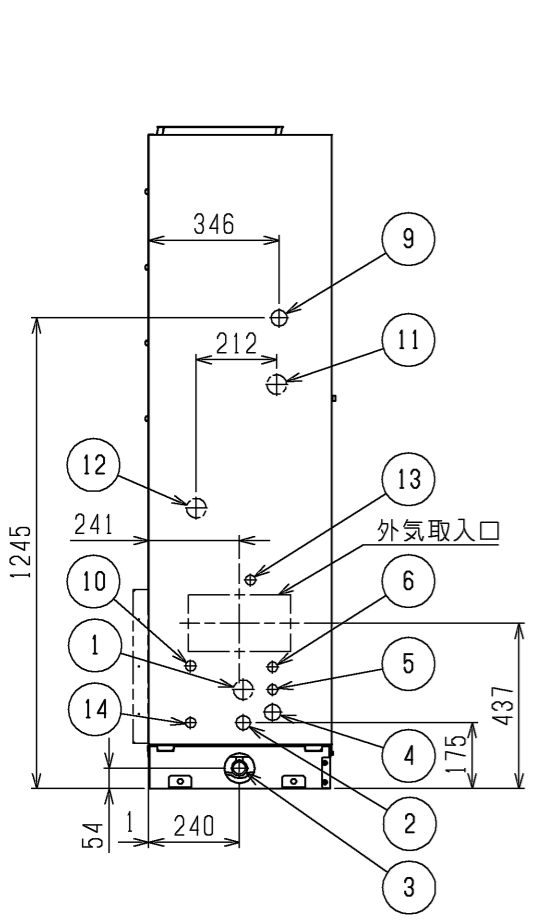
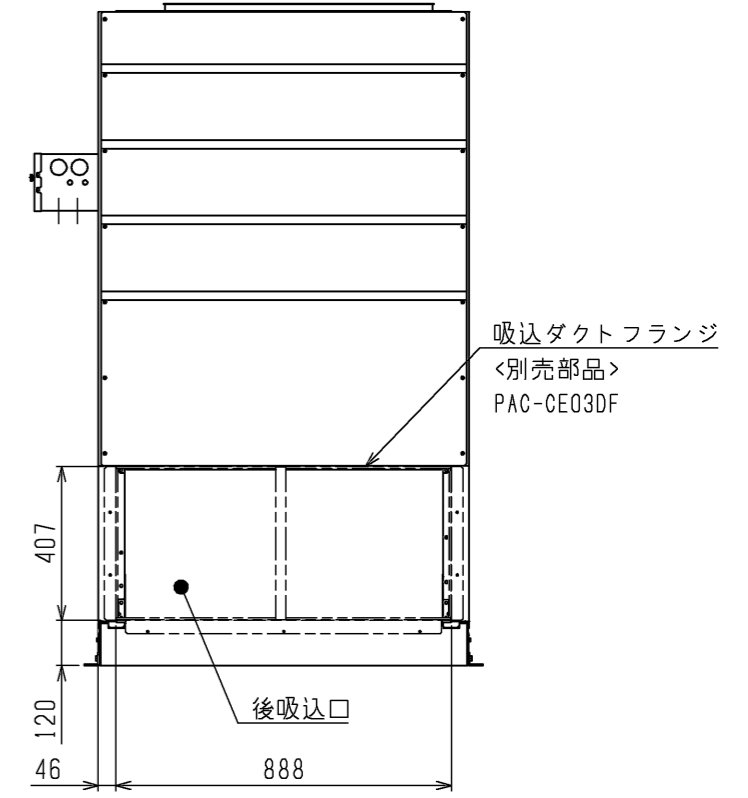
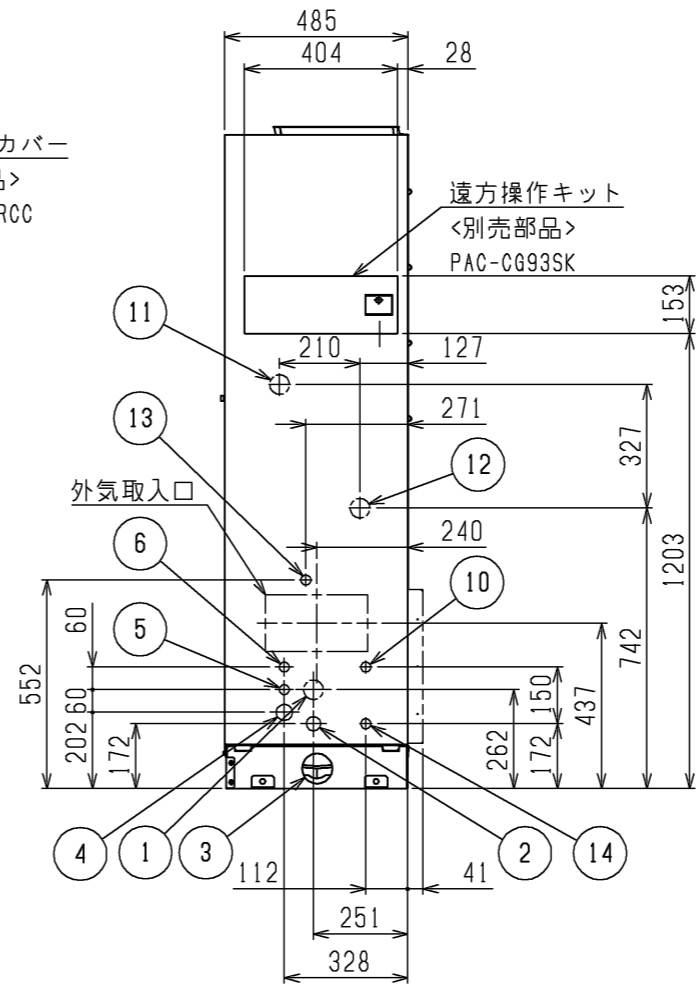
外気取入フランジ<別売部品>



リモコンカバー組込時



遠方操作キット
<別売部品>
PAC-CG93SK



据付け時に受ける必要がある部分を斜線で示しています。

NO.	名称	NO.	名称
1	冷媒配管<ガス>...φ19.05ろう付	8	基礎ボルト穴...4-φ12
2	冷媒配管<液>...φ9.52ろう付	9	遠方操作キット配線穴(左取付け仕様用)...φ43ノックアウト穴
3	ドレン穴...Rp1	10	加湿器配管穴...φ27ノックアウト穴(ペーパーパン:R $\frac{1}{2}$, 蒸気スプレー:Rc $\frac{1}{2}$)
4	装置電源穴...φ43ノックアウト穴	11	蒸気・温水ヒーター配管穴(蒸気入口・温水出口)...φ52ノックアウト穴(接続サイズ:R1 $\frac{1}{4}$)
5	電線穴...φ27ノックアウト穴	12	蒸気・温水ヒーター配管穴(蒸気出口・温水入口)...φ52ノックアウト穴(接続サイズ:R1 $\frac{1}{4}$)
6	室内外連絡線穴, 伝送線穴...φ27ノックアウト穴	13	加湿器配管穴...φ27ノックアウト穴(水スプレー:R $\frac{1}{2}$)
7	アース端子(制御箱内に設置)...M5ねじ	14	加湿器配管穴...φ27ノックアウト穴(ペーパーパン, 水スプレー, 蒸気スプレー)

1. 伝送線と電圧200V以上の配線は必ず分けた経路としてください。
2. 設置する部屋の気密性が高い場合、室内が負圧となり、部屋の扉が開かない等の問題が発生する場合がありますので、室内が負圧にならないような通気孔等を設けてください。
3. 熱交換器の交換など重サービス時にはユニットの移動が必要となります。ユニットの移動ができない場合は両側面に500mmのスペースを確保して施工してください。
4. 標準仕様のドレン穴は左取出しとなっています。ドレンパンの向きを変更して右取出しにすることができます。

本図面の所有権は三菱電機株式会社にある。
THIS DOCUMENT IS THE PROPERTY OF MITSUBISHI ELECTRIC CORPORATION.

遠方操作キット組込
(右取付け仕様)

DIMENSIONS ARE IN MILLIMETERS R 度 SCALE DO NOT SCALE	作成日付 ISSUED 2023/12/22	改定日付 REVISED	TITLE 床置ダクト形室内ユニット外形図 PFAV-P224DMJ3
	三菱電機株式会社		DWG.NO. W KP94C1N3
			REV. * PAGE 1/1