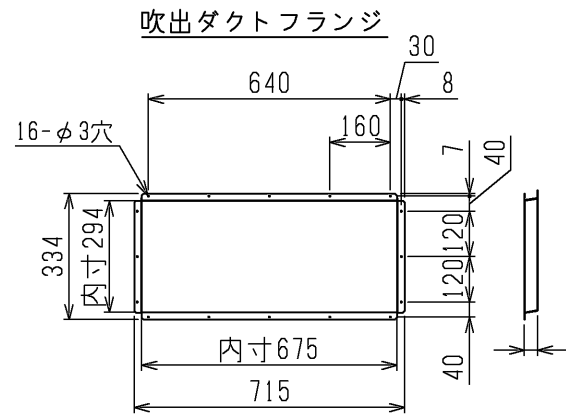
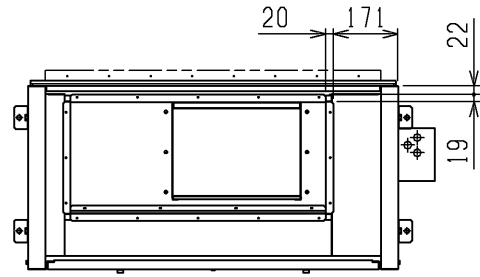


通風・サービススペース
通常最低限必要な寸法を示します。

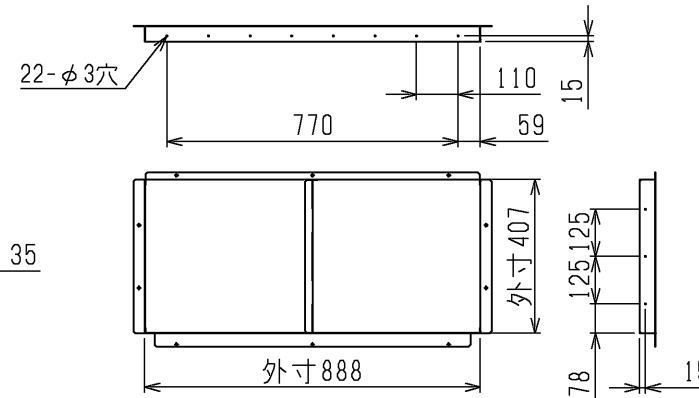


(注3)
100*
500
800

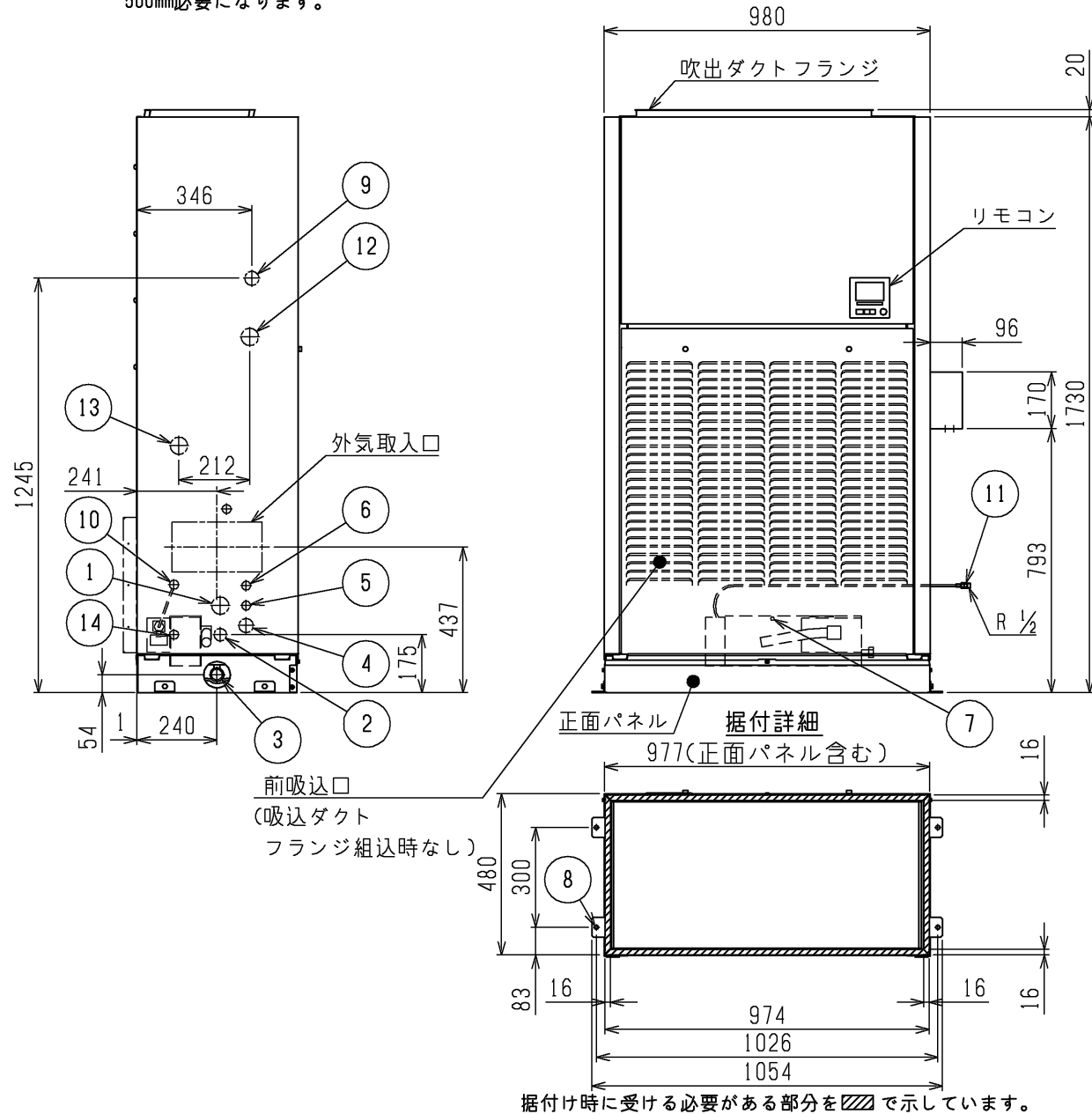
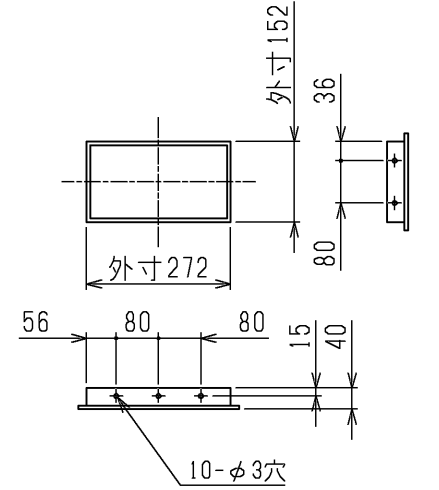
配管・配線等の据付工事の
スペースは別途確保してください。
*加湿器電気品箱を左側面に取付け時は
500mm必要になります。



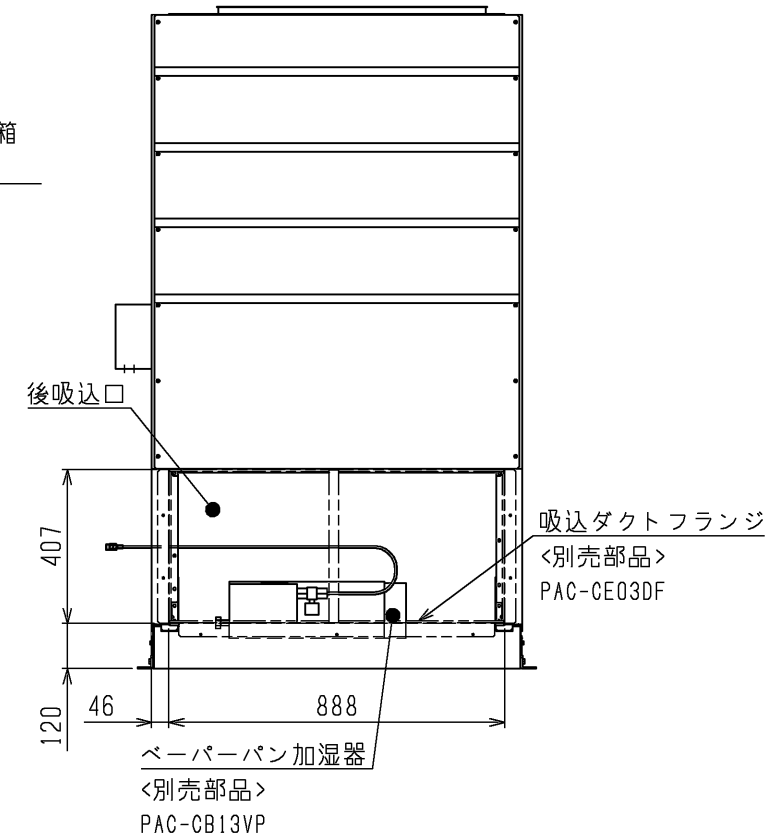
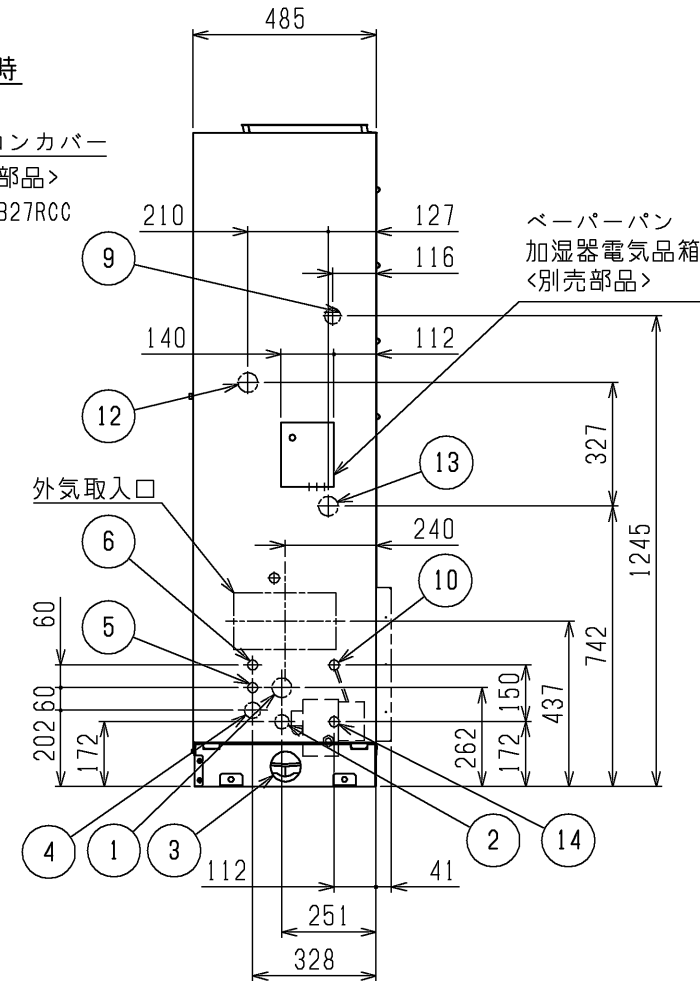
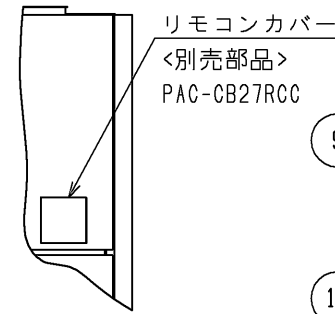
吸込ダクトフランジ<別売部品>



外気取入フランジ<別売部品>



リモコンカバー組込時



1. 伝送線と電圧200V以上の配線は必ず分けた経路としてください。
2. 設置する部屋の気密性が高い場合、室内が負圧となり、部屋の扉が開かない等の問題が発生する場合がありますので、室内が負圧にならないような通気孔等を設けてください。
3. 熱交換器の交換など重サービス時にはユニットの移動が必要となります。ユニットの移動ができない場合は両側面に500mmのスペースを確保して施工してください。
4. 本図のペーパーパン加湿器は右配管の場合を示します。左配管の場合は反対勝手となります。
5. 標準仕様のドレン穴は左取出しとなっています。ドレンパンの向きを変更して右取出しにすることができます。

本図面の所有権は三菱電機株式会社にある。
THIS DOCUMENT IS THE PROPERTY OF MITSUBISHI ELECTRIC CORPORATION.

ペーパーパン加湿器組込
(右取付け仕様)

NO.	名称	NO.	名称
1	冷媒配管<ガス>・・・φ19.05ろう付	8	基礎ボルト穴・・・4-φ12
2	冷媒配管<液>・・・φ9.52ろう付	9	遠方操作キット配線穴・・・φ43ノックアウト穴
3	ドレン穴・・・Rp1	10	ペーパーパン加湿器配管穴・・・φ27
4	装置電源穴・・・φ43ノックアウト穴	11	給水ストレーナー(付属品)
5	電線穴・・・φ27ノックアウト穴	12	蒸気・温水ヒーター配管穴(蒸気入口・温水出口)・・・φ52ノックアウト穴(接続サイズ:R1 1/4)
6	室内外連絡線穴,伝送線穴・・・φ27ノックアウト穴	13	蒸気・温水ヒーター配管穴(蒸気出口・温水入口)・・・φ52ノックアウト穴(接続サイズ:R1 1/4)
7	アース端子(制御箱内に設置)・・・M5ねじ	14	ペーパーパン加湿器配線穴・・・φ27

 DIMENSIONS ARE IN MILLIMETERS R度 SCALE DO NOT SCALE	作成日付 ISSUED	改定日付 REVISED	TITLE
	2023/12/22		床置ダクト形室内ユニット外形図 PFAV-P224DMJ3
三菱電機株式会社			DWG.NO. W KP94C1KP
			REV. *
			PAGE 1/1