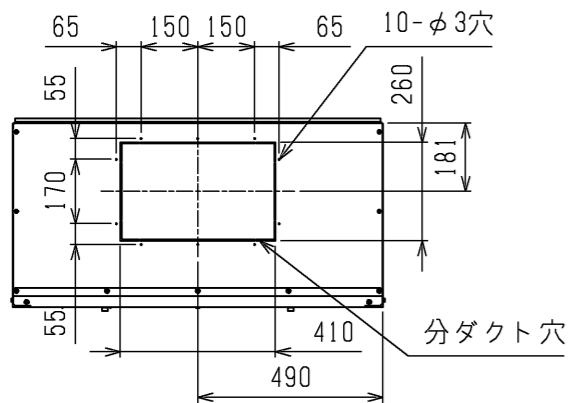
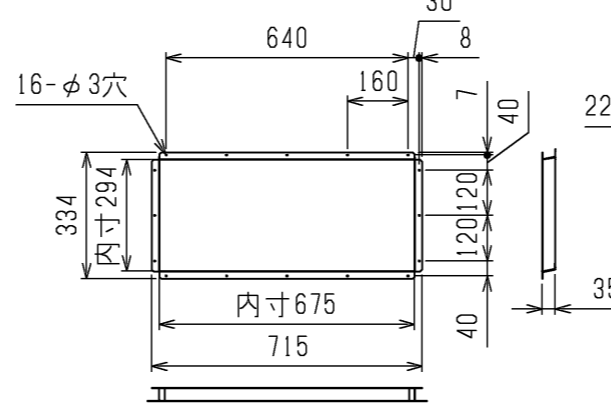


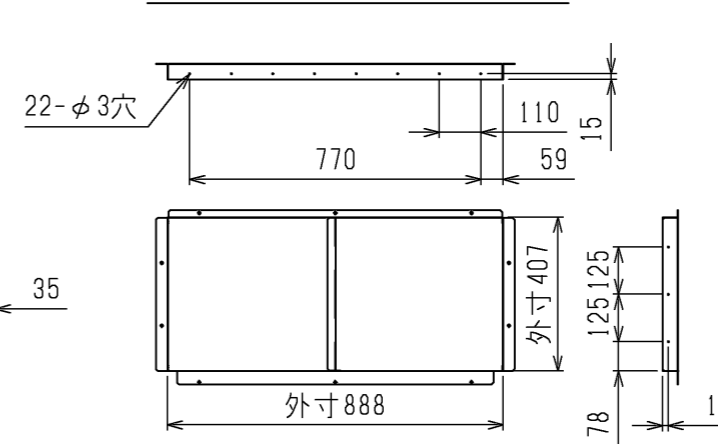
プレナム<別売部品>組込時



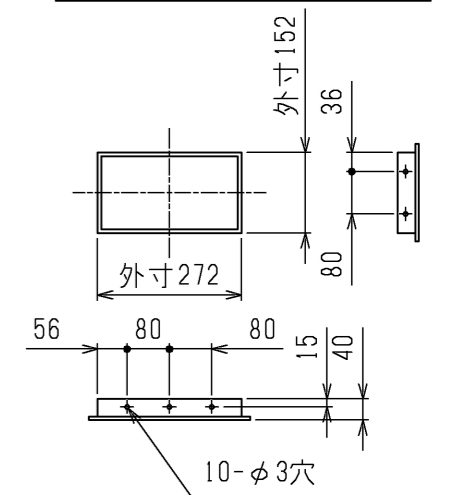
吹出ダクトフランジ



吸込みダクトフランジ<別売部品>



外気取入フランジ<別売部品>



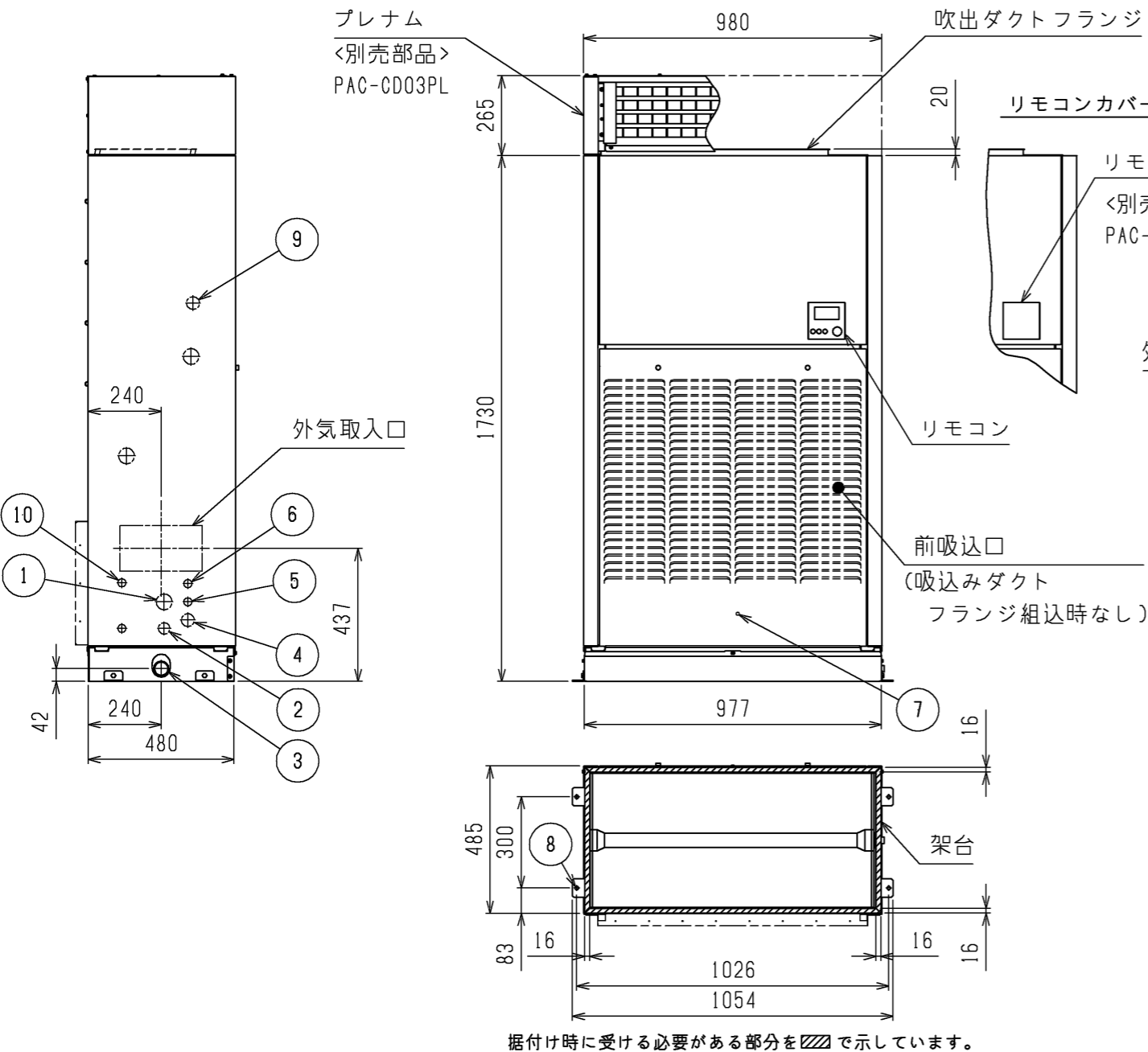
プレナム  
<別売部品>  
PAC-CD03PL

吹出ダクトフランジ

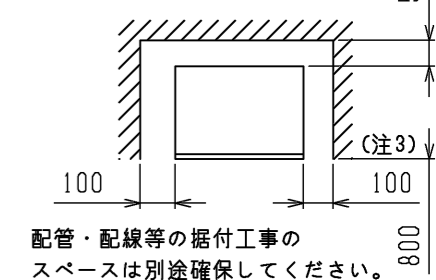
リモコンカバー組込時

リモコンカバー  
<別売部品>  
PAC-CB27RCC

外気取入口



通風・サービススペース  
通常最低限必要な寸法を示します。



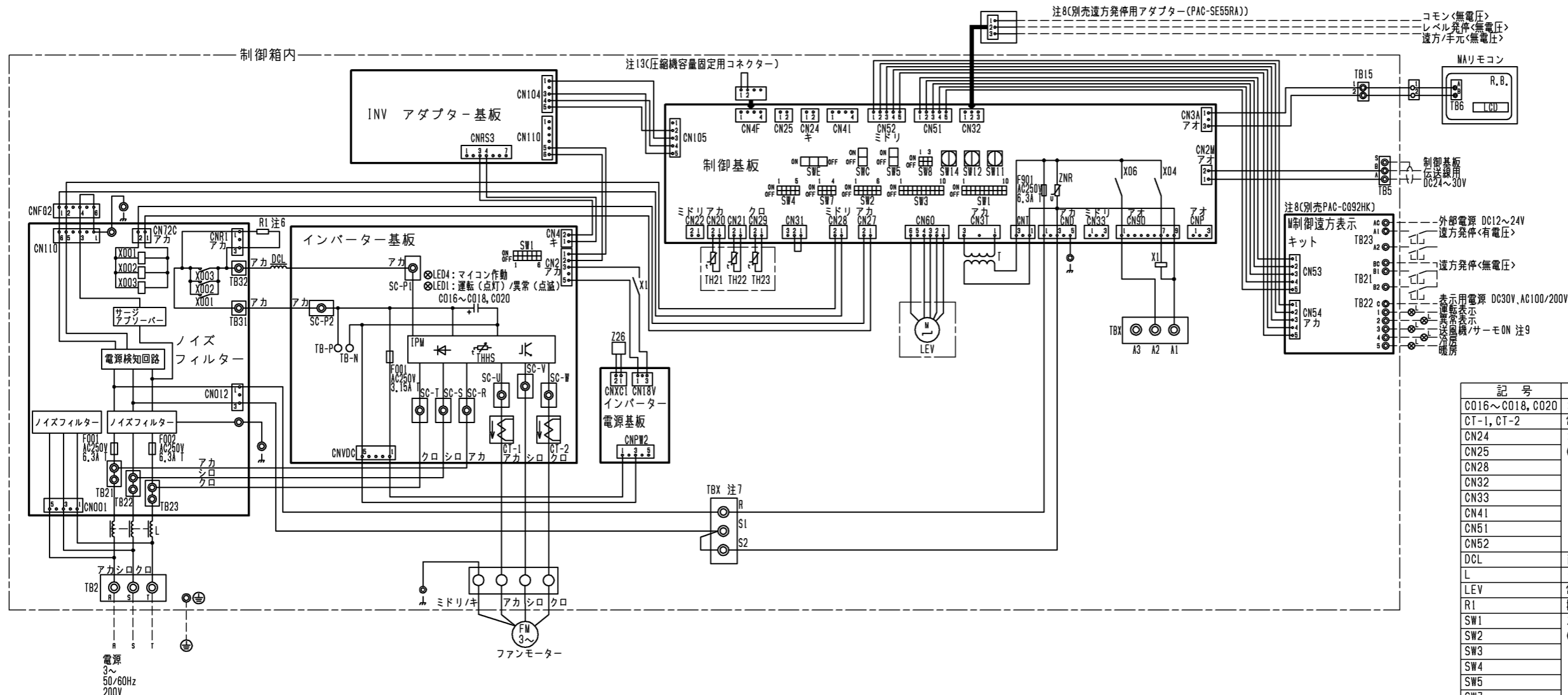
吸込みダクトフランジ  
<別売部品>  
PAC-CE03DF

- 注1. 伝送線と電圧200V以上の配線は必ず分けた経路としてください。
- 注2. 設置する部屋の気密性が高い場合、室内が負圧となり、部屋の扉が開かない等の問題が発生する場合がありますので、室内が負圧にならないような通気孔等を設けてください。
- 注3. 熱交換器の交換など重サービス時にはユニットの移動が必要となります。ユニットの移動ができない場合は両側面に500mmのスペースを確保して施工してください。

NO.	名称	NO.	名称
1	冷媒配管<ガス>・・・P224形:φ19.05・P280形:φ22.2ろう付	6	室内外連絡線穴,伝送線穴・・・φ27ノックアウト穴
2	冷媒配管<液>・・・φ9.52ろう付	7	アース端子(制御箱内に設置)・・・M5ねじ
3	ドレン穴・・・Rc1 1/4	8	基礎ボルト穴・・・4-φ12
4	装置電源穴・・・φ43ノックアウト穴	9	遠方操作キット配線穴・・・φ43ノックアウト穴
5	電線穴・・・φ27ノックアウト穴	10	加湿器配管穴・・・φ27ノックアウト穴(ペーパーパン)

据付け時に受ける必要がある部分を $\square$ で示しています。

	作成日付 ISSUED	改定日付 REVISED	TITLE 床置ダクト形室内ユニット外形図 PFAV-P224・280DMJ
DIM. mm	16-01-08	16-06-03	
SCALE NTS	三菱電機株式会社		DRW.NO. W KQ94L487
		REV. D	PAGE 1/1



- 注1. 図中破線部分は現地工事区分を示します。  
 注2. 一点鎖線は制御箱境界を示します。  
 注3. ⊙印は端子台、□印は基板差込みコネクタおよび中継コネクタを示します。  
 注4. 配線は、内線規程に従って接続してください。  
 注5. 電源には必ず漏電遮断器を設けてください。  
 注6. ファストン端子はロック機構付き端子です。取り外す際は端子中央のつまみを押しながら取り外してください。取り付けた後は確実にロックがかかっていることを確認してください。

- 注7. 緊急停止入力は、端子台TBX(S1-S2間)の短絡線を外して、そこに緊急停止スイッチなどを配線接続してください。  
 注8. 遠方発停用アダプター(PAC-SE55RA)とM制御遠方表示キット(PAC-CG92HK)は別売部品です。各入出力の接続はシステム設計工事マニュアルを参照してください。  
 注9. 制御基板のSW1-5を使用用途に応じて設定してください。  
 送風機状態出力：SW1-5 OFF(工場出荷時設定)  
 サーマオン状態出力：SW1-5 ON  
 注10. ルームサーモ仕様にてご使用の場合は、製品内蔵のTH21は機能致しません。別売温度センサー(PAC-SE40TS-W)を接続、または現地回路接続してください。

- 注11. 停電自動復帰させる場合は、制御基板のSW1-9をON(有効)にしてください。標準出荷時は、OFF(無効)となっています。ただし、外部入力レベル信号で発停している場合は、復電時の外部信号に従います。  
 注12. 各入力の接点は微小電流用(DC12V 1mA以下)を使用してください。  
 注13. 圧縮機容量固定用のコネクタは、室内ユニットの制御箱内部に付属しています。本機能を使用する場合は、SW1-8(年間冷房設定)をONにし、コネクタを室内基板のCN4Fに接続してください。

●仕様(M制御遠方表示キット)

項目	内容
電源	室内基板から受電
据付場所	本体制御箱内
適合入出力伝送線サイズ(信号線)	CV, CVS, CPVEVまたはこれらに相当するもの 単線：φ0.65mm~φ1.2mm 燃線：0.5mm <sup>2</sup> ~1.25mm <sup>2</sup>
信号線配線距離	外部出力：MAX100m 外部入力：MAX100m
室内ユニット接続線	10心(5心+5心)5m
接続形態	室内基板毎

●入力仕様(M制御遠方表示キット、遠方発停用アダプター)

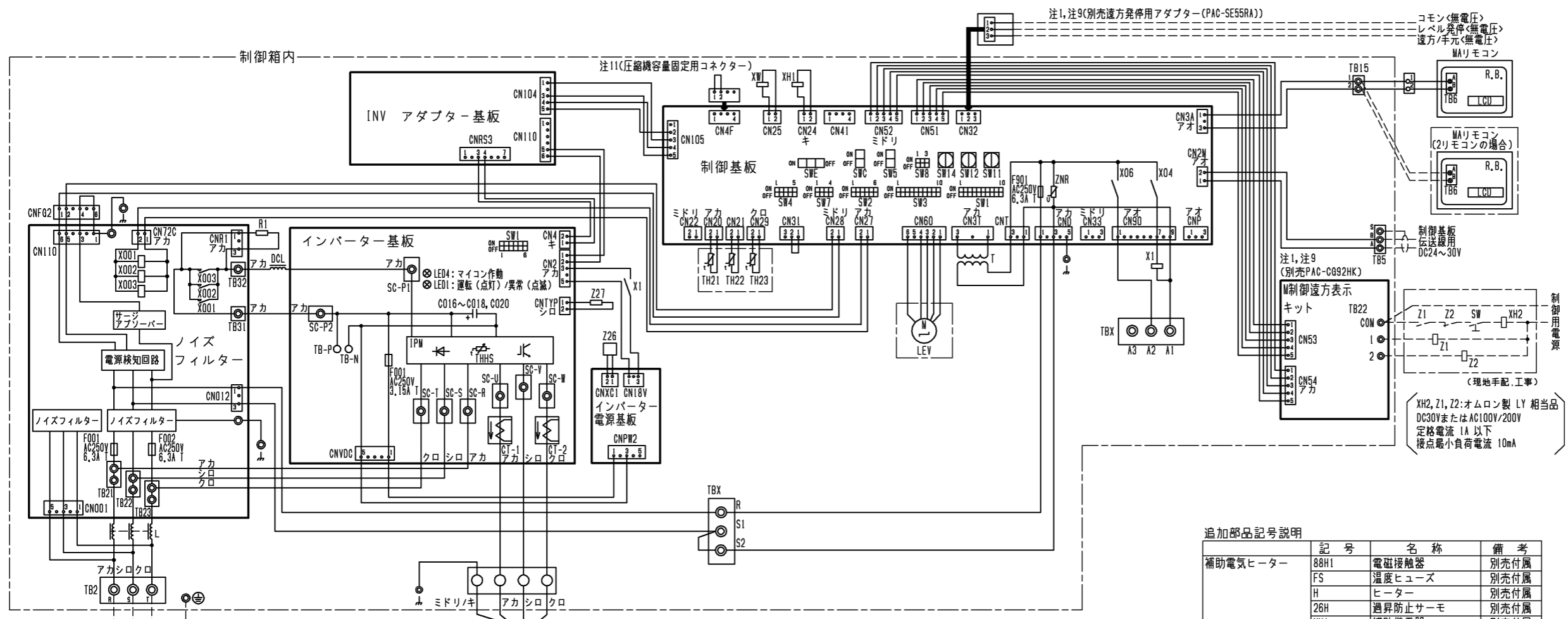
機能	使用用途	信号仕様
パルス発停(注8)(注12)	ON/OFF指令を出すことができます。	ハルス(有電圧/無電圧a接点) (有電圧の場合) 電源：DC12V~24V 電流：約10mA(DC12V時) 200ms以上 200ms以上 (ハルス通電時間)(ハルス間隔)
レベル発停(注8)(注12)	ON/OFF指令を出すことができます。 レベル(無電圧a接点)	遠方/手元 ON OFF リモコン 運転/停止はできません 運転操作ができません レベル ON 運転 運転/停止はできません OFF 停止 できません
デマンド(注12)	デマンド指令(サーモOFF)を出すことができます。	レベル(有電圧/無電圧a接点) (有電圧の場合) 電源：DC12V~24V 電流：約10mA(DC12V時)

●出力仕様(M制御遠方表示キット)

機能	使用用途	信号仕様
運転	外部へ運転信号が取り出せます。	リレーa接点出力 DC30VまたはAC100V/200V 接点定格電流：1A 接点最小負荷：10mA
異常	外部へ異常信号が取り出せます。	
送風機・サーモON(注9)	外部へ送風機運転・サーモON信号が取り出せます。	
冷房	外部へ冷房信号が取り出せます。	
暖房	外部へ暖房信号が取り出せます。	

記号	名称
C016~C018, C020	コンデンサ(インバータ主回路)
CT-1, CT-2	電流センサー
CN24	コネクタ 補助ヒーター用
CN25	(制御基板) 加湿器
CN28	ファン異常
CN32	遠方切換
CN33	霜取運転時出力
CN41	HA入力
CN51	集中管理
CN52	遠方表示
DCL	直流リアクター(力率改善用)
L	チョークコイル(高周波ノイズ除去)
LEV	電子膨張弁
R1	抵抗(突入電流防止)
SW1	スイッチ 機能切換
SW2	(制御基板) 能力設定
SW3	機能切換
SW4	機種設定
SW5	機能切換
SW7	機能切換
SW8	能力設定
SW11	アドレス設定用 1の位
SW12	アドレス設定用 10の位
SW14	分岐口No. ベアNo.用
SWC	スイッチ 機能切換
SWE	ファン試運転用
T	電源トランス
TB2	電源端子台
TB5	伝送端子台
TBX(S1, S2)	緊急停止用端子台
TBX(A1, A2, A3)	別売接続用端子台
TB15	Mリモコン用端子台
TB21~TB23	入出力用端子台(別売M制御遠方表示キット)
TH21	吸込み温度検出用サーミスター
TH22	配管温度検出用サーミスター(液)
TH23	配管温度検出用サーミスター(ガス)
X1	電磁継電器 インバータ基板用
X001~X003	インバータ主回路
Z26	機能設定素子
TB6	端子台(室内ユニット接続)
LCD	液晶表示器
R.B.	リモートコントローラーボード

	作成日付 ISSUED	改定日付 REVISED	TITLE 床置ダクト形室内ユニット電気配線図 PFAV-P224・280DMJ
DIM. mm	16-01-12	16-05-13	
SCALE NTS	三菱電機株式会社		DRW.NO. W KQ94L502
	REV.	D	PAGE 1/1



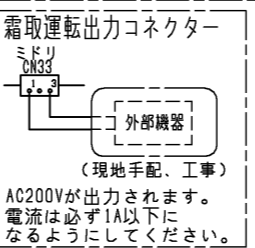
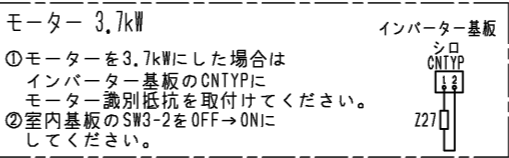
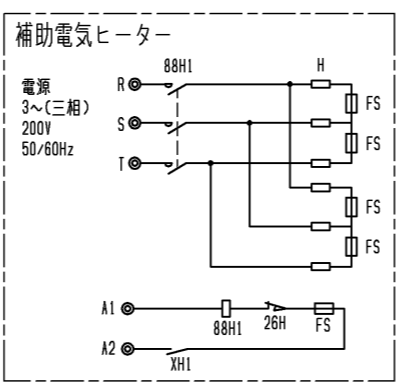
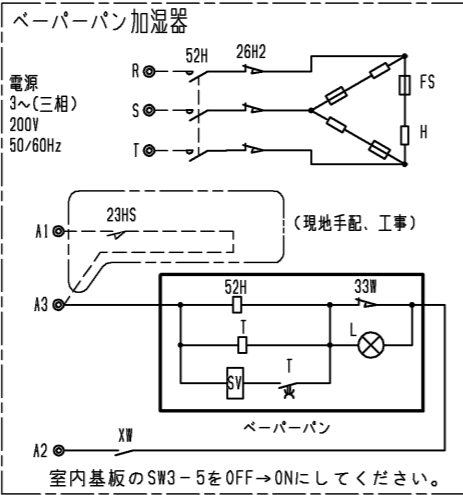
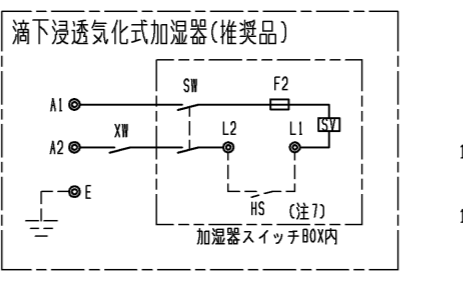
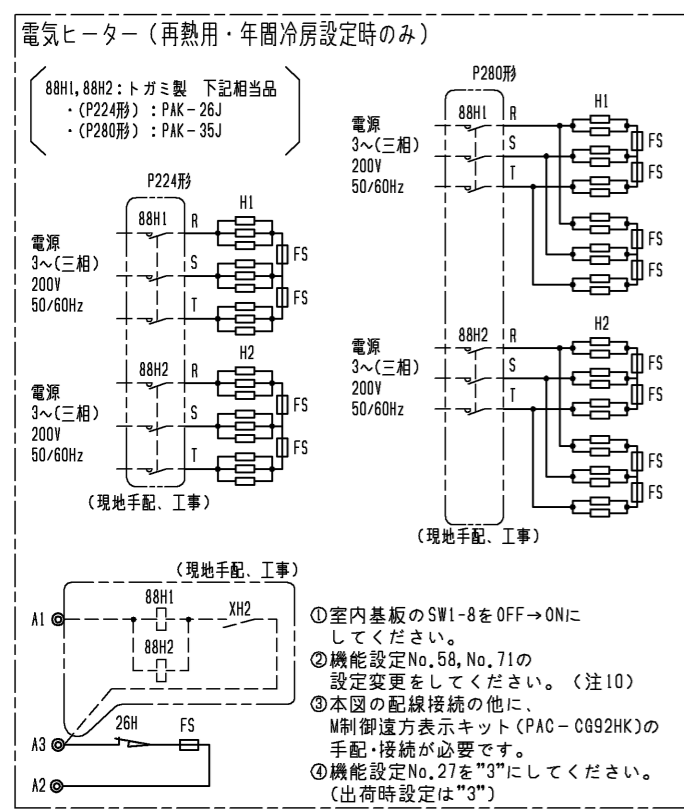
記号説明

記号	名称
C016~C018, C020	コンデンサー(インバーター主回路)
CT-1, CT-2	電流センサー
CN24	コネクタ 補助ヒーター用
CN25	(制御基板) 加湿器
CN28	ファン異常
CN32	遠方切替
CN33	霜取運転時出力
CN41	HA入力
CN51	集中管理
CN52	遠方表示
DCL	直流リアクター(力率改善用)
L	チョークコイル(高周波ノイズ除去)
LEV	電子膨張弁
R1	抵抗(突入電流防止)
SW1	スイッチ 機能切替
SW2	(制御基板) 能力設定
SW3	機能切替
SW4	機種設定
SW5	機能切替
SW7	機能切替
SW8	能力設定
SW11	アドレス設定用 1の位
SW12	アドレス設定用 10の位
SW14	分岐口No, ペアNo, 用
SWC	スイッチ 機能切替
SWE	ファン試運転用
T	電源トランス
TB2	電源端子台
TB5	伝送端子台
TBX(S1, S2)	緊急停止用端子台
TBX(A1, A2, A3)	別売接続用端子台
TB15	MAリモコン用端子台
TB21~TB23	入出力用端子台(別売M制御遠方表示キット)
TH21	吸込み温度検出用サーミスター
TH22	配管温度検出用サーミスター(液)
TH23	配管温度検出用サーミスター(ガス)
X1	電磁継電器 インバーター基板用
X001~X003	インバーター主回路
Z26	機能設定素子
TB6	端子台(室内ユニット接続)
LCD	液晶表示器
R, B.	リモートコントローラーボード

追加部品記号説明

記号	名称	備考
補助電気ヒーター	88H1 電磁接触器	別売付属
	FS 温度ヒューズ	別売付属
	H ヒーター	別売付属
	26H 過昇防止サーモ	別売付属
	XH1 補助継電器	別売付属
滴下浸透気化式加湿器	HS ヒューミディスタット	現地手配
	SV 電磁弁	加湿器付属
	XW 補助継電器	加湿器付属
	F2 ヒューズ<0.5A>	加湿器付属
	SW スイッチ	加湿器付属
ペーパーパン加湿器	52H 電磁接触器	別売付属
	26H2 サーマルカットアウト	別売付属
	FS 温度ヒューズ	別売付属
	H シーズヒーター	別売付属
	23HS 湿度調節器	現地手配
	T タイマー	別売付属
	SV 電磁弁	別売付属
	L 断水スイッチ	別売付属
	33W 補助継電器	別売付属
	XW 補助継電器	別売付属
電気ヒーター(再熱用)	88H1, 88H2 電磁接触器	現地手配
	H1, H2 ヒーター	別売付属
	FS 温度ヒューズ	別売付属
	26H 過昇防止サーモ	別売付属
	XH2, Z1, Z2 補助継電器	現地手配
	SW ヒーター用スイッチ	現地手配
MAリモコン	製品本体記号説明 参照	
モーター 3.7kW	Z27 モーター識別抵抗	別売付属

- 注1. 遠方発停用アダプター、M制御遠方表示キットの接続要領は、標準電気配線図をご参照ください。
2. ペーパーパン加湿器は23HS(湿度調節器)を使用しない場合、端子台のA1とA3を短絡してください。
3. 本図は主要部品組込時の配線図を示します。標準の電気配線図を参照してください。
4. 本ユニットは受注要求仕様により、本図に示す電気回路(該当部分のみ)を組み込んでいます。
5. 室内温度制御にて空調を行う際は温度センサー(PAC-SE40TS-W)を使用し、TH21は取外してください。
6. 電源には必ず漏電遮断器を付けてください。
7. ヒューミディスタットをご使用の際は端子台L1, L2の短絡線を外してヒューミディスタットを接続してください。
8. 滴下浸透気化式加湿器組込時は、電気ヒーター(再熱用)、補助電気ヒーターとの併設はできません。
9. 電気ヒーター(再熱用)を組み込む場合、M制御表示キット(PAC-C692HK)を必ず使用してください。現地手配・工事部については、現地責任をお願いします。
10. 電気ヒーター(再熱用)を組み込む場合、ヒーターの余熱排除のため、MAリモコンにて機能設定No.58を"3"、機能設定No.71を"2"にしてください。運転停止後、約3分間ファンが運転継続します。
11. 圧縮機容量固定用のコネクタは、室内ユニットの制御箱内部に付属しています。本機能を使用する場合は、SW1-8(年間冷房設定)をONにし、コネクタを室内基板のCN4Fに接続してください。



DIM. mm	作成日付 ISSUED	改定日付 REVISED	TITLE 床置ダクト形室内ユニット主要部品組込電気配線図 PFAV-P224・280DMJ
	16-01-18	16-05-13	
SCALE NTS	三菱電機株式会社		DRW.NO. W KQ94L516
		REV. C	PAGE 1/1