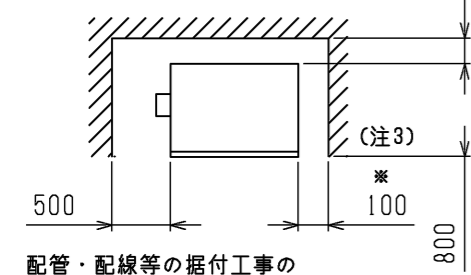
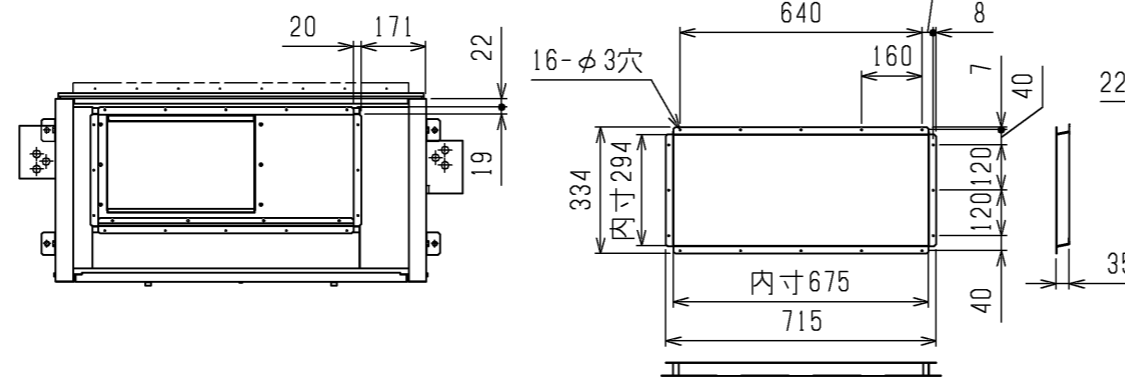


通風・サービススペース
通常最低限必要な寸法を示します。

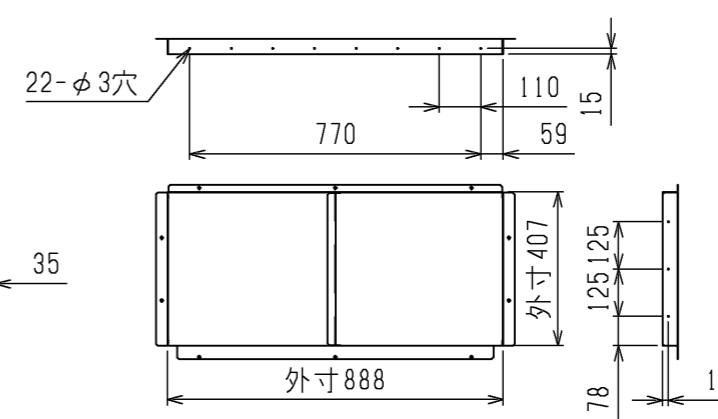


配管・配線等の据付工事の
スペースは別途確保してください。
*加湿器電気品箱を右側面に取付け時は
500mm必要になります。

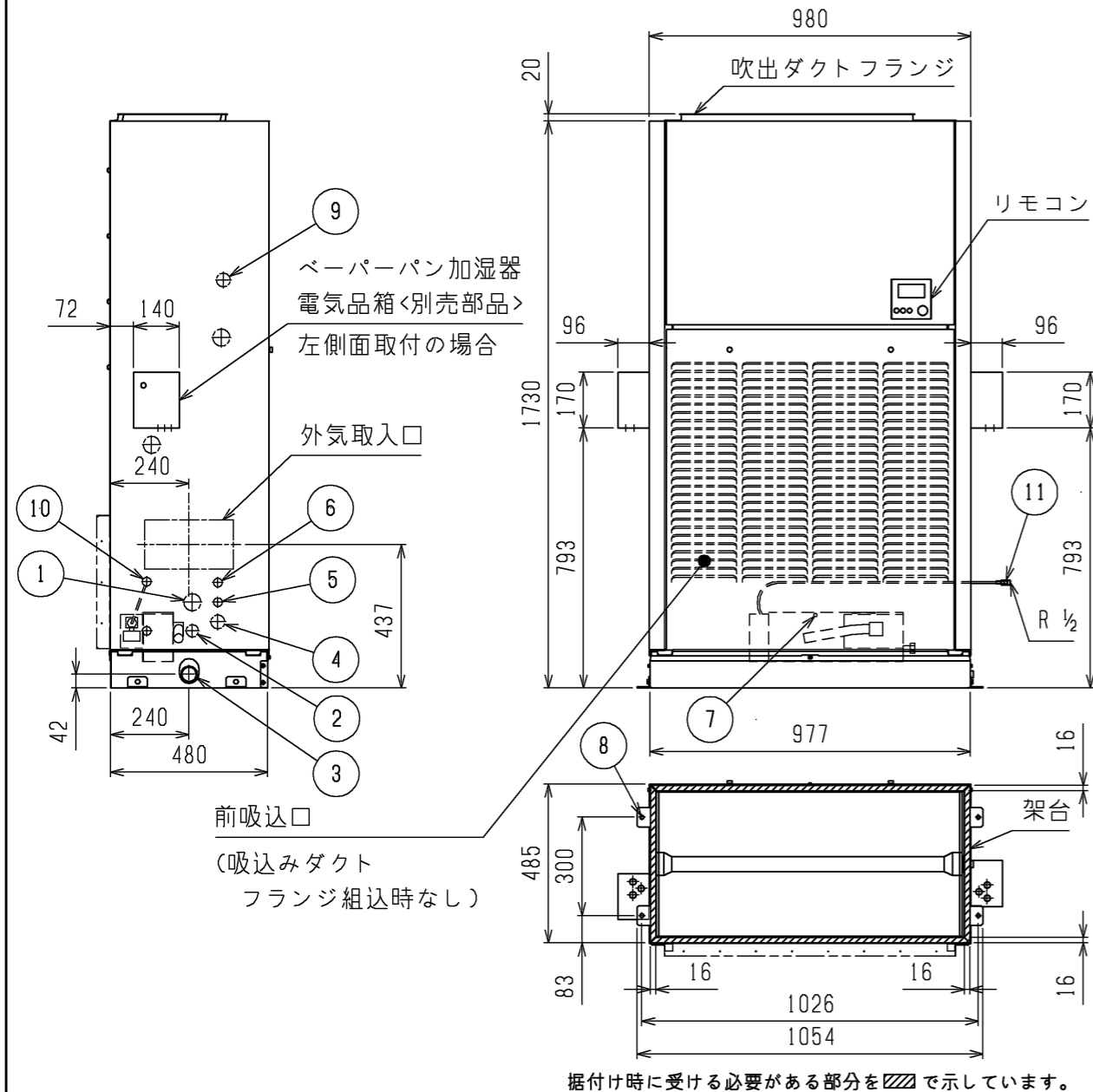
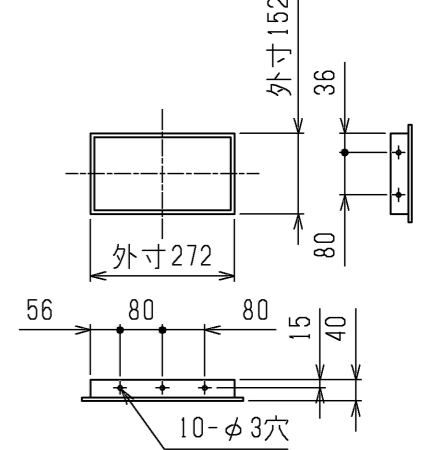
吹出ダクトフランジ



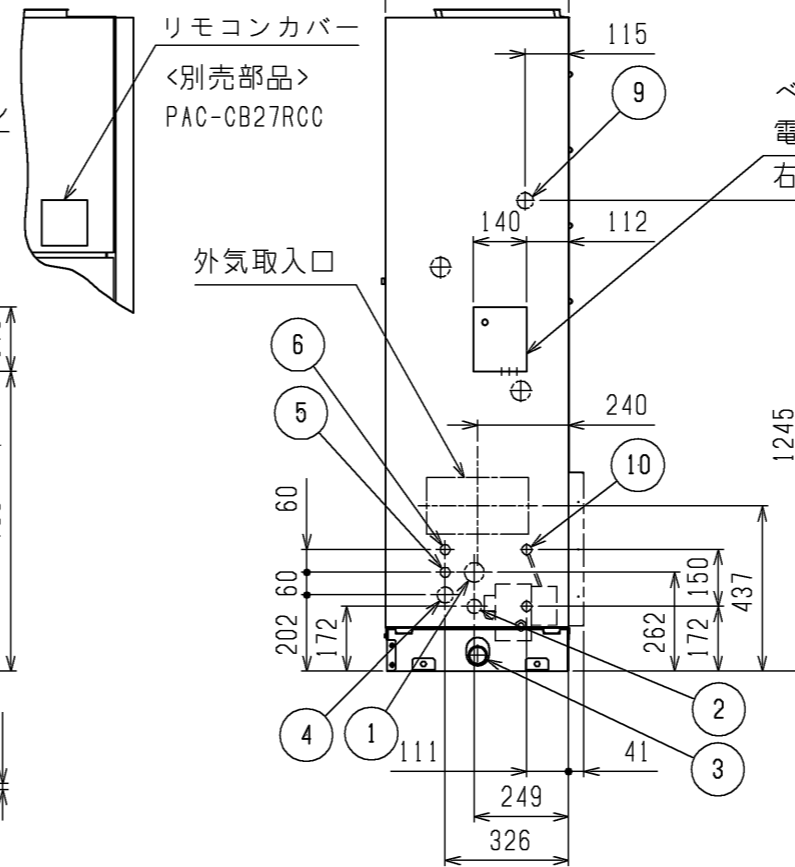
吸込みダクトフランジ<別売部品>



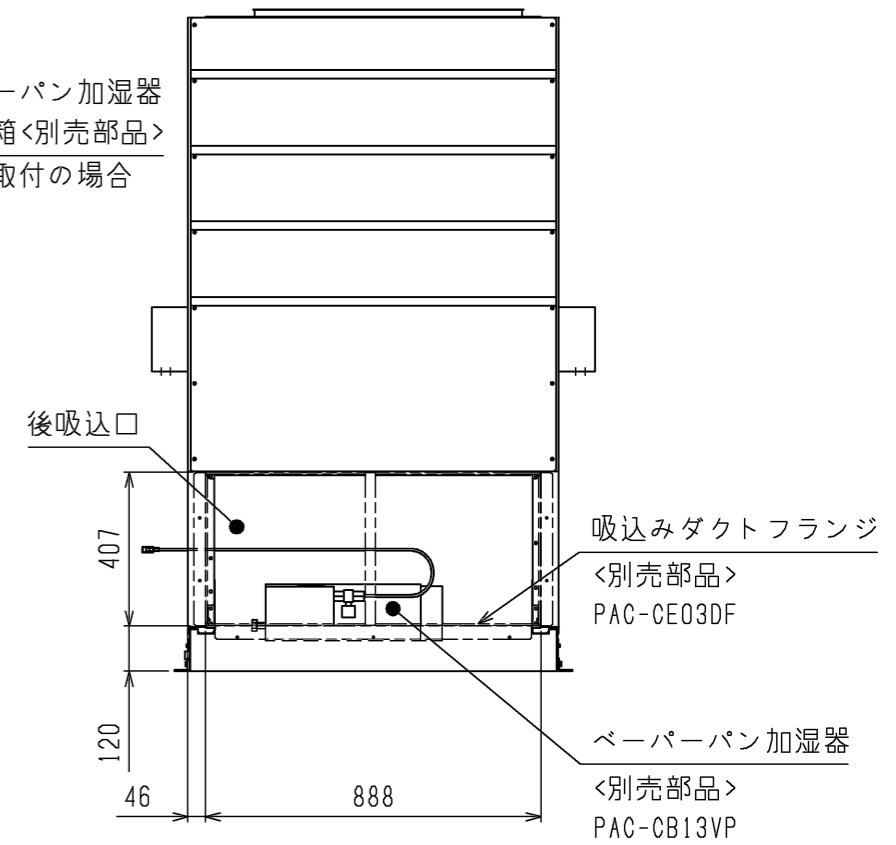
外気取入フランジ<別売部品>



リモコンカバー組込時



ペーパーパン加湿器
電気品箱<別売部品>
右側面取付の場合



据付け時に受ける必要がある部分を で示しています。

1. 伝送線と電圧200V以上の配線は必ず分けた経路としてください。
2. 設置する部屋の気密性が高い場合、室内が負圧となり、部屋の扉が開かない等の問題が発生する場合がありますので、室内が負圧にならないような通気孔等を設けてください。
3. 熱交換器の交換など重サービス時にはユニットの移動が必要となります。ユニットの移動ができない場合は両側面に500mmのスペースを確保して施工してください。
4. 本図のペーパーパン加湿器は右配管の場合を示します。左配管の場合は反対勝手となります。

ペーパーパン加湿器組込

NO.	名称	NO.	名称
1	冷媒配管<ガス>・・・P224形:φ19.05・P280形:φ22.2ろう付	6	室内外連絡線穴,伝送線穴・・・φ27ノックアウト穴
2	冷媒配管<液>・・・φ9.52ろう付	7	アース端子(制御箱内に設置)・・・M5ねじ
3	ドレン穴・・・Rc1 1/4	8	基礎ボルト穴・・・4-φ12
4	装置電源穴・・・φ43ノックアウト穴	9	遠方操作キット配線穴・・・φ43ノックアウト穴
5	電線穴・・・φ27ノックアウト穴	10	加湿器配管穴・・・φ27
		11	給水ストレーナー(付属品)

	作成日付 ISSUED	改定日付 REVISED	TITLE 床置ダクト形室内ユニット外形図 PFAV-P224・280DMJ
DIM. mm	16-04-11	16-06-03	
SCALE NTS	三菱電機株式会社		DRW.NO. W KQ94L721
		REV. B	PAGE 1/1