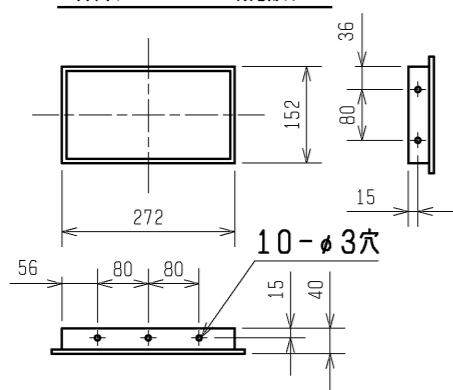
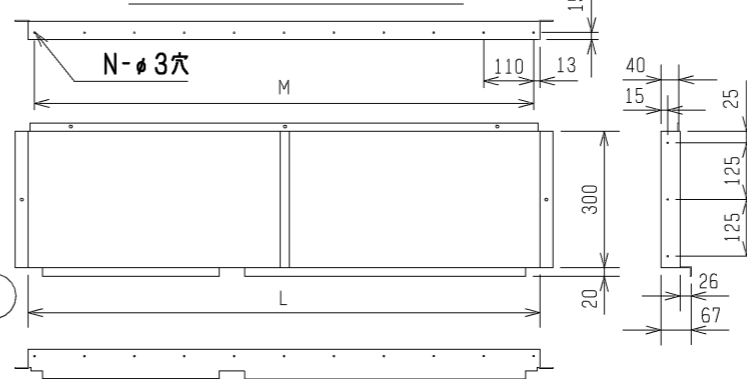


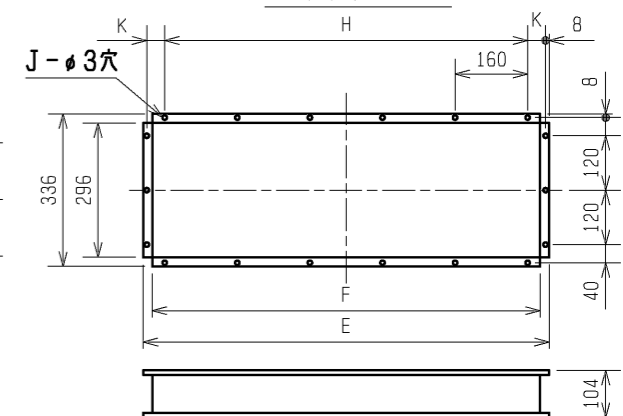
外気取入フランジ<別売部品>



後吸込ダクトフランジ<別売部品>



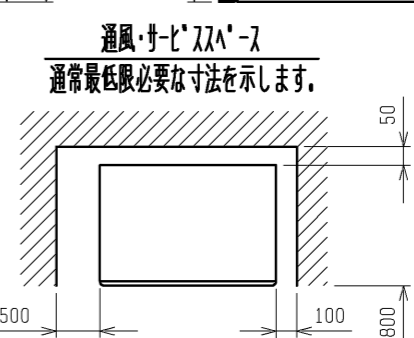
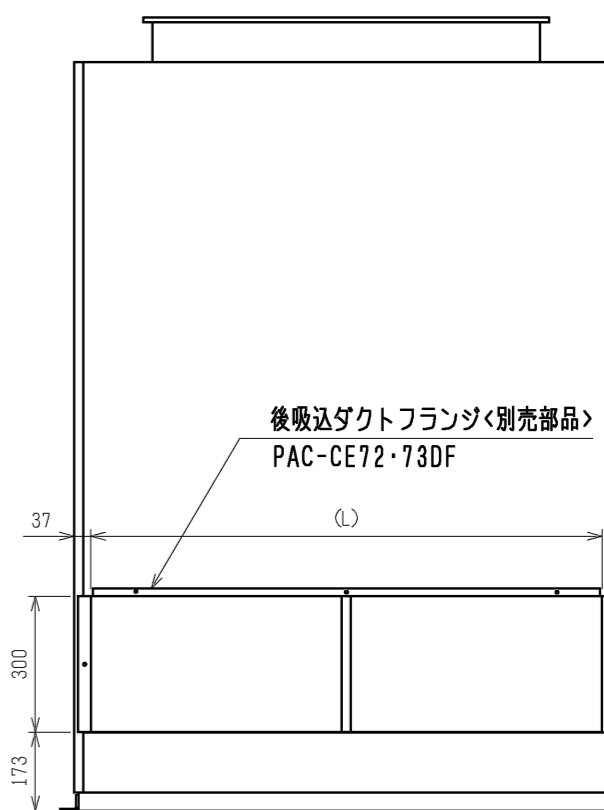
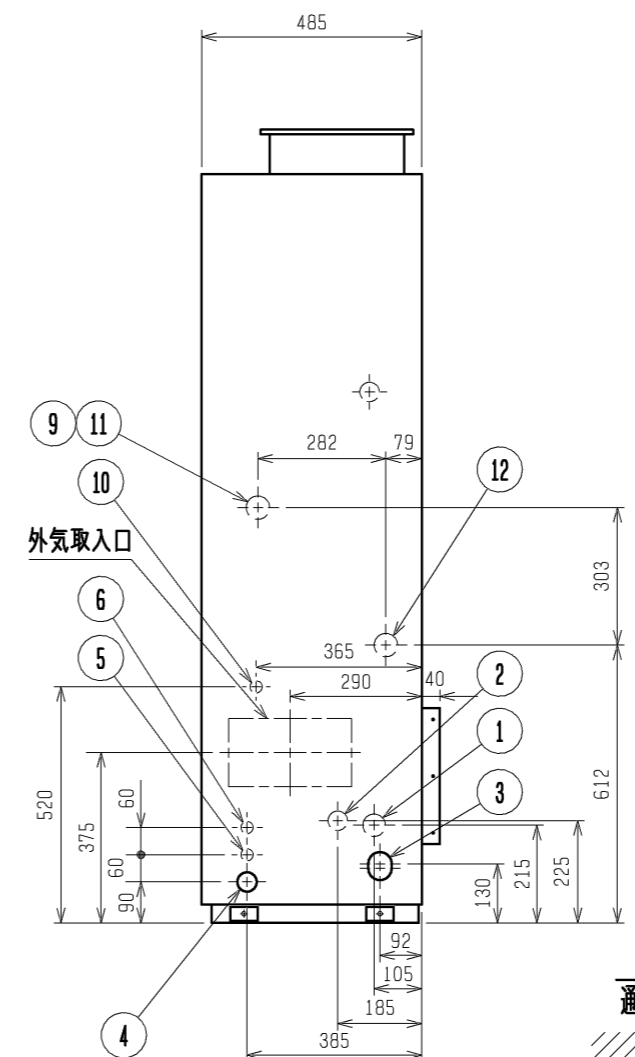
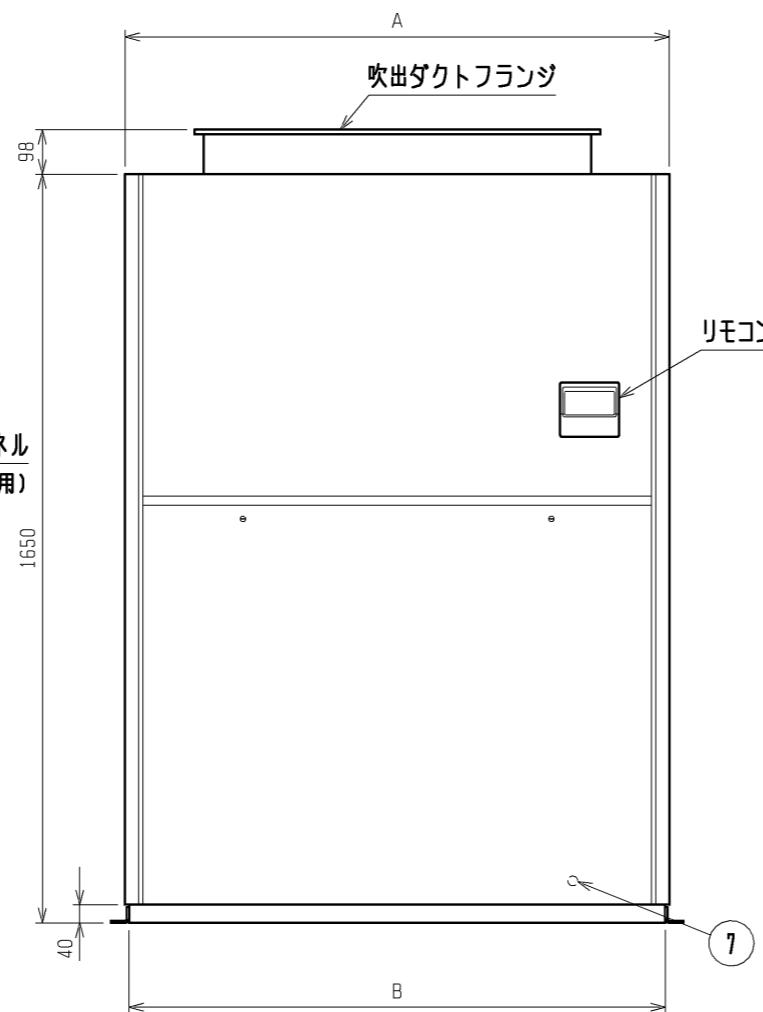
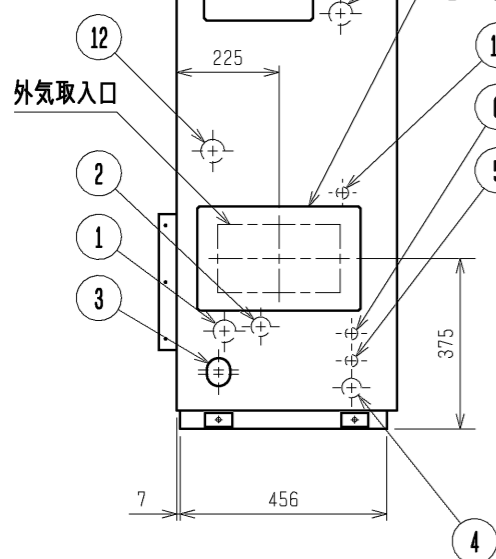
吹出ダクトフランジ



サービスパネル
(送風機ブーリーサービス用)

サービスパネル
(電動機ブーリーサービス用)

サービスパネル
(サーミスターサービス用)



NO.	名称	NO.	名称
1	冷媒配管<ガス>.....φP ㇀付	7	アース端子(制御箱内に設置).....5㇀*
2	冷媒配管<液>.....φ9.52 ㇀付	8	基礎ボルト穴.....4-φ12
3	ドレン穴.....1B	9	透湿膜加湿器配管穴.....φ52
4	装置電源穴.....φ43	10	加湿器配管穴.....φ27
5	電線穴.....φ27	11	加熱器(蒸気入口・温水出口)・・接続サイズ"Q"
6	室内外連絡穴, 伝送線穴.....φ27	12	加熱器(蒸気出口・温水入口)・・接続サイズ"Q"

- 注1. 伝送線と電圧200V以上の配線は必ず分けた経路としてください。
 注2. 設置する部屋の気密性が高い場合、室内が負圧となり、部屋の扉が開かない等の問題が発生する場合がありますので、室内が負圧にならないような通気孔等を設けてください。
 注3. P280形は吸込ダクト内に現地でフィルターを追加する場合でも熱交換器正面のフィルターは取外さず、取付けた状態のままご使用ください。

	A	B	C	D	E	F	G	H	J	K	L	M	N	P	Q
PFAV-P224LM-E	980	962	1042	1014	715	675	108	640	16	29.5	906	880	24	19.05	1B
PFAV-P280LM-E	1200	1182	1262	1234	895	835	160	800	18	39.5	1126	1100	28	22.2	1 1/4B

	作成日付 ISSUED	改定日付 REVISED	TITLE 床置ダクト形室内ユニット外形図 PFAV-P224・P280LM-E
DIM. mm	05-05-25	20-06-23	
SCALE NTS	三菱電機株式会社		DRW. NO. W662492
		REV. B	PAGE 1/1