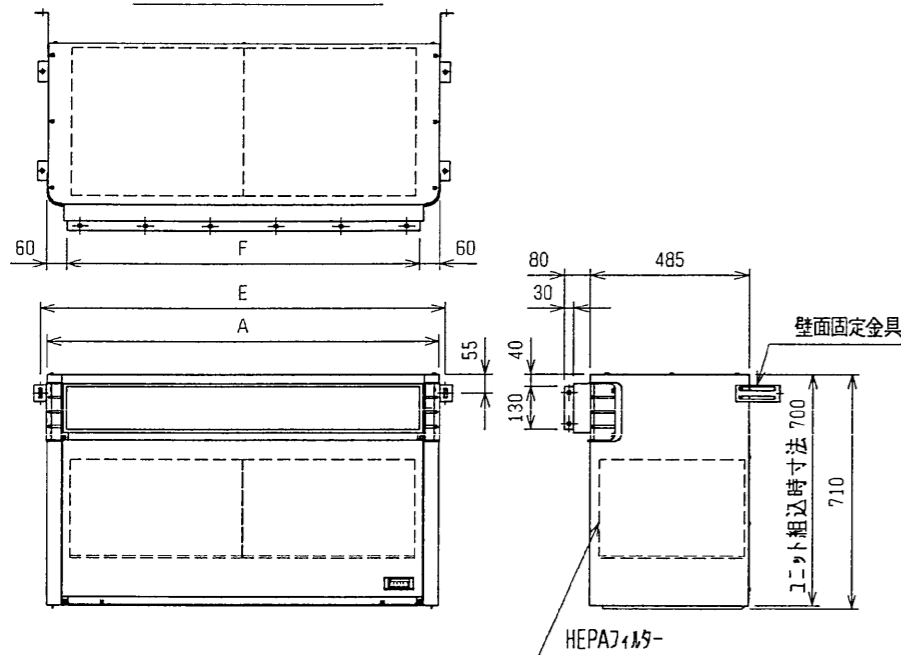
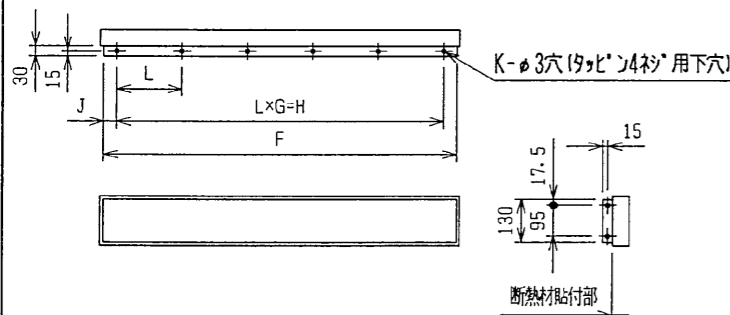


別売吹出ダクトフランジ組込時



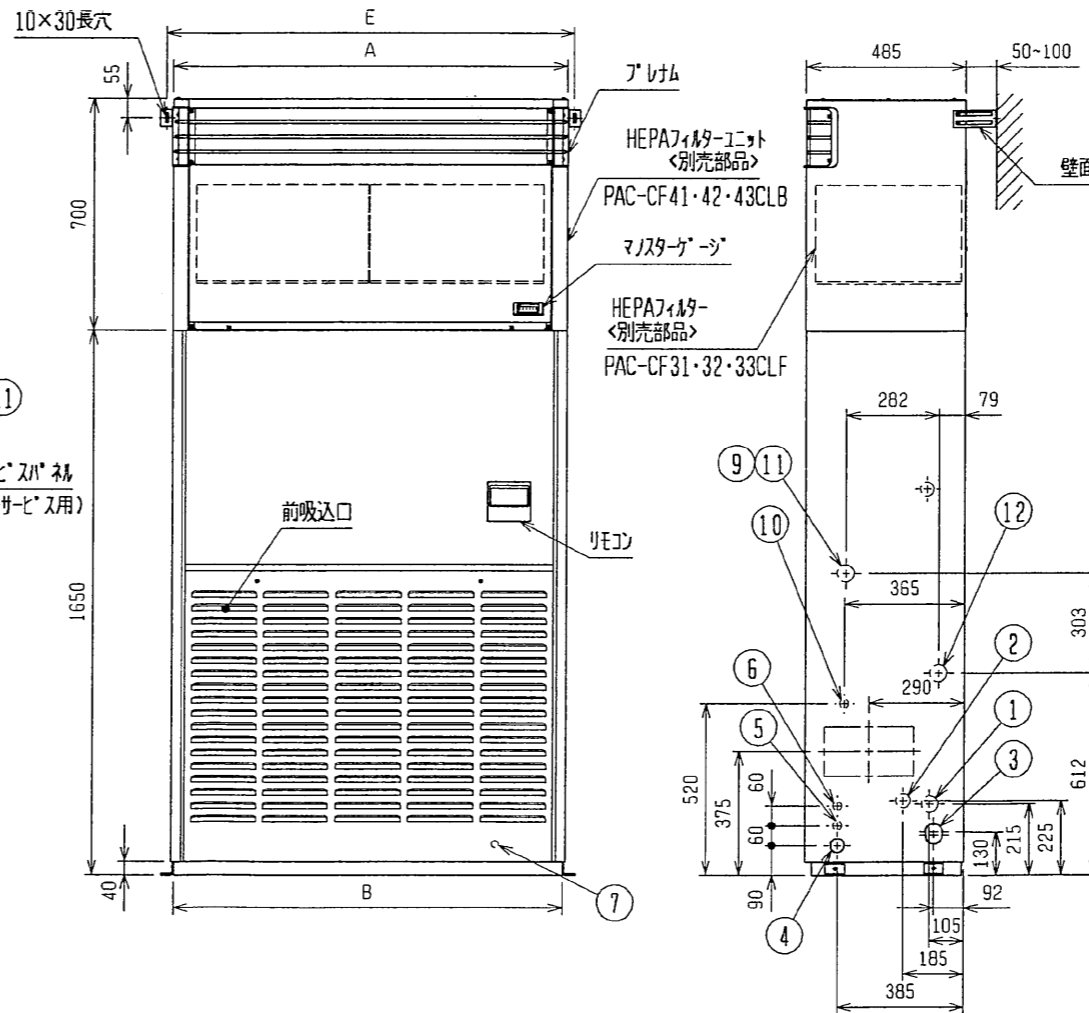
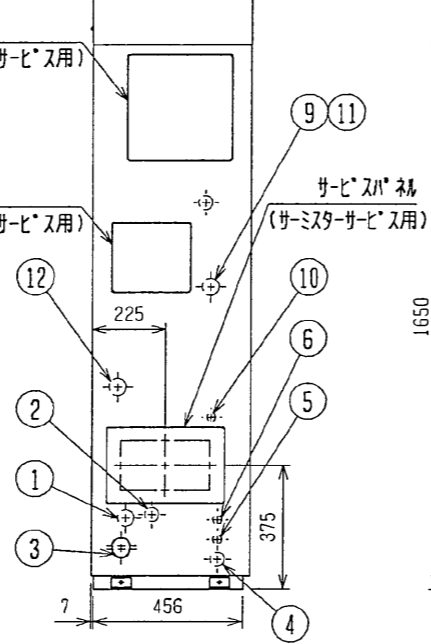
吹出ダクトフランジ寸法詳細図



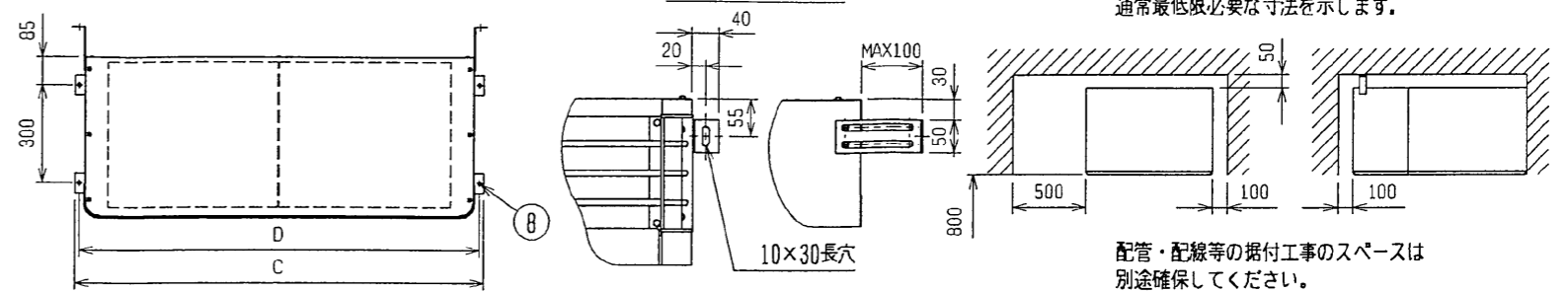
項目	形名	PFAV-P140M-E	PFAV-P224M-E	PFAV-P280M-E
別売フィルターユニット形名		PAC-CF41CLB	PAC-CF42CLB	PAC-CF43CLB
外装色		マンセル5Y 8/1		
外形寸法	高さ mm	710<製品組込時700>		
	幅 mm	760	980	1200
	奥行 mm	485		
I/Fフィルター	形名	PAC-CF31CLF	PAC-CF32CLF	PAC-CF33CLF
	集塵効率 %	D. O. P. <0.3μ>99.97以上		
断熱材		グラスウール+ガラスクロス+発散防止コーティング		
製品質量<フィルター取外時>kg		46<33>	56<40>	67<47>
I/Fフィルター質量 kg		13.0	8.0×2	10.0×2
別売吹出ダクトフランジ形名		PAC-TS04FD	PAC-TS05FD	PAC-TS08FD

NO.	名称	NO.	名称
1	冷媒配管<ガス>.....φM 口付	7	アース端子(制御箱内に設置).....5社*
2	冷媒配管<液>.....φ9.52 口付	8	基礎ボルト穴.....4-φ12
3	ドレン穴.....1B	9	透湿膜加湿器配管穴.....φ52 (P140形を除く)
4	装置電源穴.....φ43	10	加湿器配管穴.....φ27
5	電線穴.....φ27	11	加熱器配管(蒸気入口・温水出口)・接続サイズ"N"
6	室内外連絡線穴, 伝送線穴.....φ27	12	加熱器配管(蒸気出口・温水入口)・接続サイズ"N"

	A	B	C	D	E	F	G	H	J	K	L	M	N
PFAV-P140M-E	760	742	822	794	800	640	3	570	35	12	190	15.88	18
PFAV-P224M-E	980	962	1042	1014	1020	860	4	800	30	14	200	19.05	18
PFAV-P280M-E	1200	1182	1262	1234	1240	1080	5	1000	40	16	200	22.2	11/48

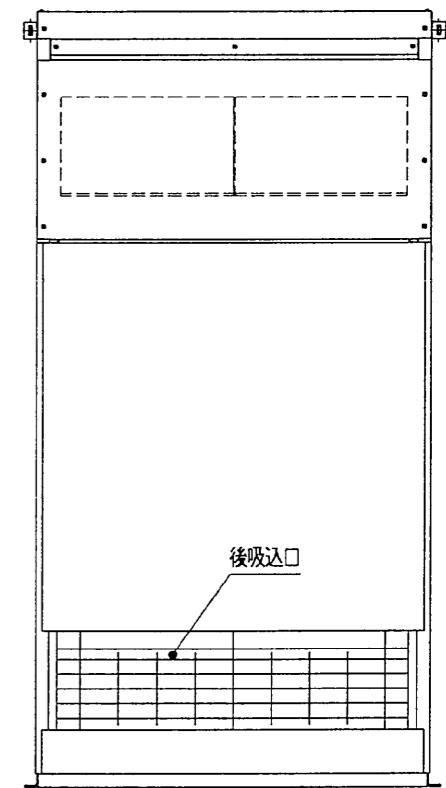


壁面固定金具詳細



通風・サービスマン
通常最低限必要な寸法を示します。

配管・配線等の据付工事のスペースは
別途確保してください。



HEPAフィルターユニット組込

- *1. 伝送線と電圧200V以上の配線は必ず分けた経路としてください。
- *2. 左配管接続する場合、別売左配管部品が必要です。(P140形を除く)
- *3. HEPAフィルターユニットを組込んだ場合、外気取入れはできません。
- *4. 吹出ダクトフランジをご使用になり、設置する部屋の気密性が高い場合室内が負圧となり部屋の扉が開かない等の問題が発生する場合がありますので、室内が負圧にならないような通気孔等を設けてください。

作成日付 ISSUED	改定日付 REVISED	TITLE 床置ダクト形室内ユニット外形図 PFAV-P140・P224・P280M-E
DIM. mm	2003-07-31	2005-08-22
SCALE NTS	三菱電機株式会社	
	DRW. NO. W655420	REV. PAGE A 1/1