

PF-AV-P・DMJ(-F)形 防蝕仕様説明書

適用: この仕様書は、次の環境条件に設備用パッケージエアコンを据付ける場合に適用します。

適用機種: PF-AV-P224・280DMJ

PF-AV-P265・335DMJ-F

適用	目的
硫黄系ガス雰囲気等のある地域 1. 化学・薬品工場 2. 工場、学校等の実験室で硫黄系薬品を使用する場所 3. 都市公害地 (車の排ガスの影響のある場所)	1. 銅管のろう付に用いたろう材のリンが浸されるのを防止 2. アルミフィン腐食防止

－留意事項－

防蝕仕様機を使用した場合でも腐食・発錆に対して万全でなく、設備用パッケージエアコンの設置やメンテナンスに対し、次の事項に留意願います。

- 据付時・メンテナンス時に付いた傷は、補修をしてください。
- 機器の状態を定期的に点検してください。
(必要に応じて再防錆処置や、部品交換等を実施してください。)

【室内ユニット】

部品名	素材	標準	防蝕	表面処理
パネル(前面・側面)	合金化溶融亜鉛メッキ鋼板	○	○	アクリル樹脂粉体焼付塗装
パネル(後面)	溶融亜鉛メッキ鋼板	○	○	クロメート被膜処理
空気側熱交換器	アルミニウム板(フィン部)	○	○	シリケート皮膜処理(標準処理済品)
ヘッダ・Uベントろう付部	りん銅ろう	○	○	素地のまま
分配器	黄銅	○	○	アミノアルキド樹脂塗装
配管ろう付部	りん銅ろう	○	○	素地のまま
送風機(羽根)	溶融亜鉛メッキ鋼板	○	○	エポキシ樹脂塗装
送風機(ケーシング)	溶融亜鉛メッキ鋼板	○	○	クロメート被膜処理
ドレンパン(冷却器用)	合金化溶融亜鉛メッキ鋼板	○	○	クロメート被膜処理
				エポキシウレタン系エナメル樹脂 ノントールエポキシ樹脂塗装

注. 防蝕仕様のみ対応となります。

三菱電機株式会社	WYNB1-1593	作成日:2016-01-20	副番:*
----------	------------	----------------	------

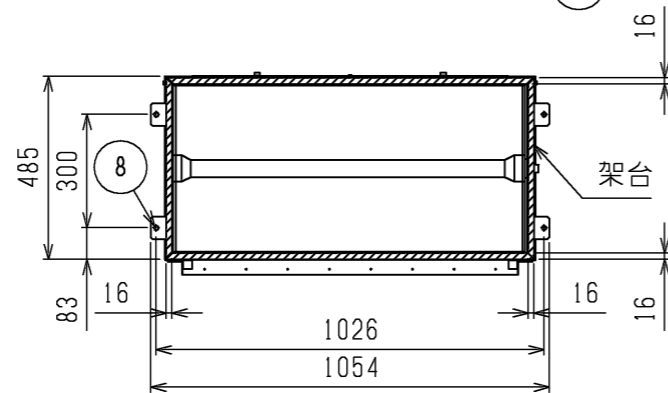
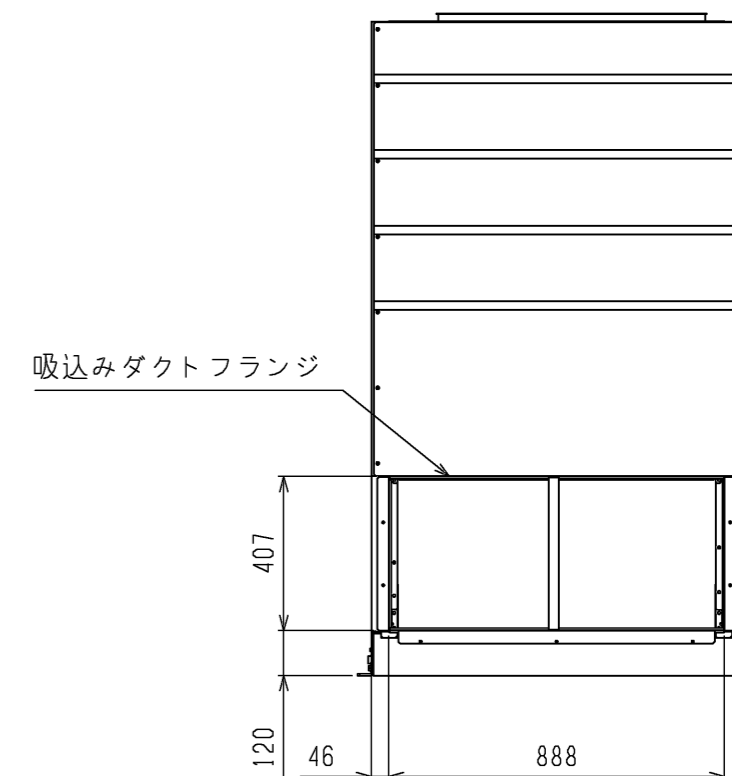
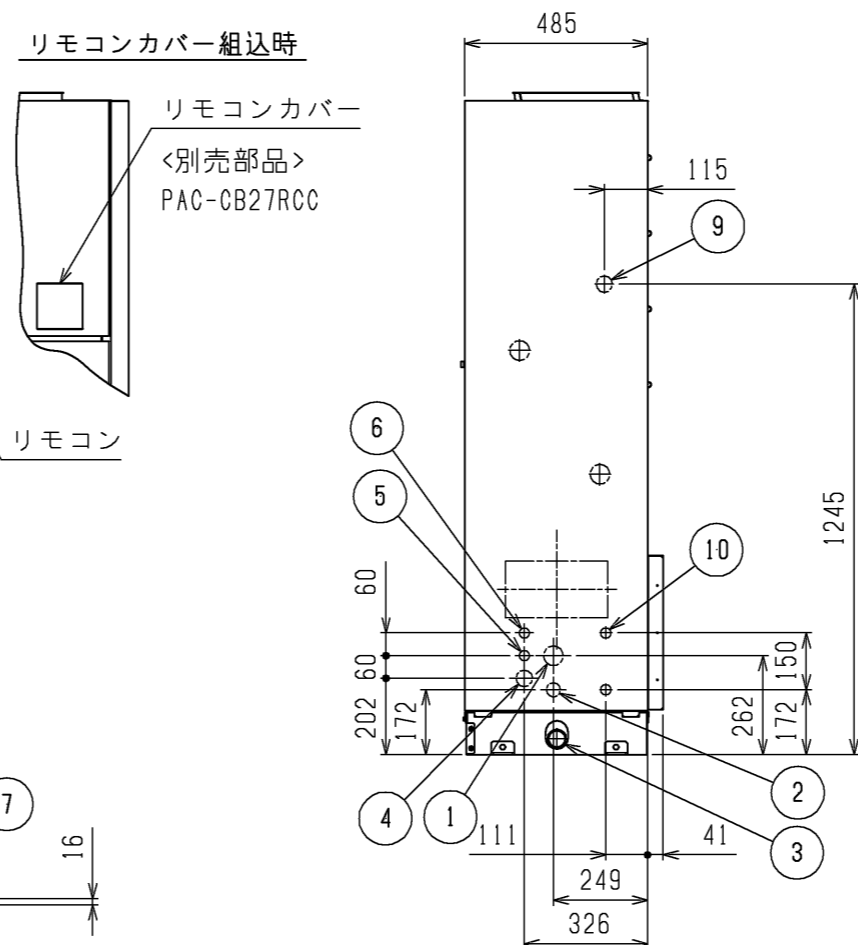
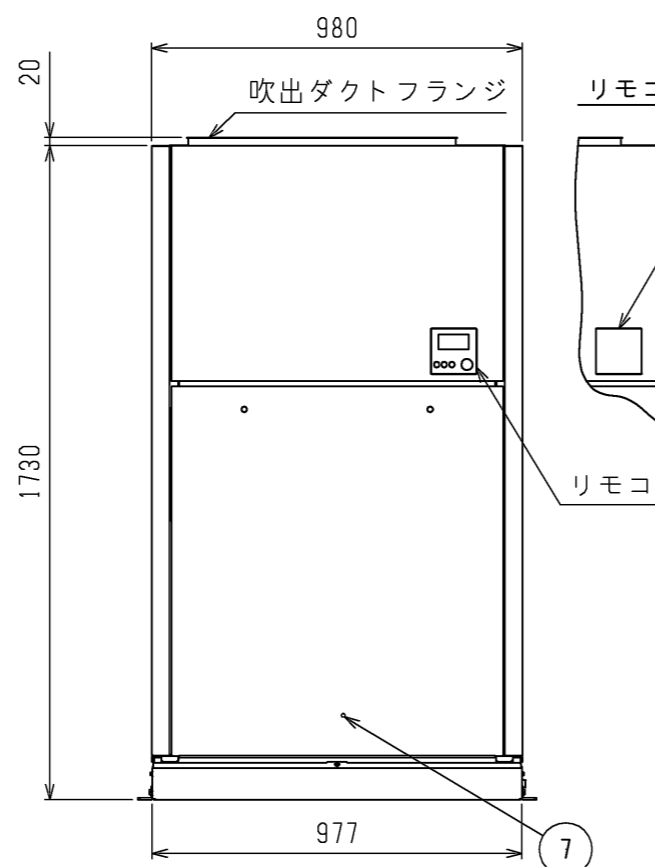
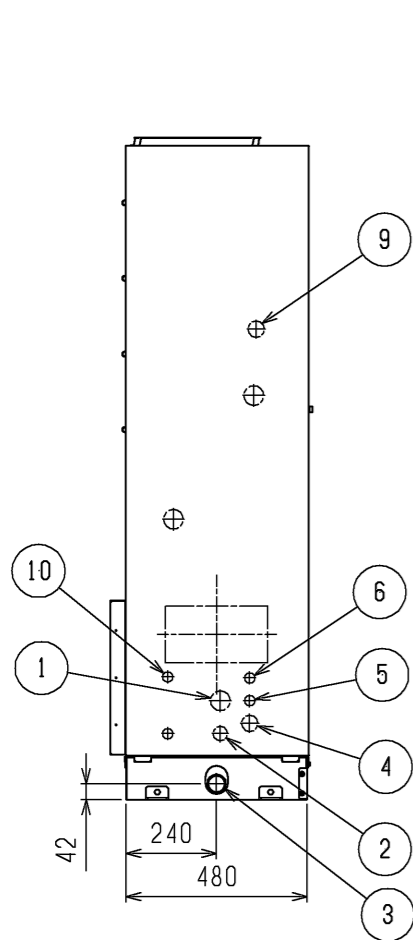
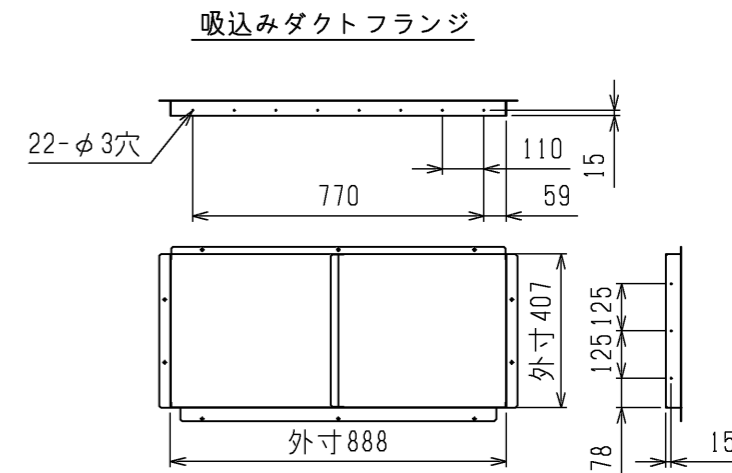
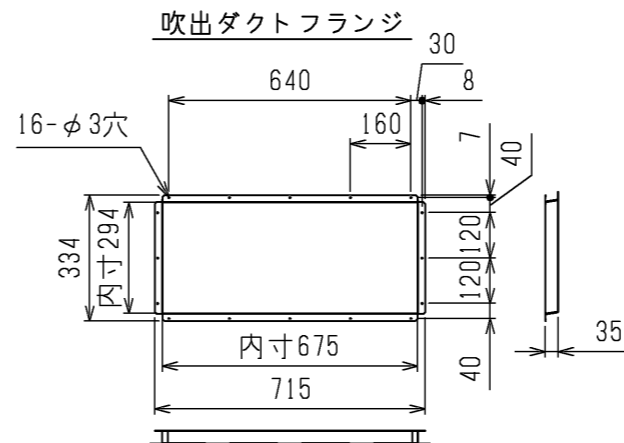
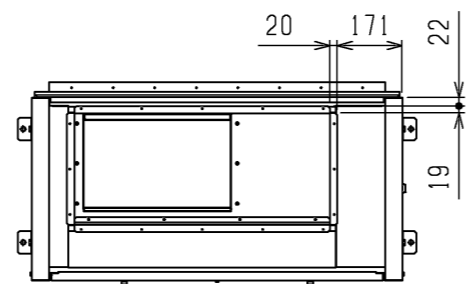
通風・サービススペース
通常最低限必要な寸法を示します。

50

100 (注3) 100

800

配管・配線等の据付工事の
スペースは別途確保してください。

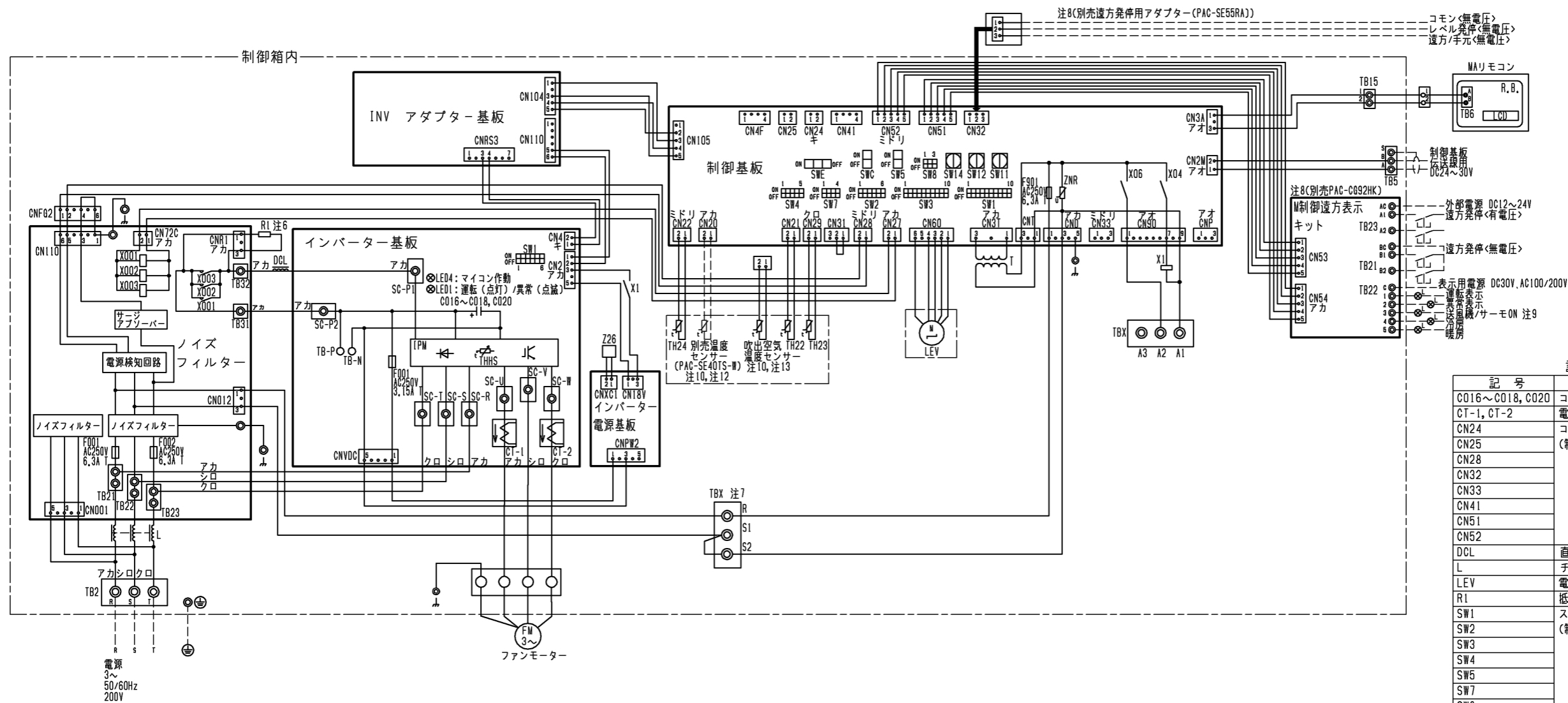


据付け時に受ける必要がある部分を で示しています。

1. 伝送線と電圧200V以上の配線は必ず分けた経路としてください。
2. 設置する部屋の気密性が高い場合、室内が負圧となり、部屋の扉が開かない等の問題が発生する場合がありますので、室内が負圧にならないような通気孔等を設けてください。
3. 熱交換器の交換など重サービス時にはユニットの移動が必要となります。ユニットの移動ができない場合は両側面に500mmのスペースを確保して施工してください。

NO.	名称	NO.	名称
1	冷媒配管<ガス>・・・P265形:φ19.05・P335形:φ22.2ろう付	6	室内外連絡線穴,伝送線穴・・・φ27ノックアウト穴
2	冷媒配管<液>・・・φ9.52ろう付	7	アース端子(制御箱内に設置)・・・M5ねじ
3	ドレン穴・・・Rc1 ¼	8	基礎ボルト穴・・・4-φ12
4	装置電源穴・・・φ43ノックアウト穴	9	遠方操作キット配線穴・・・φ43ノックアウト穴
5	電線穴・・・φ27ノックアウト穴	10	加湿器配管穴・・・φ27ノックアウト穴(ペーパーパン)

	作成日付 ISSUED	改定日付 REVISED	TITLE 床置ダクト形室内ユニット外形図 PFAV-P265・335DMJ-F
DIM. mm	16-01-08	16-06-03	
SCALE NTS	三菱電機株式会社		DRW.NO. W KQ94L491
		REV. C	PAGE 1/1



- 注1. 図中破線部分は現地工事区分を示します。
 注2. 一点鎖線は制御箱境界を示します。
 注3. ⊙印は端子台、□印は基板差込みコネクタおよび中継コネクタを示します。
 注4. 配線は、内線規程に従って接続してください。
 注5. 電源には必ず漏電遮断器を設けてください。
 注6. ファストン端子はロック機構付き端子です。取り外す際は端子中央のつまみを押しながら取り外してください。取り付け後は確実にロックがかかっていることを確認してください。

- 注7. 緊急停止入力は、端子台TBX(S1-S2間)の短絡線を外して、そこに緊急停止スイッチなどを配線接続してください。
 注8. 遠方発停用アダプター(PAC-SE55RA)とM制御遠方表示キット(PAC-CG92HK)は別売部品です。各入出力の接続はシステム設計工事マニュアルを参照してください。
 注9. 制御基板のSW1-5を使用用途に応じて設定してください。
 送風機状態出力: SW1-5 OFF(工場出荷時設定)
 サーマオン状態出力: SW1-5 ON
 注10. ルームサーモ仕様にてご使用の場合は、CN20に接続する温度センサーは機能致しません。その場合でも、CN20には別売温度センサー(PAC-SE40TS-W)もしくは吹出温度センサーを接続してください。または制御基板のSW1-1をONにしてください。

- 注11. 停電自動復帰させる場合は、制御基板のSW1-9をON(有効)にしてください。標準出荷時は、OFF(無効)となっています。ただし、外部入力のリベル信号が発停している場合は、復電時の外部信号に従います。
 注12. 室温制御で別売品の温度センサー(PAC-SE40TS-W)を使用される場合は、部屋の平均的な温度を検知できる場所に取付けてください。
 注13. 吹出温度センサーは室内ユニット内部に取付けています。コネクタは制御箱内で接続せずに固定していますので、吹出空気温度制御で空調を行う際は、コネクタを制御基板のCN20に接続してください。また制御基板のSW7-2をONにしてください。
 ※吹出空気温度制御する場合は、注12に示す作業は不要となります。
 注14. 各入力の接点は微小電流用(DC12V 1mA以下)を使用してください。

●仕様(M制御遠方表示キット)

項目	内容
電源	室内基板から受電
据付場所	本体制御箱内
適合入出力伝送線サイズ(信号線)	CV, CVS, CPEVまたはこれらに相当するもの 単線: φ0.65mm~φ1.2mm 撚線: 0.5mm ² ~1.25mm ²
信号線配線距離	外部出力: MAX100m 外部入力: MAX100m
室内ユニット接続線	10心(5心+5心)5m
接続形態	室内基板毎

●入力仕様(M制御遠方表示キット、遠方発停用アダプター)

機能	使用用途	信号仕様
パルス発停(注14)	ON/OFF指令を出すことができます。	ハルス(有電圧/無電圧a接点) (有電圧の場合) 電源: DC12V~24V 電流: 約10mA(DC12V時) 200ms以上 200ms以上 (ハルス通電時間)(ハルス間隔)
レベル発停(注8)(注14)	ON/OFF指令を出すことができます。 レベル(無電圧a接点)	遠方/手元 ON OFF リモコン 運転/停止はできません 運転操作ができます レベル ON 運転 運転/停止はできません レベル発停 OFF 停止 運転/停止はできません
デマンド(注14)	デマンド指令(サーモOFF)を出すことができます。	レベル(有電圧/無電圧a接点) (有電圧の場合) 電源: DC12V~24V 電流: 約10mA(DC12V時)

●出力仕様(M制御遠方表示キット)

機能	使用用途	信号仕様
運転	外部へ運転信号が取り出せます。	リレーa接点出力 DC30Vまたは AC100V/200V 接点定格電流: 1A 接点最小負荷: 10mA
異常	外部へ異常信号が取り出せます。	
送風機・サーモON(注9)	外部へ送風機運転・サーモON信号が取り出せます。	
冷房	外部へ冷房信号が取り出せます。	
暖房	外部へ暖房信号が取り出せます。	

記号説明

記号	名称
C016~C020	コンデンサー(インバーター主回路)
CT-1, CT-2	電流センサー
CN24	コネクタ 補助ヒーター用
CN25	(制御基板) 加湿器
CN28	ファン異常
CN32	遠方切換
CN33	霜取運転時出力
CN41	HA入力
CN51	集中管理
CN52	遠方表示
DCL	直流リアクター(力率改善用)
L	チョークコイル(高周波ノイズ除去)
LEV	電子膨張弁
R1	抵抗(突入電流防止)
SW1	スイッチ 機能切換
SW2	(制御基板) 能力設定
SW3	機能切換
SW4	機種設定
SW5	機能切換
SW7	機能切換
SW8	能力設定
SW11	アドレス設定用 1の位
SW12	アドレス設定用 10の位
SW14	分岐口No. ベアNo.用
SWC	スイッチ 機能切換
SWE	ファン試運転用
T	電源トランス
TB2	電源端子台
TB5	伝送端子台
TBX(S1, S2)	緊急停止用端子台
TBX(A1, A2, A3)	別売接続用端子台
TB15	MAリモコン用端子台
TB21~TB23	入出力用端子台(別売M制御遠方表示キット)
TH22	配管温度検出用サーミスタ(液)
TH23	配管温度検出用サーミスタ(ガス)
TH24	外気温度検出用サーミスタ
X1	電磁継電器 インバータ基板用
X001~X003	インバータ主回路
Z26	機能設定素子
TB6	端子台(室内ユニット接続)
LCD	液晶表示器
R.B.	リモートコントローラーボード

	作成日付 ISSUED	改定日付 REVISED	TITLE 床置ダクト形室内ユニット電気配線図 PFAV-P265・335DMJ-F
DIM. mm	16-01-12	16-05-13	
SCALE NTS	三菱電機株式会社		DRW.NO. W KQ94L503
	REV. C	PAGE 1/1	